

A. Wehner

Entwicklung und Erprobung  
von Systemen zur  
automatisierten präzisen  
Punktabsteckung

SCHRIFTENREIHE

---



INSTITUT FÜR GEODÄSIE

*der Bundeswehr*  
**Universität München**

The logo of the University of Munich, featuring a stylized profile of a head with a crown, positioned between the words 'Universität' and 'München'.



A. Wehner

Entwicklung und Erprobung  
von Systemen zur  
automatisierten präzisen  
Punktabsteckung

SCHRIFTENREIHE

---



INSTITUT FÜR GEODÄSIE

*der Bundeswehr*  
**Universität**  **München**

Herausgeber der Schriftenreihe:

*Institut für Geodäsie der Universität der Bundeswehr München, Neubiberg*

**Bezugsnachweis:**

**Universität der Bundeswehr München**

**Fakultät für Bauingenieurwesen und Umweltwissenschaften**

**Institut für Geodäsie**

**D - 85577 Neubiberg**

ISSN 0173 – 1009

<https://www.unibw.de/geodaesie/schriftenreihe>

**Entwicklung und Erprobung von Systemen zur  
automatisierten präzisen Punktabsteckung**

**Dissertation**

zur Erlangung des akademischen Grades

**Doktor-Ingenieur (Dr.-Ing.)**

Fakultät für Bauingenieurwesen und Umweltwissenschaften

Universität der Bundeswehr München

vorgelegt von

M.Sc. Andreas Wehner

aus

Bad Aibling



Als Dissertation an die Fakultät für Bauingenieurwesen und Umweltwissenschaften der Universität der Bundeswehr München eingereicht.

Eingereicht am: 27. Oktober 2022





## **Kurzfassung**

Präzise Absteckungen für Bau- und Industrieanwendungen, aber auch für Spezialanwendungen wie, werden noch immer größtenteils von Hand ausgeführt. Entwicklungen automatisierter Systeme, sogenannter Layout Roboter, welche die Aufgabe haben Pläne im Maßstab 1:1 auf Baustellen zu übertragen, dienen vor allem dem Einsatz in der Baubranche, sei es im Hoch- oder Tiefbau. Ein Aufgabengebiet, für welches sich diese kommerziellen Systeme nur bedingt eignen, sind Absteckungen präziser Einzelpunkte für Industrie- und Spezialanwendungen. Zum einen sind die Genauigkeitsanforderungen in diesem Bereich besonders hoch, zum anderen ist der Einsatz automatisierter Systeme aufgrund örtlicher Gegebenheiten nicht immer möglich. Ein Szenario aus dem Bereich der Spezialanwendungen stellen Absteckungen bei Teilchenbeschleunigern, wie z.B. dem Deutschen Elektronen-Synchrotron (DESY) dar.

Auf Grundlage dieser Ausgangssituation wurden zwei Mess- und Markiersysteme für die Absteckung präziser Einzelpunkte mit einer selbstaufgelegten Abstecktoleranz von einem Millimeter entwickelt. Bei den beiden Systemen handelt es sich um einen vollautomatisierten Absteckroboter und einen teilautomatisierten Absteckwagen, die jeweils über kontinuierliche Messungen eines Lasertrackers geführt werden. Beide Systeme setzen sich, neben dem Messsystem, aus drei Bausteinen zusammen: Einer mobilen Plattform, einem stationären Roboter, welcher Punkte innerhalb seines Arbeitsraums präzise markieren kann, und einer automatisierten Reflektornachführung (ARN). Die mobile Plattform dient als Träger für die beiden anderen Komponenten, wodurch der Arbeitsraum des stationären Roboters gemäß seiner Navigationsmöglichkeiten erweitert wird. Der Ablauf zur Durchführung der Punktabsteckungen geschieht schrittweise. Die Plattform bewegt den stationären Roboter zu den abzusteckenden Koordinaten. Dort angekommen, übernimmt der stationäre Roboter die Feinpositionierung der Markiervorrichtung und die Punktmarkierung.

Der stationäre Roboter samt Effektor zur Punktmarkierung und die automatisierte Reflektornachführung sind bei den beiden entwickelten Systemen gleich aufgebaut. Sie unterscheiden sich jedoch hinsichtlich der verwendeten mobilen Plattform. Der Absteckwagen ist auf einer mobilen Plattform, die, betreffend ihrer Kinematik, einem Einkaufswagen ähnelt, aufgebaut. Sie besitzt keinen eigenen Antrieb und muss manuell bewegt werden. Der Absteckroboter ist dagegen auf einer mobilen, differenziell angetriebenen Plattform aufgebaut. Er ist in der Lage eigenständig zu den abzusteckenden Koordinaten zu navigieren.

**Stichworte:** Absteckung, Automatisierung, Robotik, Regelungstechnik, automatische Reflektornachführung, Lasertracking, Lasergravur

## **Abstract**

Precise stakeout for construction and industrial applications, but also for special applications such as, are still largely carried out by hand. Developments of automated systems, so-called layout robots, which have the task of transferring plans on a scale of 1:1 to construction sites, are mainly used in the construction industry, be it in structural or civil engineering. One field of application for which these commercial systems are only suitable to a limited extent is the setting out of precise individual points for industrial and special applications. On the one hand, the accuracy requirements in this area are particularly high, and on the other hand, the use of automated systems is not always possible due to local conditions. One scenario from the field of special applications is stakeout at particle accelerators, such as the German Electron Synchrotron (DESY).

Based on this initial situation, two measuring and marking systems were developed for staking out precise individual points with a self-imposed stakeout tolerance of one millimeter. The two systems are a fully automated stakeout robot and a partially automated stakeout trolley, each guided by continuous measurements from a laser tracker. In addition to the measurement system, both systems consist of three components: A mobile platform, a stationary robot that can precisely mark points within its workspace, and an automated reflector tracking system. The mobile platform serves as a support for the other two components, extending the workspace of the stationary robot according to its navigation capabilities. The procedure for performing the stakeout of points is done step-by-step. The platform moves the stationary robot to the coordinates to be staked out. Once there, the stationary robot takes over the fine positioning of the marking device and the point marking.

The stationary robot including the effector for point marking and the automated reflector tracking are of the same design in the two systems developed. However, they differ in terms of the mobile platform used. The staking cart is mounted on a mobile platform, which is like a shopping cart in terms of its kinematics. It does not have its own drive and must be moved manually. The staking robot, on the other hand, is mounted on a mobile, differentially driven platform. It can navigate independently to the coordinates to be staked out.

**Keywords:** stakeout, automation, robotics, control engineering, automatic reflector tracking, laser tracking, laser engraving

# Inhaltsverzeichnis

<b>1</b>	<b>Einleitung</b>	<b>11</b>
<b>2</b>	<b>Mobile Abstecksysteme</b>	<b>14</b>
2.1	Charakterisierung	14
2.2	Vorstellung ausgewählter Abstecksysteme	17
2.2.1	TinySurveyor	17
2.2.2	FieldPrinter	18
2.2.3	Bluelining Robot System und B.O.R.I.S.	19
2.2.4	RITA	20
<b>3</b>	<b>Regelungstechnik</b>	<b>22</b>
3.1	Grundlagen der Regelungstechnik	22
3.1.1	Regelung	23
3.1.2	Steuerung	24
3.1.3	Kombination von Steuerung und Regelung	25
3.2	Sprungfunktion und Sprungantwort	26
3.3	Lineare Standardregler (PID-Regler)	27
3.4	Wahl des Reglers	30
<b>4</b>	<b>Robotik</b>	<b>32</b>
4.1	Grundlagen der Robotik	32
4.1.1	Grundsätzliche Aufgaben	32
4.1.2	Räumliche Koordinatensysteme	33
4.1.3	Position und Orientierung	34
4.2	Stationäre Roboter	36
4.2.1	Grundlegender Aufbau	37
4.2.2	Vorwärts- und Rückwärtstransformation	38
4.2.3	Kinematische Kette	39
4.3	Mobile Roboter	42
4.3.1	Laufende Roboter	43
4.3.2	Rollende Roboter	44
4.3.3	Radkinematik	47
4.3.4	Kinematisches Modell rollender Roboter	52
4.3.5	Kinematisches Modell für einen Differenzialantrieb	53
<b>5</b>	<b>Maker-Szene</b>	<b>57</b>
5.1	Open-Source-Hardware	57
5.2	Open-Source-Software	58
5.3	Mikrocontroller	59
5.3.1	Typische Bauteile von Mikrocontrollern	59
5.3.2	Vorstellung zweier Standardmikrocontroller	60
5.4	Computer-aided Manufacturing	62
5.4.1	Ausgewählte Systeme	63

5.4.2	G-Code .....	63
5.4.3	G-Code Mainboards .....	64
<b>6</b>	<b>Positionsbestimmung .....</b>	<b>66</b>
6.1	Anforderung an die Positionsbestimmung .....	66
6.2	Autonome Lokalisation .....	67
6.2.1	Koppelnavigation .....	68
6.2.2	Lokalisation mit Karten.....	69
6.3	Quasi-autonome Lokalisation.....	70
6.4	Einsatz von Lasertrackern zur Positionsbestimmung.....	71
6.4.1	1-DOF Automatisierte Reflektornachführung .....	71
6.4.2	Latenzzeiten .....	74
<b>7</b>	<b>Entwicklung .....</b>	<b>75</b>
7.1	Automatisierte Punktmarkierung.....	75
7.1.1	Farbmarkierung .....	75
7.1.2	Lasermarkierung.....	77
7.1.3	Systemauswahl .....	79
7.2	Feinpositionierung .....	81
7.3	Markiervorrichtung.....	82
7.4	Absteckwagen.....	84
7.5	Absteckroboter.....	86
7.6	Verwendete Komponenten .....	88
7.6.1	G-Code Mainboard.....	88
7.6.2	Lasermodule.....	89
7.6.3	Gyroskop .....	90
7.6.4	Minicomputer .....	90
7.6.5	Energieversorgung .....	90
7.7	Kommunikation .....	91
<b>8</b>	<b>Programmablauf .....</b>	<b>93</b>
8.1	Workflow .....	93
8.2	Programmstart .....	95
8.2.1	Verbindungsaufbau .....	95
8.2.2	Laden der Koordinatenliste und Lasertracker Position .....	96
8.2.3	Initialisierung .....	96
8.3	Hauptprogramm.....	97
8.3.1	Positionierung des Absteckwagens .....	98
8.3.2	Navigation des Absteckroboters.....	100
8.3.3	Bestimmung von Transformationsparametern .....	102
8.3.4	Feinpositionierung und Punktmarkierung.....	104
<b>9</b>	<b>Kalibrierung und Erprobung.....</b>	<b>107</b>
9.1	Kalibrierung.....	107
9.1.1	Vorgehensweise .....	107
9.1.2	Exemplarische Kalibrierung des Absteckwagens .....	109
9.2	Untersuchung der ARN .....	111

9.3	Simulation der automatisierten Zielführung.....	112
9.4	Erprobung der Markiervorrichtung .....	115
9.4.1	Bestimmung optimaler Markierparameter .....	115
9.4.2	Evaluierung der automatisierten Absteckungen.....	117
<b>10</b>	<b>Zusammenfassung und Ausblick .....</b>	<b>122</b>
	<b>Literaturverzeichnis.....</b>	<b>125</b>
	<b>Abkürzungsverzeichnis.....</b>	<b>131</b>
	<b>Abbildungsverzeichnis .....</b>	<b>132</b>
	<b>Tabellenverzeichnis .....</b>	<b>135</b>
	<b>Anhang .....</b>	<b>136</b>
	Bestimmung der Markierparameter.....	136
	Beispiel Initialisierungs-Datei .....	142
	Beispiel Speicherdatei .....	143
	Beispiel Koordinatendatei .....	143
	<b>Dank.....</b>	<b>144</b>
	<b>Lebenslauf .....</b>	<b>145</b>



# 1 Einleitung

Mit den heute gegebenen Möglichkeiten findet auch in der Ingenieurgeodäsie eine Automatisierung von Arbeitsprozessen statt. Prädestiniert sind dafür wiederkehrende Aufgaben, die sich kaum verändern, z.B. Überwachungsmessungen mit automatisierten Monitoringsystemen. Beispiele hierfür finden sich etwa in [Ehrhart u. Lienhart, 2015] oder [Wagner, 2017]. Ein weiteres Themengebiet für eine Automatisierung geodätischer Aufgaben stellt die Absteckung dar. Nach aktuellem Stand finden die meisten Absteckungen noch immer manuell statt. Mittels wiederholter Messungen geodätischer Messsysteme, zumeist polarer Messsysteme oder mittels RTK (Real Time Kinematic), werden projizierte Koordinaten in einem iterativen Prozess in die Örtlichkeit übertragen und dort gekennzeichnet. Sowohl das Aufsuchen der Koordinaten als auch die Vermarkung geschehen von Hand.

Ein mobiles teil- oder vollautomatisiertes System soll die Aufgabe der Absteckung erleichtern. Speziell für die präzisen Absteckungen nach Lage in einem Umfeld des Maschinen- und Anlagenbaus wurden zwei Abstecksysteme entwickelt. Die selbst auferlegte Abstecktoleranz beträgt 1 mm. Um diesen Genauigkeitsanforderungen zu genügen, werden beide Systeme mit einem geodätischen Messsystem gesteuert.

Konzipiert sind die Systeme, ein teilautomatisierter Absteckwagen (Abbildung 1-1 a)) und ein vollautomatisierter Absteckroboter (Abbildung 1-1 b)), als Vehicle-Manipulator-Systeme (VM-Systeme), die Punkte im Stop & Go Verfahren abstecken.

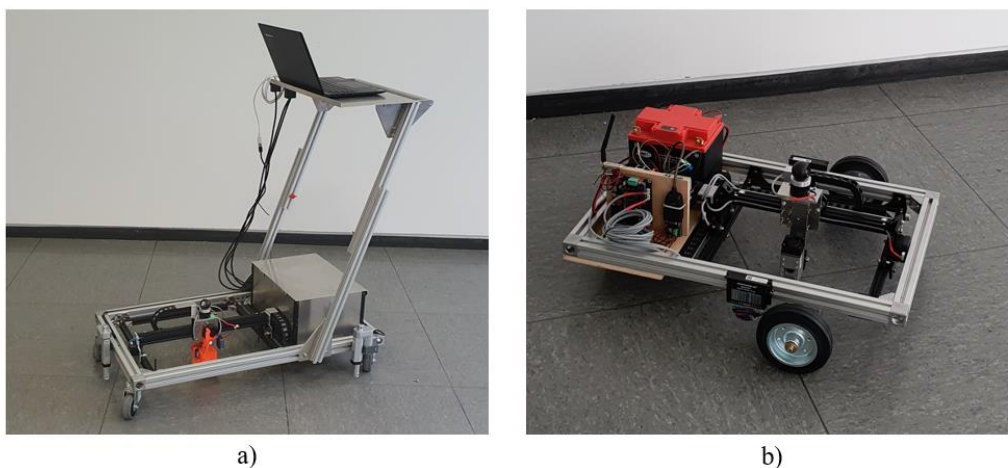


Abbildung 1-1: a) Teilautomatisierter Absteckwagen, b) Vollautomatisierter Absteckroboter

Ein VM-System ist entsprechend [From u.a., 2014] als ein Roboter definiert, bei dem ein stationärer Roboter, auf einer mobilen Plattform installiert ist. Dadurch wird der eingeschränkte Arbeitsraum des stationären Roboters vergrößert. Ihr wesentlicher Aufbau besteht aus den folgenden Bestandteilen:

1. Einer mobilen Plattform, die sich in einer bestimmten Umgebung frei bewegen kann.
2. Einem oder mehreren Manipulatoren, die auf der Plattform installiert sind.

Die mobile Plattform wird verwendet, um den Manipulator so zu platzieren, dass die jeweiligen abzusteckenden Punkte in dessen Reichweite liegen. Als Manipulator wird eine kinematische Kette mit einem für spezifische Aufgaben geeigneten Effektor verstanden. Im Falle der Abstecksysteme handelt es sich um eine Vorrichtung, die sowohl zur Durchführung der Feinpositionierung als auch zur Erstellung von Punktmarkierung verwendet wird. Der Aufbau der beiden entwickelten Abstecksysteme ist im Hinblick auf den Manipulator identisch. Jedoch werden unterschiedliche Trägerplattformen verwendet.

Das erste System, ein Absteckroboter, ist auf einer mobilen Plattform aufgebaut und in der Lage eigenständig in die Nähe abzusteckender Koordinaten zu navigieren. Bei dem zweiten Abstecksystem, einem Absteckwagen, handelt es sich um ein System, welches auch dann eingesetzt werden kann, wenn die gegebenen örtlichen Umstände den Betrieb eines vollautomatischen Systems nicht zulassen. Im Gegensatz zum Absteckroboter muss der Absteckwagen manuell in die Nähe der abzusteckenden Koordinaten geführt werden.

Die Entwicklung beider Abstecksysteme vereinigt drei Themenfelder:

- Für die Positionsbestimmung der beiden Systeme wird, insbesondere wegen den hohen Genauigkeitsanforderungen von Absteckungen im industriellen Umfeld, auf geodätische Verfahren zurückgegriffen.
- Aus dem Bereich der (mobilen) Robotik und der Regelungstechnik stammen die Grundlagen für die Navigation und die Steuerung einer mobilen Plattform, sowie der stationäre Roboter für die Feinpositionierung und Punktmarkierung.
- Komponenten für die Konstruktion der Plattform, der Vorrichtung zur Feinpositionierung und der Effektor zur Erstellung von Markierungen stammen aus dem Bereich der sogenannten Maker-Szene.

Der Schwerpunkt der Arbeit liegt in der Entwicklung und Erprobung der zwei Prototypen.



Kapitel 2 bis 5 sind theoretischer Natur. Nach der Charakterisierung und einer Vorstellung bereits bestehender Absteckroboter in Kapitel 2 gehen die Kapitel 3 und 4 auf Grundlagen der Regelungstechnik und Robotik ein. Eine Einführung in die Maker Szene, auf deren Open-Source Hard- und Software für die Entwicklung zurückgegriffen wird, folgt in Kapitel 5. Die Kapitel 6 bis 8 beinhalten den praktischen Teil hinsichtlich der Entwicklung der notwendigen Komponenten und der Konzeption und Programmierung der beiden Abstecksysteme. In Kapitel 9 wird ein Verfahren zur Kalibrierung vorgestellt. Zusätzlich werden die Ergebnisse empirischer Erprobungen dargelegt.

## 2 Mobile Abstecksysteme

### 2.1 Charakterisierung

Das interdisziplinäre Forschungsfeld der Baumaschinensteuerung beinhaltet die automatisierte Steuerung von Baumaschinen zum Zweck der Optimierung von Arbeitsabläufen. Für die geometrische Führung einer Baumaschine besteht die Messaufgabe darin, ihre Position und Lage im Raum in Echtzeit zu bestimmen. Dazu werden sowohl interne, auf der Baumaschine adaptierte Sensoren, als auch eine externe Sensorik genutzt. Auf Grundlage der Messdaten erfolgt durch ein Controllersystem ein fortlaufender Abgleich mit einem Sollmodell, der für die in Form eines Regelkreises implementierte Steuerung genutzt wird. Eine Baumaschinensteuerung kann z.B. bei Tunnelbohrmaschinen oder Asphaltfertigern eingesetzt werden [Schwieger u. Beetz, 2017], [FGSV, 2008].

Entsprechend [Stempfhuber u. Ingensand, 2008] können Baumaschinensteuerungen in drei Bereiche eingeteilt werden:

- Führungssysteme stellen einem Maschinenführer visuelle Informationen zum manuellen Betrieb bereit. Ein automatisierter Eingriff in die Steuerung findet nicht statt.
- Semi-automatische Systeme sind teilautomatische System, bei denen ein Teil der Steuerung automatisiert stattfindet. Beispiele finden sich im Tiefbau, etwa bei Gradern, bei denen eine automatisierte Höhenregelung des Werkzeugs stattfindet.
- Vollautomatisierte 3D-Steuerungssysteme enthalten sowohl eine autonome Navigation als auch eine automatisierte Werkzeugsteuerung.

Während die Anfänge der Baumaschinensteuerung in den 1990er Jahren im Bereich von Führungssystemen im Tiefbau, z.B. für Walzen und Grader liegen, finden sich heute Verwendungen in unterschiedlichen Bereichen. Dazu gehören laut [Schwieger u. Beetz, 2017] der Hoch- und Tiefbau. Ebenfalls sind Relationen zum Agrarsektor gegeben. Systeme reichen von vollautomatisierten Walzen über die Automatisierung von Baukränen bis hin zu Systemen, die für den Innenausbau verwendet werden, wie etwa einem Fliesenlegerroboter [King u.a., 2014], [Kuo u. Kang, 2014].

Mobile Abstecksysteme können dem Bereich der Baumaschinensteuerung zugeordnet werden. Ihr Aufbau entspricht im Wesentlichen dem von VM-Systemen. Eine mobile Plattform dient als

Träger für einen zur Punktmarkierung geeigneten Manipulator. Geführt wird ein solches System durch die kontinuierlichen Messungen eines geodätischen Messsystems. Mobile Abstecksysteme bestehen damit im Wesentlichen aus:

- Einer mobilen Plattform,
- einem Manipulator zur Punktmarkierung und
- einem geodätischen Führungssystem.

Die automatisierte Steuerung der mobilen Abstecksysteme basiert auf den Grundprinzipien der Navigation, bestehend aus der Positionsbestimmung, der Zielführung, einem Soll-Ist-Vergleich und der Korrekturberechnung. Sie lässt sich entsprechend Abbildung 2-1 in einem Regelkreis darstellen.

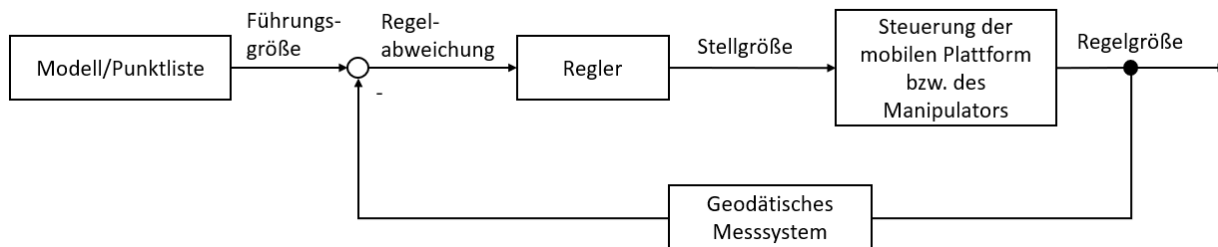


Abbildung 2-1: Schematischer Regelkreis zur Steuerung mobiler Abstecksysteme

Eine Klassifizierung mobiler Abstecksysteme kann, im Sinne der Einteilung von [Stempfhuber u. Ingensand, 2008], entsprechend Abbildung 2-2 erfolgen. Zunächst werden voll- und teilautomatisierte Systeme unterschieden. Bei den teilautomatisierten Systemen handelt es sich um Stop & Go Systeme, die manuell in die Nähe abzusteckender Koordinaten geführt werden müssen.

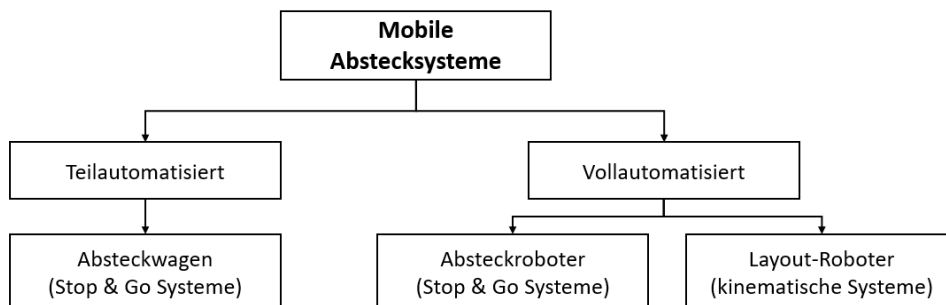


Abbildung 2-2: Klassifizierung mobiler Abstecksysteme

Vollautomatisierte Systeme können in sogenannte Layout-Roboter und Absteckroboter untergliedert werden. Bei den letzteren handelt es sich um Systeme, die genau wie Absteckwagen in einem Stop & Go Verfahren arbeiten. Die Navigation der mobilen Plattform zu den abzusteckenden Koordinaten erfolgt jedoch eigenständig. Layout-Roboter sind dagegen als kinematische Systeme aufgebaut und entsprechen mobilen Druckern, die in der Lage sind, ganze Pläne im Maßstab 1:1 direkt in die Örtlichkeit zu übertragen.

Bei den mobilen Abstecksystemen handelt es sich um eine vergleichbar junge Technologie. Tabelle 2-1 zeigt eine Auswahl verschiedener bestehender Abstecksysteme.

Bezeichnung	Typ	Anwendung	Literatur
Bluelining Robot System	Absteckroboter	Forschung, Spezialanwendungen	[Klinghäv, 2021]
B.O.R.I.S.	Absteckroboter	Forschung, Spezialanwendungen	[Anderson u. Shahin, 2022], [Patil, 2022]
RITA	-	Ebenheitskontrolle	[Breunig u.a., 2019], [GIK, 2022], [Lingel, 2021]
Nicht benannt	Layout-Roboter	Forschung, Absteckung von Messeständen	[Abidin u.a., 2008]
Nicht benannt	Layout-Roboter	Absteckung von Messeständen	[Jensfelt u.a., 2006]
Nicht benannt	Absteckroboter	Hochbau	[Tsuruta u.a., 2019 a)], [Tsuruta u.a., 2019 b)]
TinySurveyor	Layout-Roboter	Tiefbau	[TinyMobileRobots, 2020]
Fieldprinter	Layout-Roboter	Hochbau, Spezialanwendungen	[Dusty Robotics, 2022], [Lau, 2020], [Crow, 2019]

Tabelle 2-1: Auswahl bestehender Abstecksysteme

In [Abidin u.a., 2008] und [Jensfelt u.a., 2006] werden zwei Arten von Layout Robotern für die Absteckung von Messeständen vorgestellt, die über ein an der Decke installiertes Kamerasystem bzw. einen SICK-Zeilenscanner navigieren. [Tsuruta u.a., 2019 a)] stellen einen Absteckroboter vor, der über einen Lasermarker und ein polares Messsystem geführt wird und abzusteckende Punkte mit einem Markierungsstift signalisiert.

Die Abstecksysteme Bluelining Robot System und B.O.R.I.S wurden in Kooperation der Universität Lund mit dem Max IV Laboratory entwickelt und sollen für Absteckungen im Umfeld

von Teilchenbeschleunigern verwendet werden. Ihre Navigation geschieht auf Grundlage von Messungen eines Lasertracker bzw. einer Sensordatenfusion. Die Punktmarkierung wird mit einem Markierstift durchgeführt.

Der mobile Roboter RITA ist ein System, das für verschiedene Anwendungen verwendet werden kann. Aktuell dient es der automatisierten Ebenheitskontrolle. Eine Erweiterung im Hinblick auf automatisierte Absteckungen soll folgen.

Sowohl der TinySurveyor als auch der Fieldprinter sind kommerzielle Layout-Roboter. Sie werden von der 2015 gegründeten Firma TinyMobileRobots® vertrieben und von der 2018 gegründeten Firma Dusty Robotics vermietet.

## **2.2 Vorstellung ausgewählter Abstecksysteme**

### **2.2.1 TinySurveyor**

Der TinySurveyor (vgl. Abbildung 2-3) ist einer von mehreren Absteckrobotern, der von der Firma TinyMobileRobots® vertrieben wird. Er ist speziell für Vermessungsbüros entwickelt, die Absteckungen im Außenbereich durchführen.

Die Roboterplattform ist mit einem differenzialen Antrieb ausgestattet. Zwei Räder werden unabhängig voneinander angetrieben, ein drittes Laufrad sorgt für Stabilität. Das Absteckssystem wiegt inkl. Batterie 22 kg und erreicht Geschwindigkeiten von bis zu 4 km/h. Das System kann auch bei schlechter Witterung eingesetzt werden und erlaubt pro Ladevorgang Einsätze von bis zu 8 Stunden.

Als Messsystem für die Führung des Roboters können entweder RTK-Rover oder Totalstationen verwendet werden. Dabei ist der Roboter so konfiguriert, dass eine große Anzahl unterschiedlicher GNSS-Rover (GNSS - Global Navigation Satellite System) zum Einsatz kommen können. Eine manuelle Steuerung über eine Fernsteuerung oder einen Tablet-Computer ist ebenfalls möglich.



Abbildung 2-3: TinySurveyor [TinyMobileRobots, 2020]

Der TinySurveyor ist in der Lage sowohl Punkte als auch Liniensegmente zu markieren und kann dementsprechend als Layout-Roboter bezeichnet werden. Die Punktmarkierung erfolgt mit einstellbaren Aerosol-Spraydosen handelsüblicher Größen von 400 ml bis 750 ml mit einer angegebenen Genauigkeit von 1-2 cm.

Einsatz findet das Abstecksystem vor allem im Straßenbau. Aber auch bei Indoor-Aufgaben, wie der Absteckung von Messeständen, wurde das System schon genutzt [TinyMobileRobots, 2020].

### 2.2.2 FieldPrinter

Der als FieldPrinter bezeichnete Layout-Roboter der Firma Dusty Robotics ist in der Lage ganze Pläne auf die Baustelle zu übertragen. Dafür genutzte Informationen werden direkt aus den entsprechenden digitalen Bauwerksmodellen (engl. Building Information Model (BIM-Model)) abgeleitet. Nach [Lau, 2021] ist es das Ziel, möglichst viele der geometrischen Informationen des BIM-Modells zur Nutzung auf die Baustelle zu übertragen, indem sie in voller Größe auf der Baustelle markiert werden

Die Zielsetzung ist:

1. Die Absteckung schneller durchzuführen,
2. Fehler zu vermeiden,
3. und die Genauigkeit zu erhöhen.

In Abbildung 2-4 ist der Absteckroboter FieldPrinter dargestellt. Auf der Oberseite ist ein drehbarer Spherical Mounted Retroreflectors (SMR) bzw. Corner Cube Reflektor (CCR) angebracht, welcher fortlaufend zum Messsystem hin ausgerichtet wird. Grundlage dafür bildet die Orientierung des FieldPrinters gegenüber dem Messsystem. Die Plattform selbst ist wie der TinySurveyor

differenziell über die Vorderräder angetrieben. Innerhalb des Gehäuses findet sich ein Tintenstrahldrucker. Durch diesen ist es möglich, Markierungen in verschiedenen Farben auszuführen.



Abbildung 2-4: FieldPrinter [Dusty Robotics, 2022]

Der Roboter verwendet keinen Simultaneous Localisation and Mapping (SLAM) Algorithmus, da das System über ein externes geodätisches Messsystem geführt wird [Crow, 2019]. Er verfügt jedoch zur Stützung über weitere On-Board Sensoren. Exemplarisch wird ein Accelerometer genannt, mit welchem die Neigung des Roboters berechnet wird. Weitere Details sind nicht veröffentlicht.

### 2.2.3 Bluelining Robot System und B.O.R.I.S.

Der in Abbildung 2-5 a) dargestellten Absteckroboter Bluelining Robot System wurde im Rahmen einer Abschlussarbeit beim Departement of Automatic Control der Universität Lund entwickelt [Klinghav, 2021]. Als mobile Plattform wird das omnidirektionale angetriebene low-cost open source Roboter-Kit Turtlebot verwendet, das speziell für einen einfachen Einstieg in die Robotik entwickelt wurde [Ackerman, 2013]. Die Plattform dient als Träger für einen kommerziellen 3D-Drucker, der für die Erstellung von Markierung umgerüstet wurde. Als Messsystem zur Steuerung des Absteckroboters, die durch einen Low-Cost-Minicomputer direkt auf dem Roboter stattfindet, dient ein Lasertracker. Dessen zugehöriger Reflektor ist auf dem Abstecksystem senkrecht über dem Permanentmarker installiert. Die selbstauferlegte Genauigkeitsanforderung von 2 mm bei der Absteckung konnte mit den gewählten Komponenten jedoch nicht erreicht werden [Klinghav, 2021].

Der sich noch in Entwicklung befindliche Absteckroboter B.O.R.I.S. (Bluelining Optimal Robotic Imprinting System), vgl. Abbildung 2-5 b), stellt eine Weiterentwicklung des Bluelining Robot Systems dar. Sein Aufbau besteht im Sinne eines VM-Systems aus:

- Einem mobilen Roboter, das als „taxi“ bezeichnet wird
- und einem Manipulator in Form eines kartesischen Roboters, ausgestattet mit einem Markierstift.

Für die Navigation werden Messdaten mehrerer Sensoren in Form einer Sensordatenfusion genutzt. Zum Einsatz kommen das Positionierungssystem Lighthouse [Bitcraze, 2022], Radencoder, eine IMU (Inertial Measurement Unit) und eine Lasertracker [Anderson u. Shahin, 2022].

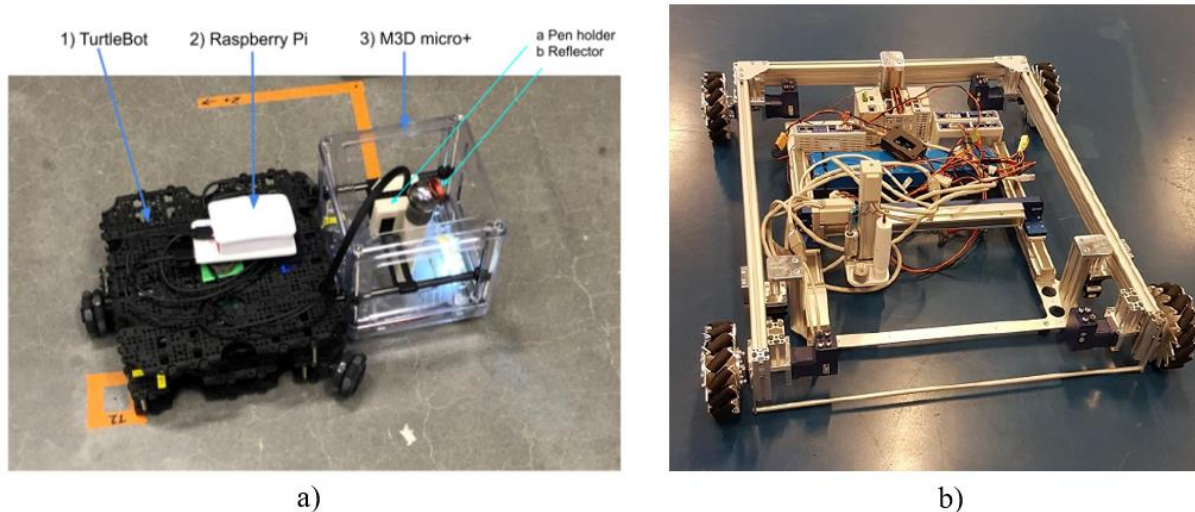


Abbildung 2-5: a) Bluelining Robot System [Klinghav, 2021], b) B.O.R.I.S. [Anderson u. Shahin, 2022]

Bisherige Untersuchungen zeigen, dass eine Positionierung der Roboterplattform mit einer Genauigkeit von 3,5 mm möglich ist. Die Wiederholgenauigkeit der Vorrichtung zur Feinpositionierung wird mit 20  $\mu\text{m}$  angegeben.

### 2.2.4 RITA

Der unter der Bezeichnung RITA (Robot with Integrated Tacheometer steering for different Applications) am Geodätischen Institut Karlsruhe (GIK) entwickelte Roboter ist in einer Kooperation mit dem Vermessungsbüro Lingel entstanden. Das Ziel ist die Entwicklung eines quasi-autonomen Roboters für unterschiedliche Vermessungszwecke [GIK, 2022].



Einen Anwendungszweck stellt die Ebenheitskontrolle gemäß [DIN 18202, 2019] dar. Der entwickelte Roboter setzt im Rahmen des gesamten Mess- und Regelprozesses auf eine statistisch gestützte Sensordatenfusion, mit der es möglich ist, Ebenheiten mit einer Genauigkeit von 0,3 mm zu prüfen. Genutzt werden dazu unter anderem die Messwerte eines polaren Messsystems. Zu diesem Zweck ist eine automatisierte Reflektornachführung integriert [Lingel, 2021]. In der folgenden Projektphase soll das System dahingehend weiterentwickelt werden, dass es Bohrlöcher oder Wände auf (Hallen-)Böden markieren kann. Die Zielsetzung dafür ist, Einzelpunkte mit einer Genauigkeit von 0,1 mm abzustecken [Breunig u.a., 2019], [GIK, 2022].

Der aktuelle Entwicklungsstand des Roboters ist in Abbildung 2-6 dargestellt. Genau wie bei den beiden vorhergenannten kommerziellen Systemen, wird eine differenziell angetriebene mobile Plattform verwendet.



Abbildung 2-6: RITA [GIK, 2022]

## 3 Regelungstechnik

### 3.1 Grundlagen der Regelungstechnik

Der Zweck der Regelungstechnik besteht darin, einen zeitlich veränderlichen Prozess so zu verändern, dass ein vorgegebener Ablauf stattfinden kann [Lunze, 2020]. Dazu werden Regelkreise verwendet. Ein Regelkreis ist ein in sich geschlossener Wirkungsablauf für die Beeinflussung einer physikalischen Größe in technischen oder anderen Systemen [Föllinger u. Konigorski, 2013].

Es lassen sich für die Regelungstechnik die folgenden Hauptanwendungsgebiete unterscheiden [Samal u. Becker, 2014]:

1. Verfahrensregelung: Betrifft die Regelung von Temperatur, Durchfluss, Druck, usw. in Produktionen. Verfahrensregelung findet auch Einsatz innerhalb der Haustechnik, z.B. im Rahmen der Temperaturregelung.
2. Antriebsregelung: Regelung der Drehzahl oder des Drehmoments von Maschinen und Motoren.
3. Regelung elektrischer Größen: Spannung, Strom, Wirk- und Blindleistung, Frequenzen usw. werden entsprechend der vorgegebenen Größen eingestellt.
4. Lageregelung: Einstellen der räumlichen Lage von Werkzeugen und Werkstücken. Ebenso betroffen ist die Ausrichtung von Antennen oder Zielsystemen.
5. Kursregelung: Regelung des Kurses und der räumlichen Lage von Fahrzeugen.

Bei Absteckrobotern wird zum einen die Lageregelung zum Ausrichten der Markierwerkzeugs und zum anderen die Kursregelung für die Zielführung der Plattform eingesetzt. Zusätzlich kommt die Antriebsregelung im Hinblick der Steuerung einzelner Motoren zum Einsatz.

Für die Beschreibung von Regelkreisen werden vorwiegend die folgenden Bezeichnungen verwendet:

Begriff	Symbol	Bedeutung
Führungsgröße	$w$	Vorgegebener Sollwert, den der Regler einstellen soll
Regelgröße	$y$	Bezeichnet den Istwert, der durch die Regelung einzustellenden Größe. Ihr Sollwert entspricht der Führungsgröße
Regelabweichung	$e$	Differenz zwischen dem vorgegebenen Sollwert und dem aktuellen Istwert
Stellgröße	$u$	Einstellwert des verwendeten Stellglieds, der zur Änderung der Regelgröße führt
Störgröße	$d$	Umgebungseinfluss bzw. störende Größe, die auf die Regelgröße wirkt

Tabelle 3-1: Begriffe der Regelungstechnik

Die entsprechenden Werte der einzelnen Größen können konstant oder zeitlich variabel beschrieben werden.

### 3.1.1 Regelung

Bei der Regelung entsprechend dem Closed-Loop-Control wird der einzustellende Wert zurückgeführt, so dass das System Kenntnis darüber besitzt, ob das Ausgangssignal die gewünschte Größe hat. Diese Regeleinrichtung wird kurz als Regler bezeichnet. Sie hat die Aufgabe die Stellgröße zu bestimmen und vorzugeben, so dass idealerweise für jeden Zeitpunkt  $t$

$$y(t) \stackrel{!}{=} w(t) \quad (3.1)$$

gilt. Abbildung 3-1 zeigt die Grundstruktur eines Regelkreises. Die auf der linken Seite stehende zeitlich variable Führungsgröße  $w(t)$  liefert den einzustellenden Wert für die Regelgröße. Auf der rechten Seite des Regelkreises befindet sich die gemessene Regelgröße  $y(t)$ , bzw. der Istwert.

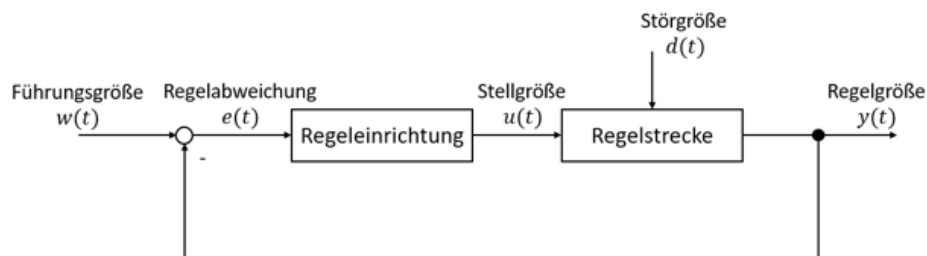


Abbildung 3-1: Blockschaltbild eines Regelkreises

Durch die gegebenen bzw. gemessenen Werte der Führungs- und Regelgröße muss durch die Regeleinrichtung die von außen beeinflussbare Stellgröße  $u(t)$  so angepasst werden, dass Störungen  $d(t)$  unterdrückt werden und die durch (3.1) gestellte Forderung erfüllt wird. Dafür wird entsprechend

$$e(t) = w(t) - y(t) \quad (3.2)$$

die Regelabweichung als Differenz zwischen Führungsgröße und Regelgröße bestimmt. Das Prinzip der Kombination von Führungsgröße und gemessener Regelgröße wird als negative Rückkopplung bezeichnet. Sie ist das wichtigste Grundprinzip der Regelungstechnik.

Somit enthält jede Regelung die folgenden drei Aktionen:

1. Messen: Die Regelgröße wird direkt gemessen oder aus anderen Messgrößen berechnet.
2. Vergleichen: Die Regelabweichung wird als Differenz zwischen Führungsgröße und gemessener Regelgröße bestimmt (negative Rückkopplung).
3. Stellen: Aus der Regelabweichung wird unter Berücksichtigung der dynamischen Eigenschaften der Regelstrecke die Stellgröße bestimmt.

Somit kann die Stellgröße als eine Funktion in Abhängigkeit von  $y(t)$  und  $w(t)$  als

$$u(t) = k(y(t), w(t)) \quad (3.3)$$

oder direkt in Abhängigkeit der Regelabweichung als

$$u(t) = k_R(e(t)) \quad (3.4)$$

beschrieben werden [Lunze, 2020].

### 3.1.2 Steuerung

Prinzipiell ist es auch möglich, ein System ohne Rückkoppelung zu steuern. Man spricht dann nicht mehr von einer Regelung, sondern von einer Steuerung bzw. einem Open-Loop-Controlling. Abbildung 3-2 zeigt den schematischen Aufbau einer Steuerung in der offenen Kette.

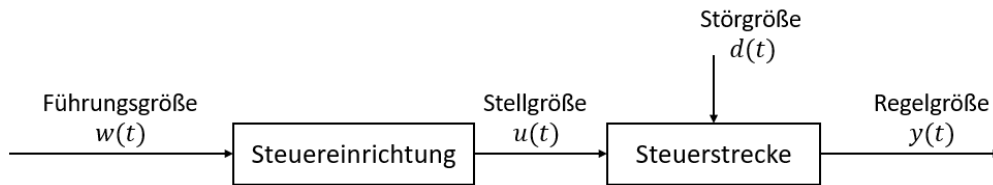


Abbildung 3-2: Blockschaltbild einer Steuerung in der offenen Kette

Analog zu Regeleinrichtung und Regelstrecke bei Regelkreisen, spricht man nun von der Steuereinrichtung und der Steuerstrecke. Genau wie bei Regelkreisen ist das Ziel der Steuerung, dass für jeden Zeitpunkt  $t$

$$y(t) \stackrel{!}{=} w(t) \quad (3.5)$$

erreicht wird. Dieses Ziel kann in der offenen Kette nur dann erreicht werden, wenn die folgenden zwei Bedingungen erfüllt werden:

1. Es müssen die dynamischen Eigenschaften der Steuerstrecke genau bekannt sein und
2. es dürfen keinerlei Störungen auftreten, da das System aufgrund der fehlenden Rückführung der Regelgröße nicht in der Lage ist, auf diese zu reagieren.

Sind diese Bedingungen erfüllt, ist die Steuerung schneller in der Lage einen gegebenen Sollwert zu erreichen als eine Regelung. Der Einsatz von Regelungen überwiegt jedoch, da diese auch zu Lösungen führen, wenn die Regelstrecke instabil ist oder nichtmessbare Störungen besitzt [Lunze, 2020].

### 3.1.3 Kombination von Steuerung und Regelung

In der Praxis werden Steuerungen und Regelungen häufig kombiniert. Die Stellgröße  $u$  setzt sich aus einem Anteil der Vorsteuerung  $u_V$  und einem Anteil der Regelung  $u_R$  zusammen (vgl. Abbildung 3-3). Dadurch werden durch die Vorsteuerung eine schnelle Reaktion erreicht und gleichzeitig die Vorteile der Stabilisierung und Störkompensation des Reglers genutzt.

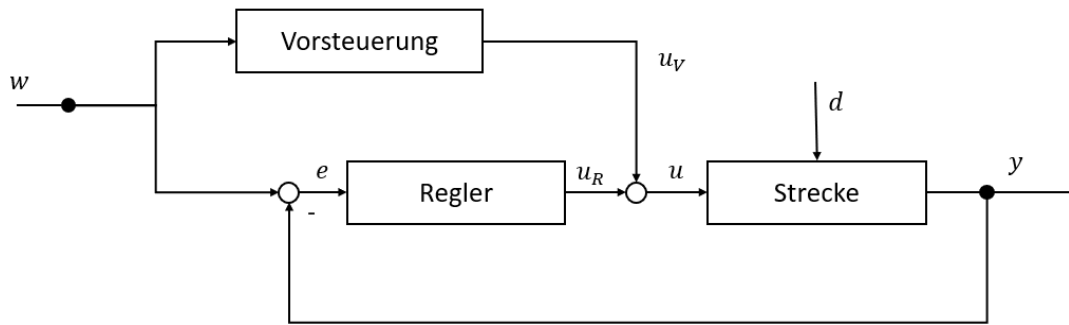


Abbildung 3-3 Kombination von Regelung und Vorsteuerung

Entsprechend wird die Vorsteuerung so gewählt, dass die Führungsgröße  $w$  schnell erreicht werden kann. Die Regelung muss anschließend dafür sorgen, dass Störungen und Modellunbestimmtheiten ausgeglichen werden. Aufgrund dieser Aufgabenaufteilung werden Regelkreise dieser Art als Regelkreise mit zwei Freiheitsgraden bezeichnet. Die Modellierung der beiden Bestandteile kann unabhängig voneinander erfolgen.

### 3.2 Sprungfunktion und Sprungantwort

Als dynamisches System werden abgegrenzte zeitabhängige Funktionseinheiten verstanden, die durch ihre Signalein- und Ausgänge in einer Wechselwirkung mit der Umwelt stehen. Um dynamische Systeme zu charakterisieren, werden Testsignale verwendet. Das Testsignal kann nicht beliebig gewählt werden, da ein Regler nicht die Anforderung für beliebige unterschiedliche Signale erfüllen kann. Im Allgemeinen wird die Forderung für sprungförmige Führungs- und Störsignale aufgestellt, da sprungförmige Signale  $\sigma(t)$  eine Näherung für sich zeitlich ändernde Signale darstellen.

Die sogenannte Sprungfunktion bzw. Heaviside-Funktion ist in Abbildung 3-4 abgebildet.

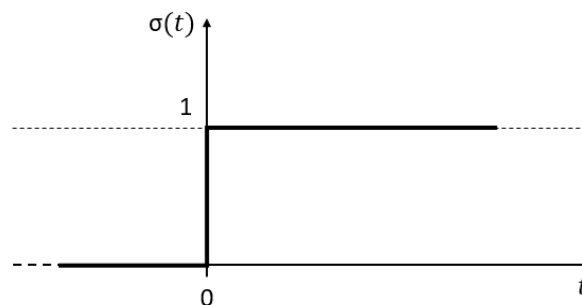


Abbildung 3-4: Heaviside Funktion bzw. Sprungfunktion

Sie ist mathematisch gegeben durch:

$$\sigma(t) = \begin{cases} 0, & t < 0 \\ 1, & t \geq 0 \end{cases} \quad (3.6)$$

Das Systemverhalten wird in Form einer Sprungantwort bzw. als Übergangsfunktion  $h(t)$  dargestellt. Abbildung 3-5 zeigt eine typische Sprungantwort eines schwingungsfähigen Systems mit ihren Kennwerten.

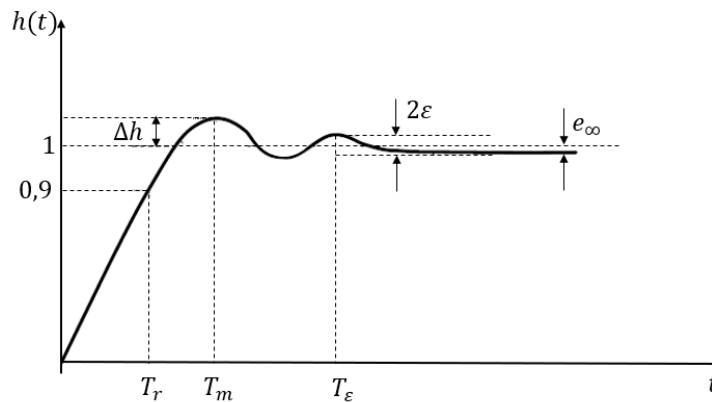


Abbildung 3-5: Führungsübergangsfunktion mit Kennwerten nach [Lunze, 2020]

Die Anstiegszeit bzw. Anregelzeit  $T_r$  gibt die verstrichene Zeit bis zum Erreichen von 90% des geforderten Endwertes an. Die Überschwingzeit  $T_m$  kennzeichnet den Zeitpunkt des ersten Überschwingens mit der entsprechenden Überschwingweite  $\Delta h$ . Ab dem Beruhigungszeitpunkt  $T_\epsilon$  findet die verbleibende Schwingung nur noch innerhalb eines definierten Schwellwerts statt. Ist der Regler nicht in der Lage die Regelabweichung komplett abzubauen, so kommt es zu einer bleibenden Regelabweichung  $\epsilon_\infty$ .

### 3.3 Lineare Standardregler (PID-Regler)

Lineare Standardregler bzw. PID-Regler bestehen aus drei parallel geschalteten Anteilen. Diese setzen sich aus einem proportionalen Anteil (P-Regler), einem integralen Anteil (I-Regler) und einem differentiellen Anteil (D-Regler) entsprechend Abbildung 3-6 zusammen.

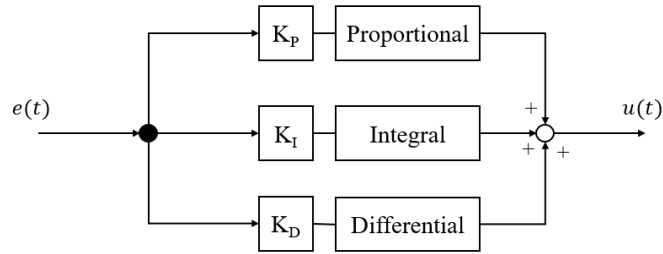


Abbildung 3-6: Struktureller Aufbau eines PID-Reglers

Der Aufbau eines PID-Reglers und die Auswahl der unterschiedlichen Anteile hängt unmittelbar mit der Problemstellung zusammen. Je nachdem, welche Gewichtungsfaktoren  $K_p$ ,  $K_I$  und  $K_D$  gewählt werden, verändern sich die erzielten Kenngrößen der entsprechenden Führungsfunktion. Wird für einen Anteil der Faktor Null verwendet, entfällt die entsprechende Komponente des PID-Reglers. Man spricht dann z.B. von PD- oder PI-Reglern, entsprechend den verbleibenden Anteilen. Die Wahl der Gewichte hängt wiederum von den Anforderungen an das Verhalten der Übergangsfunktion ab.

### P-Glied

Das P-Glied dient zum schnellen Abbau von Regelabweichungen und arbeitet nach dem Prinzip: „Je größer die Regelabweichung, desto größer muss die Stellgröße ausfallen“ [Lunze, 2020]. Die Stellgröße  $u(t)$  wird durch die Multiplikation der Regelabweichung  $e(t)$  mit einem konstanten Faktor  $K_p$  bestimmt. Das Übertragungsverhalten wird entsprechend

$$u(t) = K_p e(t) \quad (3.7)$$

beschrieben. Abbildung 3-7 a) zeigt die Antwort auf eine Stufenfunktion in Form der zugehörigen Sprungantwort.

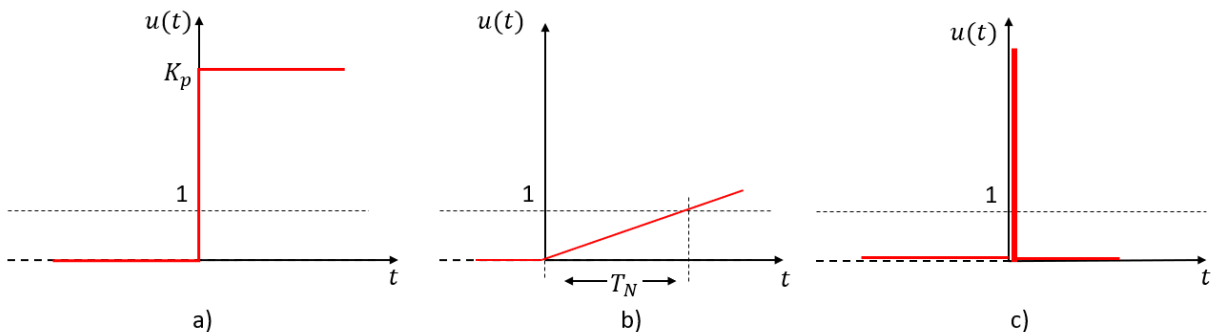


Abbildung 3-7: Sprungantwort des a) P-Anteils, b) I-Anteils und c) D-Anteils



Somit bezieht sich das P-Glied nur auf die gegenwärtige Regelabweichung. Die Regelung zeigt zwar eine unmittelbare Reaktion, aufgrund des fehlenden Zeitverhaltens ist der Einsatz jedoch nur begrenzt möglich. Zusätzlich kann die Regelabweichung allein durch den Einsatz eines P-Gliedes nicht behoben werden, es kommt immer zu einem Restfehler bzw. zu einer bleibenden Regelabweichung.

### I-Glied

Der I-Regler verhindert eine bleibende Regelabweichung und arbeitet nach dem Prinzip: „Solange eine Regelabweichung auftritt, muss die Stellgröße verändert werden“ (Lunze, 2020). Durch die Integration der Regelabweichung entsprechend

$$u(t) = K_I \int_0^t e(\tau) d\tau \quad (3.8)$$

kommt es zu einem linearen Anstieg der Stellgröße. Der Faktor  $K_I$  beschreibt die Verstärkung und legt fest, nach welchem Zeitintervall der Regler den gegebenen Wert eines Stufensignals erreicht.  $K_I$  kann in Abhängigkeit von der Zeit bis zum Erreichen der durch die Sprungfunktion gegebenen Größe, der sogenannten Nachstellzeit  $T_N$ , angegeben werden:

$$K_I = \frac{1}{T_N} \quad (3.9)$$

In Abbildung 3-7 b) ist die Sprungantwort des I-Anteils dargestellt.

Eine Regelung durch ein I-Glied entspricht damit einer Regelung auf Grundlage der bisherigen Abweichungen. Dadurch ist es dem Regler möglich, die verbleibende Regeldifferenz restlos zu eliminieren. Jedoch zeigt der I-Regler eine langsamere Reaktion als der P-Regler. Problematisch sind sogenannte „Wind-up-Effekte“, die auftreten, wenn die Elemente eines Systems nicht beliebig große Stellgrößen verarbeiten können. Das ist zum Beispiel bei einem Drehzahllimit bei Motoren oder dem maximalen Durchfluss eines Wasserhahns der Fall. Zu Wind-Up-Effekten kann es also kommen, wenn die Stellgröße  $u(t)$  durch die Regelstrecke begrenzt ist. Um diese Effekte zu verhindern, werden die Verfahren des „clamping“ oder „back-calculation“ verwendet, die z.B. in [Åström u.a., 2006] erläutert werden.

### D-Glied

Der D-Anteil reagiert auf Veränderungen der Regelabweichung und arbeitet nach dem Prinzip: „Je stärker sich die Regelabweichung verändert, desto stärker muss die Regelung eingreifen“ [Lunze, 2020]. Im Gegensatz zu den beiden vorangegangenen Gliedern reagiert das D-Glied nicht auf den Betrag der Regelabweichung, sondern auf dessen Änderungsgeschwindigkeit.

Die Berechnung der Stellgröße  $u(t)$  in Abhängigkeit der Regelabweichung  $e(t)$  geschieht entsprechend:

$$u(t) = K_D \frac{d}{dt} e(t) \quad (3.10)$$

Die Sprungantwort des D-Glieds ist in Abbildung 3-7 c) dargestellt und fällt für das Eingangssignal der Stufenfunktion als unendlich hohe Antwort aus. Damit reagiert der D-Regler auf die Änderung der Regeldifferenz. Je schneller sich diese ändert, desto größer fällt der Stellwert aus. Bei einer konstanten Regeldifferenz ist der D-Regler nicht in der Lage diese auszugleichen.

Der D-Regler wirkt proportional zur Änderungsgeschwindigkeit und sorgt damit dafür, dass das Überschwingen minimiert wird. Jedoch muss beachtet werden, dass er ebenfalls zu einer Verstärkung etwaigen Messrauschens, der Abweichung gemessener Werte von den wahren Werten, führen kann.

### 3.4 Wahl des Reglers

Die Wahl der einzelnen Glieder bzw. ihrer Koeffizienten hängt mit dem gewünschten Verhalten des Reglers zusammen. Eine Übersicht über den Einfluss der einzelnen Glieder zeigt Tabelle 3-2:

Regler	Anregelzeit	Überschwingzeit	Ausregelzeit	Regelabweichung
$K_P$	Sinkt	Wächst	Geringer Einfluss	Sinkt
$K_I$	Sinkt	Wächst	Wächst	0
$K_D$	Geringer Einfluss	Sinkt	Sinkt	Geringer Einfluss

Tabelle 3-2: Merkmale der PID-Regler

Für die numerische Festlegung, bzw. das sogenannte „Tuning“ der einzelnen Anteile für die Regler, können unterschiedliche Verfahren herangezogen werden. Zunächst kann ein Regler manuell

eingestellt werden. Das erfordert aber die nötige Kenntnis und Erfahrung eines Operators hinsichtlich des zu regelnden Systems.

Eine numerische Möglichkeit stellt das Verfahren nach [Ziegler u. Nichols, 1942] dar. Bei diesem Einstellverfahren wird ein Modell des Reglers verwendet. Die Anteile des D- und I-Glieds werden zu Null gesetzt. Daraufhin wird der proportionale Anteil gesucht, bei welchem ein kritisches Verhalten resultiert, das sich dadurch kennzeichnet, dass es zu einer endlosen Schwingung der Sprungantwort kommt. Der Faktor  $K_{PU}$  dieses sogenannten ultimativen proportionalen Anteils und die Periode der Sprungantwort werden dann für die Berechnung der weiteren Gliederanteile entsprechend [Ziegler u. Nichols, 1942] verwendet.

## 4 Robotik

### 4.1 Grundlagen der Robotik

#### 4.1.1 Grundsätzliche Aufgaben

Das Ziel der Robotik ist die Entwicklung zielorientierter Maschinen, sogenannter Roboter, die an sie gestellte Aufgaben eigenständig durchführen können. Die Komplexität von Robotern kann variieren. Im einfachsten Fall bestehen sie aus Aktoren und einer Steuereinheit. Komplexere Systeme verfügen zusätzlich über Sensoren mit denen sie entsprechend [Corke, 2011] ihre Umgebung erfassen, um darin agieren zu können. Der Aufbau von Robotern besteht im Allgemeinen aus:

1. Gegebenenfalls Sensoren für die Erfassung der Umwelt,
2. Aktoren zur Durchführung von Aufgaben und
3. einer Steuereinheit, die unter Umständen auch für die Verarbeitung der gewonnenen Informationen verwendet wird.

Eine Möglichkeit der Klassifizierung besteht darin, Roboter entsprechend ihrem Anwendungszweck zu unterscheiden. [Maier, 2016] identifiziert unter anderem die Anwendungsgebiete Produktion, Medizin, Militär und Forschung. Ein alternativer Ansatz, entsprechend [Haun, 2013], unterscheidet aufgrund der Vielzahl von Spezialentwicklungen ausschließlich kommerzielle Systeme in die folgenden drei Klassen:

- Stationäre Roboter
- Mobile Roboter
- Kognitive Roboter

Bei stationären Robotern handelt es sich um fest mit dem Untergrund verbundene Systeme, die z.B. genutzt werden, um Prozesse in der Fertigungsindustrie zu automatisieren. Mobile Roboter besitzen eine Möglichkeit zur Bewegung. Sie können sich selbstständig in der Umgebung bewegen und agieren. Kognitive Roboter sind dadurch gekennzeichnet, dass sie eine Programmierung hinsichtlich eines intelligenten Verhaltens besitzen. Sie sollen in der Lage sein zu lernen und zu

überlegen. Im Weiteren werden stationäre und mobile Roboter verwendet, wobei eine Entwicklung hin zu kognitiven Absteckrobotern langfristig denkbar ist.

#### **4.1.2 Räumliche Koordinatensysteme**

Um Objekte mathematisch im Raum zu beschreiben, werden Koordinaten verwendet, die im Bezug zu räumlichen Koordinatensystemen stehen.

In der Geodäsie verwendete Koordinatensysteme sind z.B. Earth-Centered-Earth-Fixed (ECEF) Systeme und topozentrische Koordinatensysteme. ECEF-Systeme sind fest mit dem Erdkörper verbunden und vollführen mit der Erde eine Rotation. Der Ursprung dieser Systeme liegt im Massezentrum der Erde. Die Z-Achse verläuft durch den Nordpol und die X- und Y-Achsen verlaufen durch die Äquatorialebene. Realisierungen solcher Koordinatensysteme entsprechen dem Stand zu einem spezifischen Zeitpunkt [Hofmann-Wellenhof u.a.,2003].

Topozentrische Koordinatensysteme dienen im geodätischen Bereich als Referenzsysteme für lotorientierte Beobachtungen. Sie sind in der Regel in Form von Linkssystemen angelegt. Für den Ursprung wird ein Punkt nahe oder auf der Erdoberfläche gewählt. Die Z-Achse wird entsprechend der Zenitrichtung festgelegt. Durch die X- und Y-Achse wird eine lokale Horizontalfläche am Koordinatenursprung aufgespannt.

In der Robotik werden Koordinatensysteme zur Beschreibung von Objekten im Raum verwendet. Grundsätzlich sind diese in Form von rechtshändigen Koordinatensystemen umgesetzt. Unterschieden werden Bezugskordinatensysteme bzw. Weltkoordinatensysteme (WKS) und Objektkordinatensysteme (OKS).

Ein WKS entspricht in der Robotik einem fixierten, ortsfesten Gesamtkoordinatensystem, innerhalb dessen ein Roboter-Ensemble beschrieben wird [Eckstein, 1999]. Diese meist lotorientierten Gesamtkoordinatensysteme umfassen das Arbeitsumfeld eines Roboters und sind gewöhnlich in Form eines topozentrischen Koordinatensystems gegeben. Die X- und Y-Achsen sind als Rechtssystem anhand örtlicher Gegebenheiten, z.B. dem Grundriss einer Halle, ausgerichtet.

Neben dem WKS spielen in der Robotik OKS bzw. Body-Systeme eine große Rolle. Sie dienen der Beschreibung von Objekten, Sensoren und Werkzeugen. Genau wie das WKS, sind sie in Form von kartesischen, rechtshändigen Koordinatensystemen umgesetzt. Die Festlegung des Koordinatenursprungs und der Koordinatenachsen können beliebig definiert werden. In vielen Fällen bietet

es sich an, den Masseschwerpunkt als Ursprung und die Hauptrotationsachsen eines Objektes zur Festlegung zu verwenden.

Eine besondere Art von Body-Systemen sind Fahrzeugkoordinatensysteme. Im Bereich der Automobilindustrie ist die Festlegung der Koordinatensysteme innerhalb der [DIN-ISO-8855, 2013] definiert (vgl. Abbildung 4-1). Der Schnittpunkt der Vorderachse und eine das Fahrzeug in Längsrichtung halbierenden Ebene definiert den Koordinatenursprung. Entlang der Schnittebene und parallel zum Boden verläuft die  $X_F$ -Achse. Die vordere Fahrzeugachse definiert die  $Y_F$ -Achse und weist nach links. Die  $Z_F$ -Achse vervollständigt das Fahrzeugkoordinatensystem im Sinne eines rechtshändigen Koordinatensystems.

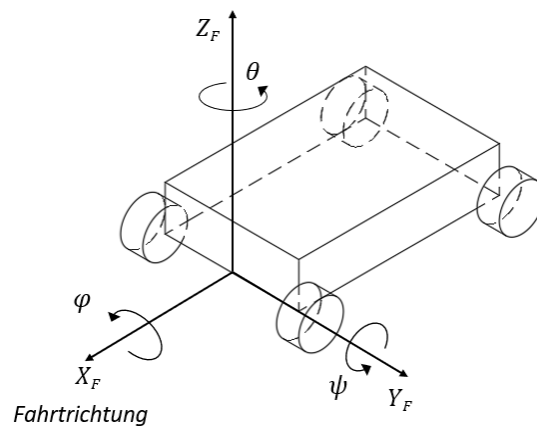


Abbildung 4-1: Fahrzeugkoordinatensystem entsprechend [DIN-ISO-8855, 2013]

Die Festlegung des Koordinatenursprungs bei mobilen Robotern kann, je nach Aufbau und Antriebsart, abweichend ausfallen.

### 4.1.3 Position und Orientierung

Zur Beschreibung der Positionen von Robotern, Sensoren und Aktoren werden einzelne Bauteile mittels OKS definiert. Um die Position eines Bauteils zu beschreiben, wird der Ursprung des OKS durch einen Ortsvektor  $\mathbf{p}$  bestimmt. Der Ortsvektor beginnt im Ursprung eines übergeordneten Koordinatensystems und endet im Ursprung des OKS. Im zweidimensionalen Raum besitzt der Vektor die zwei Parameter  $x_p$  und  $y_p$ , im dreidimensionalen Raum wird er um  $z_p$  ergänzt.

Eine reine Beschreibung der Lage von Objekten reicht nicht aus. Relevant ist auch ihre Orientierung. Diese wird über die Ausrichtung bzw. die Verdrehung des entsprechenden OKS gegenüber dem jeweiligen WKS beschrieben. Im zweidimensionalen Fall reicht dazu die Angabe

eines Rotationswinkels  $\theta$ . Zur Angabe der Orientierung im dreidimensionalen Raum werden die Euler-Winkel  $\varphi, \psi, \theta$  verwendet, welche drei aufeinander folgende Rotationen um die Achsen eines OKS beschreiben. Dazu werden die orthonormalen Rotationsmatrizen

$$\mathbf{R}_X(\varphi) = \begin{bmatrix} 1 & 0 & 0 \\ 0 & \cos \varphi & -\sin \varphi \\ 0 & \sin \varphi & \cos \varphi \end{bmatrix}, \quad (4.1)$$

$$\mathbf{R}_Y(\psi) = \begin{bmatrix} \cos \psi & 0 & \sin \psi \\ 0 & 1 & 0 \\ -\sin \psi & 0 & \cos \psi \end{bmatrix}, \quad (4.2)$$

und

$$\mathbf{R}_Z(\theta) = \begin{bmatrix} \cos \theta & -\sin \theta & 0 \\ \sin \theta & \cos \theta & 0 \\ 0 & 0 & 1 \end{bmatrix} \quad (4.3)$$

verwendet. Insgesamt sind 12 unterschiedliche Abfolgen der Eulerrotation möglich. Sechs Varianten verwenden Rotationen um alle drei Achsen. Bei den anderen sechs Varianten erfolgen Rotationen nur um zwei der drei Achsen, wobei nicht direkt nacheinander um die gleiche Achse rotiert werden darf.

Sowohl im Bereich der Luftfahrt als auch bei mechanisch-dynamischen Systemen wird die kardanische Rotation mit der ZYZ-Sequenz verwendet [Corke, 2011]. Ebenfalls weit verbreitet ist die Angabe von Roll-, Pitch und Yaw ( $\varphi, \psi, \theta$ ) bzw. Roll-, Nick- und Gier-Winkeln, deren Ursprung in der See- und Luftfahrt liegt [Weber u. Koch, 2022]. Mittels der drei Winkel werden Rotationen von Fahrzeug bezüglich ihrer drei Hauptrotationsachsen beschrieben. Die Abfolge ist eine XYZ-Sequenz.

$$\mathbf{R} = \mathbf{R}_X(\varphi)\mathbf{R}_Y(\psi)\mathbf{R}_Z(\theta) \quad (4.4)$$

Durch die Angabe von Position und Orientierung eines OKS wird sowohl die Lage des entsprechenden Objekts als auch dessen Ausrichtung beschrieben. Beide Angaben zusammen werden als Pose bezeichnet und mit  $\xi$  beschrieben. Die Darstellung der Pose eines beliebigen Koordinatensystems  $\{B\}$  gegenüber einem Koordinatensystem  $\{A\}$  geschieht im zweidimensionalen Raum entsprechend

$$\xi_A^B = \begin{bmatrix} t_x \\ t_y \\ \theta \end{bmatrix}. \quad (4.5)$$

Im dreidimensionalen Raum sind dafür sechs Parameter nötig:

$$\xi_A^B = \begin{bmatrix} t_x \\ t_y \\ t_z \\ \varphi \\ \psi \\ \theta \end{bmatrix}. \quad (4.6)$$

## 4.2 Stationäre Roboter

Stationäre Roboter entsprechen in ihrem Aufbau Industrierobotern und sind innerhalb der VDI-Richtlinie 2860 [Norm VDI 2860, 1990] definiert. Sie werden dort auf die folgende Weise beschrieben:

*Industrieroboter sind universell einsetzbare Bewegungsautomaten mit mehreren Achsen, deren Bewegungen hinsichtlich Bewegungsfolge und Wegen bzw. Winkeln frei programmierbar (d. h. ohne mechanischen Eingriff vorzugeben bzw. änderbar) und gegebenenfalls sensorgeführt sind. Sie sind mit Greifern, Werkzeugen oder anderen Fertigungsmitteln ausrüstbar und können Handhabe- oder andere Fertigungsaufgaben ausführen.*

Entsprechend dieser Definition ergeben sich flexible Einsatzmöglichkeiten. Zu den Hauptanwendungsgebieten gehören das Be- und Entladen, das Durchführen von Lackier-, Schweiß- und Entgratungsaufgaben sowie die automatisierte Montage von Systemen [Weber u. Koch, 2022].

Der grundlegende Aufbau von Industrierobotern besteht aus zwei Elementen:

- Eine kinematische Struktur, bestehend aus Armengliedern und Gelenken und
- einem Effektor, dem Bearbeitungswerkzeug, am Ende der kinematischen Struktur.

Die kinematische Struktur dient dazu, den Effektor geeignet im Raum zu führen. Bei dem Effektor handelt es sich um eine auf die durchzuführende Aufgabe ausgerichtete Vorrichtung. Die Bewegungsmöglichkeiten des Effektors sind durch die Konstruktion der kinematischen Struktur gegeben, die auch als Roboterkinematik bezeichnet wird. Eine Einteilung stationärer Roboter ist



entsprechend ihres kinematischen Aufbaus möglich. Unterschieden werden Roboter mit serieller und der Roboter mit paralleler Kinematik [Weber u. Koch, 2022].

#### 4.2.1 Grundlegender Aufbau

Roboter mit serieller Kinematik bestehen aus einer Aneinanderreihung von Armgliedern und Gelenken. Jedes Glied ist über ein Gelenk mit nur einer Gelenkachse mit dem folgenden Glied verbunden. Der Effektor befindet sich am Ende dieser Aneinanderreihung. Zu dieser Gruppe gehören gemäß [Hesse, 2013]:

1. kartesische Roboter bzw. Portalroboter,
2. Zylindrische Roboter bzw. Horizontal-Knickarmroboter (Selective Compliance Articulated Robot Arm (SCARA) Roboter) und
3. Gelenkroboter bzw. Vertikal-Knickarmroboter.

Abbildung 4-2 a) zeigt einen kartesischen Roboter der Firma Wittmann. Der Aufbau kartesischer Roboter entspricht der konventionellen Bauweise von Koordinatenmessmaschinen (KMM), bei denen drei orthogonale Führungen ein kartesisches Koordinatensystem aufspannen. Vorteile dieser Roboter sind sowohl die einfache Steuerung als auch die Möglichkeit zur Skalierung. Jedoch führt eine Vergrößerung von Systemen dieser Art, z.B. für Be- und Entladeaufgaben, unweigerlich zu einer Vergrößerung des Kollisionsraums. In Abbildung 4-2 b) ist ein SCARA Roboter der Firma KUKA dargestellt. SCARA Roboter verfügen über horizontale Gelenke, womit sich der Effektor schnell bewegen lässt. Eine gewöhnlich am Ende installierte Z-Achse ermöglicht z.B. eine automatisierte Platinen Bestückung. Systeme dieser Art sind durch besonders schnelle Arbeitsgeschwindigkeiten gekennzeichnet. Jedoch beschränkt der vergleichsweise kleine Arbeitsraum die Anwendungszwecke. Der TX2-60 der Firma Sträubli Robotics (Abbildung 4-2 c) stellt einen Vertreter der Gelenkroboter dar. Diese Roboter sind am flexibelsten einsetzbar, haben ein geringes Störvolumen und ermöglichen sogar das Umgreifen von Hindernissen. Jedoch gestaltet sich die Handhabung komplexer als bei den beiden anderen Systemtypen. Eingesetzt werden sie z.B. für Lackier- und Schweißaufgaben.



Abbildung 4-2: a) Kartesischer Roboter Primus 16 (Werkbild Wittmann), b) Horizontal-Knickarmroboter KR SCARA 6 (Werkbild KUKA), c) Gelenkroboter TX2-60 (Werkbild Sträubli Robotics)

Im Gegensatz zu den klassischen Industrierobotern wirken bei Systemen mit paralleler Kinematik mehrere Antriebsachsen auf den Endeffektor. Drei bis sechs parallel angeordnete Linearachsen oder Gelenkarme sind mit einer festen Basis auf der einen Seite und einer beweglichen Plattform auf der anderen Seite verbunden. Dadurch bilden sie eine geschlossene kinematische Kette. Abbildung 4-3 stellt zwei Bauformen von Parallelrobotern dar. Ihr Arbeitsraum ist im Vergleich zu Systemen mit einer seriellen Kinematik deutlich kleiner. Jedoch besitzen sie durch die geschlossene kinematische Kette eine höhere Stabilität und bessere Wiederholgenauigkeiten beim Anfahren von Posen.



Abbildung 4-3: Links: Hexapod PI-HexAntenna, rechts: Delta-Roboter Autonox 24 [Weber u. Koch, 2022]

Roboter mit paralleler Kinematik werden z.B. im 3D-Druck oder bei Flugsimulatoren eingesetzt.

#### 4.2.2 Vorwärts- und Rückwärtstransformation

Die Kinematik beschreibt Bewegungen von Körpern rein geometrisch. Im Bereich stationärer Roboter ist sie für die exakte Positionierung eines Effektors notwendig. Zwei verschiedene Aufgaben kommen dabei in Betracht (Weber & Koch, 2022):

1. Als Vorwärtstransformation, bzw. direkte Kinematik, wird die Berechnung der augenblicklichen Lage und Orientierung eines Effektors anhand der Gelenk- und Glieder eines Roboters bezeichnet.
2. Soll ein Effektor auf eine festgelegte Position mit definierter Orientierung bewegt werden, so muss eine Rückwärtstransformation durchgeführt werden, deren Ergebnis die dafür notwendigen Stellungen der einzelnen kinematischen Elemente eines Roboters sind. Diese Aufgabe wird als inverse Kinematik bezeichnet. Bei Robotern mit mehreren Gelenken und Gliedern kann es bei der Rückwärtstransformation zu Mehrdeutigkeiten kommen (vgl. Abbildung 4-4).

Sowohl der Entwurf als auch die Steuerung parallelkinematischer Roboter ist komplexer als der einer seriellen Kinematik. Innerhalb dieser Arbeit werden Roboter mit einer seriellen Kinematik verwendet, weshalb dies im Folgenden näher betrachtet wird. Die Eigenschaften und Berechnungsmodelle parallelkinematischer Strukturen werden z.B. in [Neugebauer, 2006] erläutert.

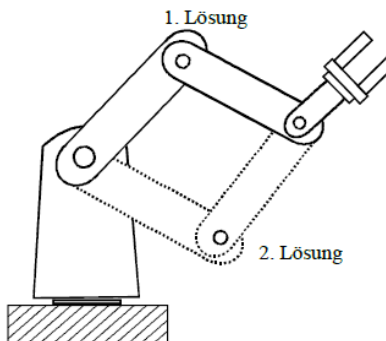


Abbildung 4-4: Einfaches Beispiel für Mehrdeutigkeiten bei der Rückwärtstransformation [Weber u. Koch, 2022]

### 4.2.3 Kinematische Kette

Um die Parameter einer direkten oder inversen Kinematik serieller Systeme zu bestimmen, kann die Denavit-Hartenberg-Transformation (DH-Transformation) verwendet werden [Denavit u. Hartenberg, 1955]. Dieses Verfahren verwendet eine Aneinanderreihung homogener Matrizen, um die Überführung von OKS innerhalb einer kinematischen Kette zu beschreiben. Dabei beschreibt jede Matrix die Position eines Gliedes in Bezug auf das vorangehende. Das Verfahren gilt als Standardverfahren im Bereich der Robotik.

Den Ausgangspunkt für das Verfahren stellt ein ortsfestes Koordinatensystem in der Basis des Roboters dar. Ausgehend von diesem werden zunächst die einzelnen Glieder und Gelenke durch-

nummeriert. Dies geschieht entsprechend Abbildung 4-5 a): Ein Gelenk  $i$  verbindet jeweils ein Glied  $i$  und das darauffolgende Glied  $i+1$ . Die Festlegung der Koordinatensysteme geschieht sequenziell, ausgehend von dem ortsfest verbundenen Basiskoordinatensystem. Die Konvention darauffolgender Koordinatensysteme ist gemäß [Denavit u. Hartenberg, 1955] wie folgt festgelegt und in Abbildung 4-5 b) dargestellt:

- Der Ursprung des Koordinatensystems  $\{K_i\}$  liegt im Gelenk  $i$
- Die Ausrichtung der  $z_i$ -Achse verläuft entlang der Gelenkachse  $J_i$
- Die  $x_i$ -Achse liegt entlang der Bewegungsachse des Gelenks  $i$
- Die  $y_i$ -Achse erzeugt mit den vorhergehenden Achsen ein Rechtssystem

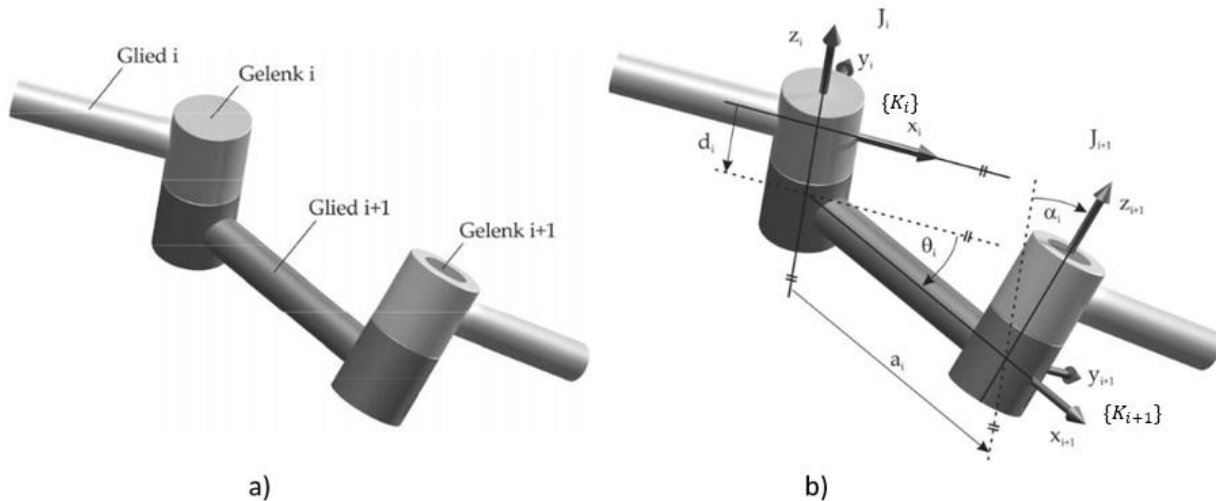


Abbildung 4-5: a) Bezeichnung der Glieder und Gelenke einer kinematischen Kette, b) Festlegung der Koordinatensysteme nach [Brutscheck u. Brücker, 2010]

Ebenfalls in Abbildung 4-6: b) dargestellt sind die vier sogenannten Denavit-Hartenberg-Parameter, die zur Beschreibung der Lage zweier aufeinanderfolgender Koordinatensysteme dienen [Brutscheck u. Brücker, 2010]:

- $\theta_i$  gibt den Winkel zwischen der  $x_i$ - und  $x_{i+1}$ -Achse an.
- $a_i$  bezeichnet die Länge der Glieder zwischen den gemeinsamen Normalen der Gelenkachsen.
- $d_i$  ist der Abstand vom Ursprung des  $i$ -ten Koordinatensystems zum Schnittpunkt der gemeinsamen Normalen mit der  $i+1$ -ten Gelenkachse.
- $\alpha_i$  ist der Winkel zwischen der  $z_i$ - und  $z_{i+1}$ -Achse bei einer Drehung um die  $x_{i+1}$ -Achse.

Um ein OKS  $\{K_i\}$  in ein darauffolgendes OKS  $\{K_{i+1}\}$  zu überführen, werden mehrere Transformationen nacheinander durchgeführt. Dazu werden vier homogene Matrizen gemäß den Formeln (4.7), (4.8), (4.9) und (4.10) genutzt.

$$\mathbf{R}(z_i, \theta_{i+1}) = \begin{bmatrix} \cos \theta_{i+1} & -\sin \theta_{i+1} & 0 & 0 \\ \sin \theta_{i+1} & \cos \theta_{i+1} & 0 & 0 \\ 0 & 0 & 1 & 0 \\ 0 & 0 & 0 & 1 \end{bmatrix} \quad (4.7)$$

$$\mathbf{T}(z_i, d_{i+1}) = \begin{bmatrix} 1 & 0 & 0 & 0 \\ 0 & 1 & 0 & 0 \\ 0 & 0 & 1 & d_{i+1} \\ 0 & 0 & 0 & 1 \end{bmatrix} \quad (4.8)$$

$$\mathbf{T}(z_{i+1}, a_{i+1}) = \begin{bmatrix} 1 & 0 & 0 & a_{i+1} \\ 0 & 1 & 0 & 0 \\ 0 & 0 & 1 & 0 \\ 0 & 0 & 0 & 1 \end{bmatrix} \quad (4.9)$$

$$\mathbf{R}(x_{i+1}, \alpha_{i+1}) = \begin{bmatrix} 1 & 0 & 0 & 0 \\ 0 & \cos \alpha_{i+1} & -\sin \alpha_{i+1} & 0 \\ 0 & \sin \alpha_{i+1} & \cos \alpha_{i+1} & 0 \\ 0 & 0 & 0 & 1 \end{bmatrix} \quad (4.10)$$

Die in (4.7) dargestellte Rotationsmatrix beschreibt eine Drehung um das Gelenk  $i$ , wodurch die  $x_i$ -Achse parallel zur  $x_{i+1}$ -Achse ausgerichtet wird. (4.8) beschreibt eine Translation entlang der  $z_i$ -Achse, bis zum Schnittpunkt der  $z_i$ -Achse und der  $x_{i+1}$ -Achse. (4.9) stellt eine zweite Translation dar, nun aber entlang der  $x_{i+1}$ -Achse. Damit liegen die OKS  $\{K_i\}$  und  $\{K_{i+1}\}$  im Ursprung übereinander. Zuletzt wird die Matrix entsprechend (4.10) genutzt, um die Verwindung entlang der  $x_{i+1}$ -Achse aufzuheben, so dass die  $z_i$ -Achse in die  $z_{i+1}$ -Achse überführt werden kann.

Die Gesamttransformation zwischen dem OKS  $\{K_i\}$  und  $\{K_{i+1}\}$  kann mittels einer Matrizenmultiplikation beschrieben werden und hat die Form

$$\begin{aligned} {}^{i+1}_i \mathbf{T} &= \mathbf{R}(z_i, \theta_{i+1}) * \mathbf{T}(z_i, d_{i+1}) * \mathbf{T}(z_{i+1}, a_{i+1}) * \mathbf{R}(x_{i+1}, \alpha_{i+1}) \\ &= \begin{bmatrix} \cos \theta_{i+1} & -\sin \theta_{i+1} \cos \alpha_{i+1} & \sin \theta_{i+1} \sin \alpha_{i+1} & a_{i+1} \cos \theta_{i+1} \\ \sin \theta_{i+1} & \cos \theta_{i+1} \cos \alpha_{i+1} & -\cos \theta_{i+1} \sin \alpha_{i+1} & a_{i+1} \sin \theta_{i+1} \\ 0 & \sin \alpha_{i+1} & \cos \alpha_{i+1} & d_{i+1} \\ 0 & 0 & 0 & 1 \end{bmatrix}. \end{aligned} \quad (4.11)$$

Für die Gesamttransformation eines Tool Center Points (TCP), dem letzten Element einer kinematischen Kette, in das Roboterbasiskoordinatensystem entlang einer aus mehreren Gelenk-

armen aufgebauten Kinematik, stellt sich entsprechend (4.12) dar und entspricht einer Vorwärtstransformation:

$${}^{TCP}_0\mathbf{T} = {}^1_0\mathbf{T} * {}^2_1\mathbf{T} * {}^3_2\mathbf{T} * \dots * {}^n_{n-1}\mathbf{T} * {}^{TCP}_n\mathbf{T} \quad (4.12)$$

Zur Lösung des inversen kinematischen Problems gibt es kein allgemein anwendbares Verfahren [Corke, 2011]. Stattdessen werden Lösungen, die auf algebraischen, mathematischen und numerischen Methoden basieren, speziell für bestimmte Roboter optimiert und angepasst.

### 4.3 Mobile Roboter

Im Gegensatz zu Industrierobotern, die stationär installiert werden, sind mobile Roboter in der Lage sich selbstständig zu bewegen. Dafür verfügen sie über eine Lokomotionseinheit oder einfacher ausgedrückt eine Möglichkeit zur Bewegung.

Prinzipiell lassen sich mobile Roboter an Land, in der Luft oder im Wasser einsetzen. Innerhalb dieser Arbeit spielen jedoch nur an Land betriebene mobile Roboter eine Rolle und nur solche Systeme werden im Weiteren behandelt. Ihre Art der Bewegung kann unterschiedlich realisiert werden (vgl. Abbildung 4-7). Ausschlaggebend für die Auswahl einer geeigneten Antriebsart sind die Aufgabe des Roboters und die Umwelt, in der er agieren soll.

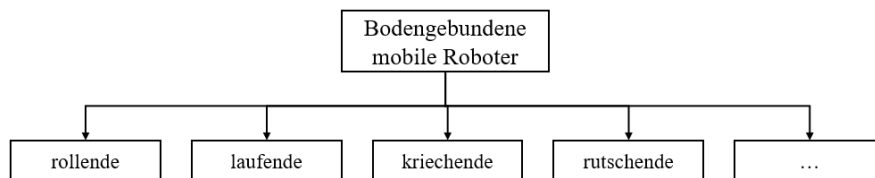


Abbildung 4-7: Klassifizierung bodengebundener mobiler Roboter anhand ihrer Lokomotion

Für die Umsetzung der Bewegung mobiler Roboter werden biologische Fortbewegungsarten nachgeahmt oder Räder eingesetzt. Am weitesten verbreitet ist der Einsatz von Rädern.

Die Wahl der Antriebsart und die Konfiguration der mobilen Plattform hängt nach [Siegwart u.a., 2011] von den folgenden Faktoren ab:

- Der Stabilität,
- der Manövrierbarkeit und
- der Kontrollierbarkeit.

Die Stabilität bezeichnet die Lagerung eines mobilen Roboters auf dem Untergrund. Eine stabile Lagerung ist z.B. dann gegeben, wenn der mobile Roboter über drei nicht in einer Linie liegenden Kontaktpunkte zum Boden verfügt und der Schwerpunkt innerhalb des dadurch aufgespannten Dreiecks liegt. Die Manövrierbarkeit beschreibt die Möglichkeiten der Bewegung im Hinblick auf das Überwinden von Hindernissen, aber auch bezüglich der Änderung der Bewegungsrichtung. Die Kontrollierbarkeit stellt die Komplexität des Systems dar. So gestaltet sich die Steuerung von laufenden mobilen Robotern im Allgemeinen komplexer als die von fahrenden mobilen Robotern.

### 4.3.1 Laufende Roboter

Eine laufende Bewegung, für die eine beliebige Anzahl von Beinen verwendet wird, basiert darauf, dass eine Reihe von Kontaktpunkten zwischen Roboter und Untergrund hergestellt werden. Diese Kontaktpunkte werden durch steuerbare Glieder und Gelenke, vgl. Kapitel 4.2.1, realisiert. Dadurch kann die Lage der einzelnen Kontaktpunkte sukzessive verändert werden. Abbildung 4-8 veranschaulicht diese Art der Fortbewegung anhand eines sechsbeinigen Roboters. Nacheinander werden jeweils drei Beine angehoben und nach vorne bewegt, woraus die Bewegung des Roboters resultiert.

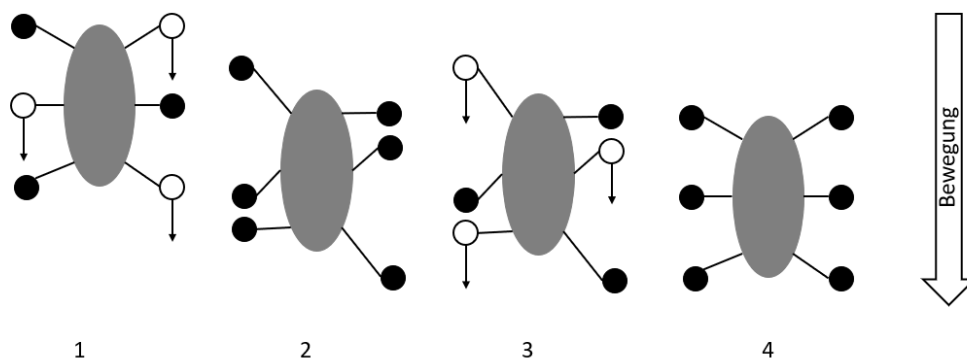
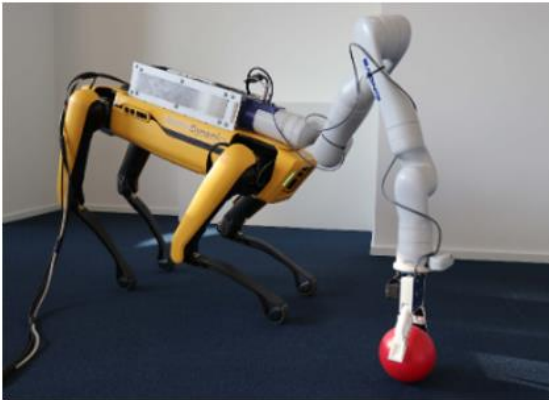


Abbildung 4-8 Bewegung mit sechs Beinen entsprechend [Siegwart u.a., 2011]

Ein Antrieb mit Beinen bietet verschiedene Vorteile. Mobile Roboter dieser Art sind äußerst manövrierbar und können in Hinsicht auf unterschiedlichste Terrängegebenheiten adaptiert werden. Sie erlauben z.B. ein Überschreiten von Löchern oder ein Erklimmen von Stufen und eignen sich dadurch besonders für den Einsatz in einer unebenen Umgebung.

Mit Beinen angetriebene Roboter können unterschiedlich konfiguriert sein. Dies betrifft sowohl das Design der Beine selbst als auch die Anzahl der verwendeten Beine. Besonders große Bekanntheit genießt der über vier Beine angetriebene Roboter SPOT (vgl. Abbildung 4-9 a)) der Firma Boston Dynamics, der als Basis für unterschiedliche Anwendungen verwendet wird. In [Roennau u.a., 2014] wird der sechsbeinige Roboter LAURON V (vgl. Abbildung 4-9 b)) vorgestellt, dessen Bewegung entsprechend Abbildung 4-8 geschieht.



a)



b)

Abbildung 4-9: a) Vierbeiniger Roboter SPOT, ausgestattet mit einem Arm zum Greifen [Zimmermann u.a., 2021],  
b) Sechsbeiniger Roboter LAURON V [Roennau u.a., 2014]

### 4.3.2 Rollende Roboter

Rollende Roboter haben im Vergleich zu den laufenden Systemen einen einfacheren Aufbau. Sie existieren in unterschiedlichsten Größen und Bauarten und eignen sich besonders für den Einsatz in wegsamen Geländen. Das Design einer rollenden Plattform hinsichtlich der oben genannten Kriterien hängt von den folgenden Faktoren ab:

- Der Art der verwendeten Räder, dem sogenannten Rad-Typ,
- der Größe der Räder und
- ihrer Radanordnung bzw. der Radkonfiguration.

Die Wahl der Räder, ihrer Größe und ihre Anordnung wirken sich direkt auf das kinematische Modell einer mobilen Plattform aus.

Für die Umsetzung von rollenden Robotern stehen vier unterschiedliche Typen von Rädern zur Verfügung, die in Abbildung 4-10 dargestellt sind. Die einzelnen Räder haben unterschiedliche kinematische Eigenschaften, die beachtet werden müssen.



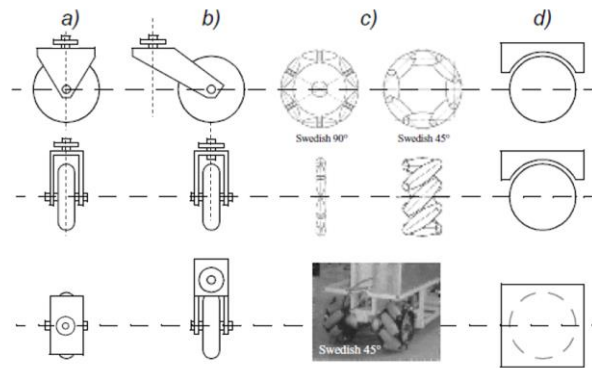


Abbildung 4-10 Unterschiedliche Basisradtypen: a) Standardrad b) Schwenkrad, c) Mecanum-Rad, d) sphärisches Rad nach [Siegwart u.a., 2011]

Sowohl bei dem Standardrad als auch bei dem Schwenkrad ist eine Bewegung nur entlang der Radebene möglich. Um die Bewegungsrichtung zu ändern, müssen diese Räder um die vertikale Achse, die durch die Radaufhängung läuft, rotiert werden. Im Falle des Schwenkrads wird bei einer Rotation zur Änderung der Bewegungsrichtung durch die exzentrische Aufhängung die Position der Plattform verändert. Standardräder werden häufig motorisiert eingesetzt. Schwenkräder dienen dagegen vor allem als freilaufende Räder zur weiteren Stabilisierung der Plattform, da sie während einer Bewegung selbstständig entlang der Bewegungsrichtung ausrichten.

Mecanum-Räder erlauben omnidirektionale Fahrmanöver. Die primäre Funktion dieser Räder entspricht der eines Standardrads. Jedoch sind auf der Außenseite frei bewegliche Rollen angebracht, die eine freie senkrechte Bewegung zu ihrer Achse erlauben. Damit sind neben der Bewegung entlang der eigentlichen Radebene Bewegungen in Richtung der Radebene der Rollen möglich. Durch die Kombination mehrerer Räder dieser Art lassen sich sogenannte omnidirektionale mobile Roboter konstruieren, die in der Lage sind auf der Stelle zu drehen und in jede beliebige Richtung zu fahren.

Das sphärische Rad erlaubt ebenfalls omnidirektionale Fahrmanöver. Dabei gestaltet sich sowohl die Steuerung als auch die mechanische Ausführung komplexer. Die Räder sind hinsichtlich ihrer Bauart mit den Kugeln bei älteren PC-Mäusen vergleichbar, eine technische Umsetzung mit integriertem Antrieb ist jedoch schwierig.

Die Konfiguration der Räder beschreibt, wie viele Räder welcher Bauart verwendet werden, und wo diese innerhalb des OKS des mobilen Roboters installiert sind.

Tabelle 4-1 zeigt schematisch die Konfiguration einer Auswahl von zwei-, drei- und vierrädrigen Systemen unterschiedlicher Bauart. Weitere Konfigurationen können [Siegwart u.a., 2011] entnommen werden.

Bei den beiden zweirädrigen Konfigurationen handelt es sich nur um bedingt stabile Systeme. Der differenziell angetriebene zweirädrige mobile Roboter ist im Stillstand nur dann stabil, wenn sich der Schwerpunkt direkt unterhalb der Achse befindet, die die beiden Räder verbindet. Der Aufbau gemäß einem Fahrrad ist im Stillstand nie stabil.

Gänzlich anders verhält es sich bei den rollenden Robotern, die über drei Räder verfügen. Diese sind, entsprechend einem Dreibein, immer stabil gelagert. Der Aufbau mit zwei miteinander gekoppelten Antriebsrädern und einem Lenkrad entspricht dem des bekannten italienischen Minitrucks „Ape“. Der zweite dreirädrige Aufbau, welcher zwei differenzielle Antriebsräder und ein freilaufendes Schwenkrad umfasst, besitzt eine hohe Manövrierbarkeit und Stabilität. Plattformen dieser Art lassen sich leicht steuern und bilden damit die Basis vieler mobiler Roboter. Abbildung 4-11 a) zeigt eine derartige Plattform.



Abbildung 4-11: Beispiele rollender Roboterplattformen: a) 2 WD Max (Werkbild UlrichC), b) YouBot (Werkbild KUKA)

Im Bereich der vierrädrigen Plattformen ist exemplarisch die Konfiguration einer omnidirektionalen Plattform dargestellt. Diese besitzt ebenfalls ein hohes Maß an Stabilität und Manövrierbarkeit, jedoch gestaltet sich die Steuerung komplexer. Abbildung 4-11 b) zeigt exemplarisch einen KUKA Youbot, der über vier Mecanum-Räder mit um  $45^\circ$  geneigten Rollen verfügt.

Der letzte Aufbau der Tabelle 4-1 entspricht der Konfiguration, die Autos besitzen. Es handelt sich um eine Ackermann-Steuerung, die im Bereich der mobilen Robotik nur wenig Einsatz findet, da Vehikel dieser Art nur über eine geringe Manövrierbarkeit verfügen.

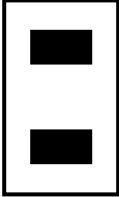

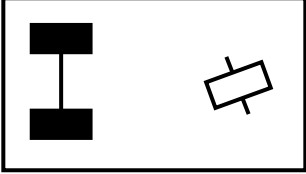
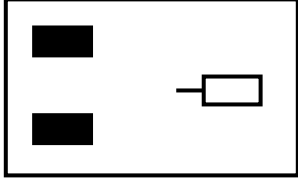
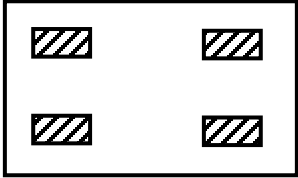
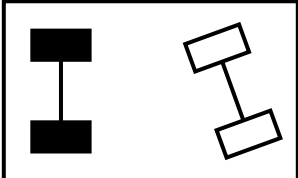
Anzahl der Räder	Konfiguration	Beschreibung
2		<p>Zwei unabhängig angetriebene Räder bilden einen differentiellen Antrieb. Vgl. Segway, Hoverboard.</p>
		<p>Antriebsrad und Lenkrad sind längs der Fahrzeugachse angebracht. Der Aufbau entspricht einem Fahrrad.</p>
3		<p>Antriebsräder sind über eine Achse mit einem Differenzial verbunden und werden synchron bewegt. Änderungen der Fahrriichtung werden mit dem Lenkrad möglich.</p>
		<p>Zwei unabhängig angetriebene Räder bilden einen differentiellen Antrieb. Ein Schwenkrad stabilisiert die Plattform.</p>
4		<p>Omnidirektionale Plattform, die über vier omnidirektionale Mecanum-Räder angetrieben wird.</p>
		<p>Antriebsräder sind über eine Achse mit Differenzial verbunden und werden synchron bewegt. Zwei Lenkräder sind mit einer Achse mit Differenzial verbunden. Vgl. Auto.</p>

Tabelle 4-1: Überblick über verschiedene Radkonfigurationen rollender Fahrzeuge nach [Siegwart u.a., 2011]

### 4.3.3 Radkinematik

Die Ableitung eines kinematischen Modells für rollende Roboter gestaltet sich als „bottom-up“ Prozess. Für jedes Rad kann eine Roll- und Gleitbedingung aufgestellt werden, die abhängig von

der Größe des Rads und der Pose innerhalb des OKS der mobilen Plattform sind. Die Ableitung des kinematische Modells für den rollenden Roboter ist direkt abhängig von den Restriktionen der einzelnen Räder.

Das fixierte Standardrad besitzt keine Vertikalachse, um die es sich drehen lässt. Es ist fest mit der Plattform verbunden und seine Position innerhalb des Plattformkoordinatensystems  $\{R\}$  lässt sich mit Polarkoordinaten über die Parameter  $l$  und  $\alpha$  beschreiben (Abbildung 4-12). Der Winkel der Rotationsachse des Rades gegenüber der Plattform ist mit dem Winkel  $\beta$  angegeben.

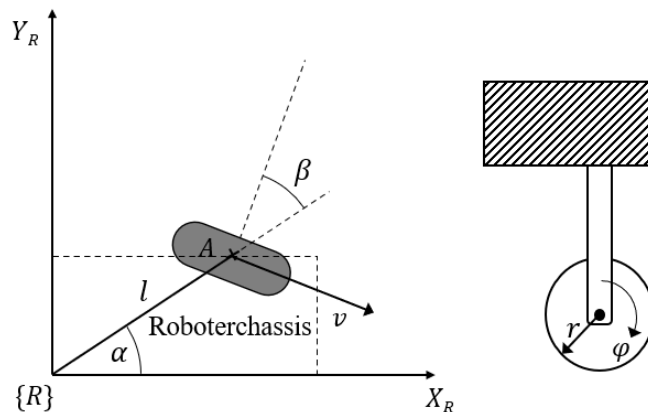


Abbildung 4-12: Fixiertes Standardrad nach [Campion u.a., 1996]

Aufgrund der Fixierung ermöglicht das Rad einzig eine Bewegung entlang der Radebene. Eine Rotation eines Rades mit Radius  $r$  führt zu einer Bewegung entlang der Radebene, die Streckenänderung ist in Abhängigkeit der Zeit als  $r\dot{\varphi}$  gegeben.

Für die Bewegung des Rades gelten zwei Bedingungen:

- Die Rollbedingung, welche fordert, dass die Bewegung des Rades nur entlang der Radebene erfolgen darf und gleich der durch die Raddrehung herbeigeführten Streckenänderung  $r\dot{\varphi}$  sein muss und
- die Gleitbeschränkung, die fordert, dass kein Gleiten bzw. Schieben orthogonal zu Radebene stattfinden darf.

Die zwei Bedingungen lassen sich entsprechend [Campion u.a., 1996] durch

$$[(\sin(\alpha + \beta) \quad -\cos(\alpha + \beta) \quad (-l) \cos \beta)] \mathbf{R}(\theta) \dot{\xi}_W - r\dot{\varphi} = 0 \quad (4.13)$$

und

$$[\cos(\alpha + \beta) \quad \sin(\alpha + \beta) \quad l \sin \beta] \mathbf{R}(\theta) \dot{\xi}_W = 0 \quad (4.14)$$

formulieren. Dabei beschreibt Gleichung (4.13) die Rollbedingung und Gleichung (4.14) die Gleitbeschränkung.

$\dot{\xi}_W$  beschreibt die Änderung der zweidimensionalen Roboterpose innerhalb eines übergeordneten WKS. Der Term  $\mathbf{R}(\theta) \dot{\xi}_W$  entspricht der Änderung der Pose  $\dot{\xi}_R$  in Bezug auf das OKS des Roboters  $\{R\}$ . Die davorstehenden Vektoren stellen die Zuordnung der Posenänderung in Bezug auf ihren Beitrag für die Bewegung entlang der Radebene bzw. orthogonal dazu dar.

Um das zu veranschaulichen, sei exemplarisch angenommen, dass ein Rad mit Radius  $r$  parallel mit einem Abstand  $l$  zur  $Y_R$ - Achse installiert ist. Entsprechend gilt  $\alpha = \beta = 0$ . Die Orientierung in Bezug auf das übergeordnete Koordinatensystem  $\theta$  sei ebenfalls 0.

Die Rollbedingung (4.13) reduziert sich dadurch zu:

$$\begin{aligned} [0 \quad -1 \quad -l] \begin{bmatrix} 1 & 0 & 0 \\ 0 & 1 & 0 \\ 0 & 0 & 1 \end{bmatrix} \begin{bmatrix} \dot{x} \\ \dot{y} \\ \dot{\theta} \end{bmatrix} - r\dot{\varphi} &= 0 \\ \Leftrightarrow [0 \quad -1 \quad -l] \begin{bmatrix} \dot{x} \\ \dot{y} \\ \dot{\theta} \end{bmatrix} &= r\dot{\varphi} \end{aligned} \quad (4.15)$$

Die Gleitbedingung (4.14) stellt sich entsprechend

$$\begin{aligned} [1 \quad 0 \quad 0] \begin{bmatrix} 1 & 0 & 0 \\ 0 & 1 & 0 \\ 0 & 0 & 1 \end{bmatrix} \begin{bmatrix} \dot{x} \\ \dot{y} \\ \dot{\theta} \end{bmatrix} &= 0 \\ \Leftrightarrow [1 \quad 0 \quad 0] \begin{bmatrix} \dot{x} \\ \dot{y} \\ \dot{\theta} \end{bmatrix} &= 0 \end{aligned} \quad (4.16)$$

dar. Gemäß der Rollbedingung wird durch das parallel zur  $Y_R$ -Achse installierte Rad nur eine Bewegung entlang dieser Achse ermöglicht. Aufgrund der Position des Rades in Bezug auf den Roboter geschieht die Bewegung, entsprechend der Rechte-Hand-Regel bzw. der Korkenzieherregel für Rotationen, in negativer Richtung. Durch die Exzentrizität des Rades, gegeben durch dessen Abstand  $l$ , wird durch ein Rollen des Rades ebenfalls ein Drehen des mobilen Roboters verursacht.

Die Gleitbedingung beschreibt, dass die durch das Rad vollführte, orthogonal zur Radachse stattfindende Bewegung gleich 0 ist. Das bedeutet, dass es zu keiner Bewegung entlang der  $X_R$ -Achse kommt [Campion u.a., 1996], [Siegwart u.a., 2011].

Das gesteuerte Standardrad ist vergleichbar mit dem fixierten Standardrad, das durch die Rotationsmöglichkeit des Rades um eine senkrechte Achse einen weiteren Freiheitsgrad besitzt. Dadurch ist die Ausrichtung  $\beta$  des Rades innerhalb des Robotersystems nicht mehr fixiert. Stattdessen kann es durch  $\beta(t)$  zeitabhängig beschrieben werden (Abbildung 4-13).

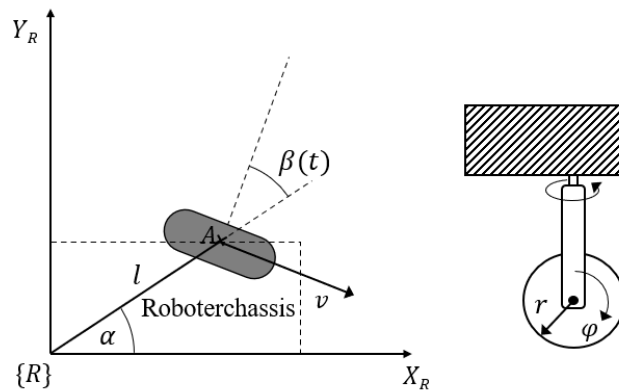


Abbildung 4-13: Gesteuertes Standardrad nach [Campion u.a., 1996]

Die Gleichungen für die Bestimmung der Roll- und Gleitbedingung verändern sich dadurch nicht. Es können wie beim fixierten Standardrad die Gleichungen (4.13) und (4.14) verwendet werden, wobei statt  $\beta$  das zeitspezifische  $\beta(t)$  eingesetzt werden muss.

Schwenkräder mit  $d \neq 0$  sind an einer exzentrisch gelagerten senkrechten Achse aufgehängt. Die Rotationsachse des Rades und die Drehachse zur Richtungsänderung schneiden sich entsprechend Abbildung 4-14 nicht.

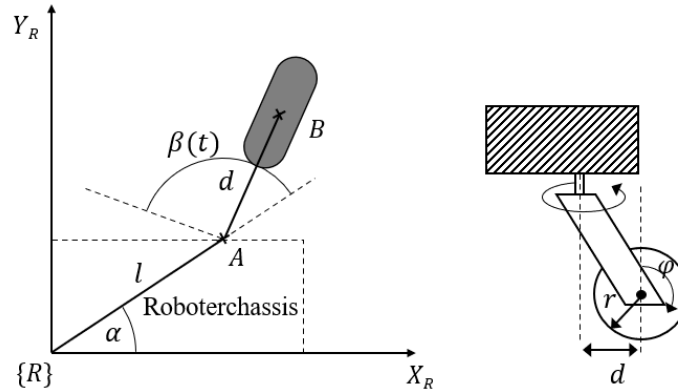


Abbildung 4-14: Schwenkrad nach [Campion u.a., 1996]

Der Kontaktpunkt des Rades mit dem Boden liegt nun nicht mehr bei dem Punkt  $A$ , sondern ist entlang der starren Achse  $d$ , dem Abstand zwischen der Rotations- und Drehachse, auf den Punkt  $B$  verschoben. Genau wie das gesteuerte Standardrad hat das Schwenkrad zwei zeitvariable Parameter.  $\varphi(t)$  beschreibt erneut die Drehung.  $\beta(t)$  bezeichnet den Steuerwinkel und damit die Orientierung von  $AB$ . Die Bedingung für die Bewegung entlang der Rollrichtung ist identisch mit den Rollbedingungen des fixierten und gesteuerten Standardrads entsprechend (4.13), da es unerheblich ist, ob das Rad während der Bewegung exzentrisch gelagert ist oder nicht.

Für die Gleitbeschränkung spielt die exzentrische Lagerung dagegen eine Rolle. Die seitliche Krafteinwirkung geschieht nicht bei Punkt  $B$ , sondern bei Punkt  $A$ . Dies führt zu einer Bewegung, die einer vertikalen Drehung um  $A$  entspricht. Entsprechend wird die Gleitbedingung nun durch

$$[\cos(\alpha + \beta) \quad \sin(\alpha + \beta) \quad d + l \sin \beta] \mathbf{R}(\theta) \dot{\xi}_W + d \dot{\beta} = 0 \quad (4.17)$$

beschrieben [Campion u.a., 1996]. Aus der Gleichung (4.17) folgt, dass bei der Steuerung eines Schwenkrades unweigerlich eine Bewegung der Plattform resultiert. Nach [Siegwart u.a., 2011] existiert für jede Plattformbewegung eine Kombination aus  $d \dot{\beta}$  und  $r \dot{\varphi}$ , so dass die Gleichungen (4.13) und (4.17) erfüllt werden. Das bedeutet, dass exzentrische Schwenkräder keine Restriktionen für das kinematische Modell der Plattform ausüben und dass Plattformen, welche nur auf Schwenkrädern gelagert sind, omnidirektional agieren können.

Mecanum-Räder haben keine senkrechte Drehachse. Die Position des Rades innerhalb der Roboterplattform wird, wie beim fixierten Standardrad, über die Parameter  $\alpha$ ,  $\beta$ , und  $l$  beschrieben. Zusätzlich wird der Winkel  $\gamma$  zur Beschreibung der Schrägstellung der einzelnen auf dem Rad angebrachten Rollen eingeführt (Abbildung 4-15).

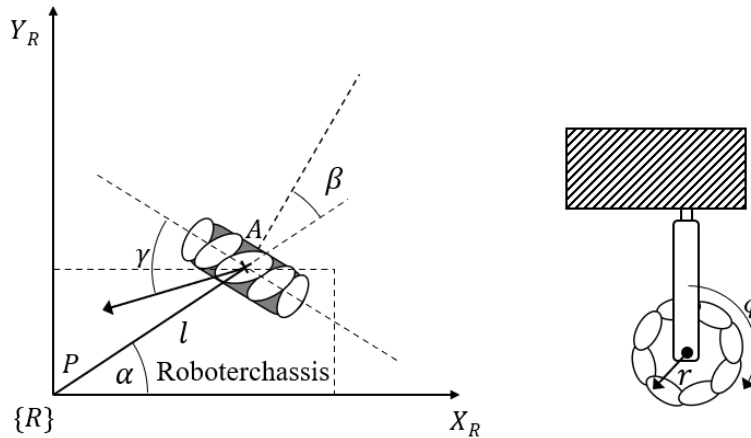


Abbildung 4-15: Mecanum-Rad nach [Siegwart u.a., 2011]

Die Rollbedingung kann nach [Campion u.a., 1996] durch

$$[-\sin(\alpha + \beta + \gamma) \quad \cos(\alpha + \beta + \gamma) \quad l \cos(\beta + \gamma)] \mathbf{R}(\theta) \dot{\xi}_W + r \cos(\gamma \dot{\varphi}) = 0 \quad (4.18)$$

beschrieben werden. Orthogonal dazu ist die Bewegung nicht beschränkt, da die kleinen Rollen auf dem Mecanum-Rad frei beweglich sind. Damit entfällt eine Gleitbedingung.

#### 4.3.4 Kinematisches Modell rollender Roboter

Um das kinematische Modell eines rollenden Roboters herzuleiten, müssen die Restriktionen der einzelnen Räder miteinander in Bezug gebracht werden. Dies geschieht durch die Kombination der Roll- und Gleitrestriktionen jedes einzelnen Rades.

Aufgrund der ihnen eigenen Freiheitsgrade und der dadurch ermöglichten omnidirektionalen Bewegung ist der Einsatz von Schwenkrädern und Mecanum-Rädern mit keinen Einschränkungen für die Roboterplattform verbunden. Entsprechend müssen im Folgenden nur die fixierten und gesteuerten Standardräder betrachtet werden. Jedes dieser Räder wird über die entsprechende Roll- und Gleitbedingung beschrieben [Siegwart u.a., 2011].

Allgemein können die Rollbedingungen für eine mobile Plattform mit  $n$  Rädern durch

$$\mathbf{J}_1(\beta_s) \mathbf{R}(\theta) \dot{\xi}_W - \mathbf{J}_2 \dot{\varphi} = 0 \quad (4.19)$$

zusammengefasst werden.  $\mathbf{J}_1(\beta_s)$  lässt sich durch

$$\mathbf{J}_1(\beta_s) = \begin{bmatrix} \mathbf{J}_{1f} \\ \mathbf{J}_{1s}(\beta_s) \end{bmatrix} \quad (4.20)$$



darstellen hat die Größe  $(n \times 3)$ . Innerhalb der Matrix setzt sich  $J_{1f}$  aus den Vektoren der Rollrichtungen für die fixierten Räder zusammen.  $J_{1s}(\beta_s)$  enthält die Vektoren zur Beschreibung der Rollrichtung der gesteuerten Räder, mit den zeitspezifischen Winkeln  $\beta_s$ .

$J_2$  ist eine  $(n \times n)$  Matrix, deren Diagonale die Einträge der einzelnen Radradien enthält. Der Vektor  $\dot{\boldsymbol{\varphi}}$  beschreibt die einzelnen Drehgeschwindigkeiten der Räder.

$$\dot{\boldsymbol{\varphi}} = \begin{bmatrix} \varphi_f(t) \\ \varphi_s(t) \end{bmatrix} \quad (4.21)$$

Analog dazu werden die Gleichungen, die sich durch die Gleitbedingungen ergeben, aufgestellt:

$$\mathbf{C}_1(\beta_s) \mathbf{R}(\theta) \dot{\boldsymbol{\xi}}_W = 0 \quad (4.22)$$

Die Matrix  $\mathbf{C}_1(\beta_s)$  hat genau wie  $J_1(\beta_s)$  die Größe  $(n \times 3)$  und enthält die einzelnen Vektoren der Gleitbeschränkungen. Sie ist durch

$$\mathbf{C}_1(\beta_s) = \begin{bmatrix} \mathbf{C}_{1f} \\ \mathbf{C}_{1s}(\beta_s) \end{bmatrix} \quad (4.23)$$

beschrieben und enthält die Gleitbeschränkungen der fixierten Räder  $\mathbf{C}_{1f}$  und der steuerbaren Räder  $\mathbf{C}_{1s}(\beta_s)$  mit den zeitspezifischen Steuerwinkeln  $\beta_s$ .

Das allgemeine kinematische Modell einer mobilen rollenden Plattform kann entsprechend der Restriktionen der Gleichungen (4.19) und (4.22) als

$$\begin{bmatrix} J_1(\beta_s) \\ \mathbf{C}_1(\beta_s) \end{bmatrix} \mathbf{R}(\theta) \dot{\boldsymbol{\xi}}_W = \begin{bmatrix} J_2 \dot{\boldsymbol{\varphi}} \\ 0 \end{bmatrix} \quad (4.24)$$

beschrieben werden.

#### 4.3.5 Kinematisches Modell für einen Differenzialantrieb

Innerhalb der Arbeit wird für den Absteckroboter (Kapitel 7.5) eine differenziell angetriebene Plattform verwendet. Die Plattformkonfiguration ergibt sich aus zwei fixierten Standardrädern, die unabhängig voneinander gesteuert werden können. Für die nötige Stabilität wird ein dritter Kontaktpunkt zum Boden über ein freilaufendes Schwenkrad realisiert. Dadurch besitzt die Plattform ein hohes Maß an Manövrierbarkeit und Stabilität und ist sogar in der Lage, auf der Stelle zu drehen [Lynch u. Park, 2017]. Für die Herleitung des kinematischen Modells wird die

Gleichung (4.24) herangezogen. Abbildung 4-16 veranschaulicht die Konfiguration der mobilen Plattform und das verwendete OKS  $\{R\}$ . Der Ursprung von  $\{R\}$  liegt mittig zwischen den Antriebsrädern und die  $X_R$ -Achse weist entlang der Fahrtrichtung.

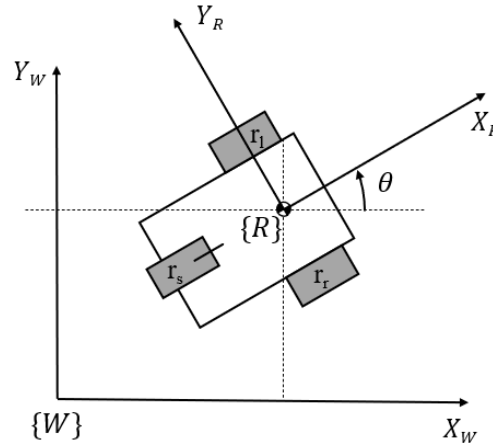


Abbildung 4-16: Differenziell angetriebener mobiler Roboter mit Angabe seines OKS

Die Position des linken Rades  $r_l$ , welches sich auf der positiven  $Y_R$ -Achse befindet, lässt sich über  $\alpha = \frac{\pi}{2}$  und  $\beta = 0$  beschreiben. Für den Abstand vom Koordinatenursprung  $\{R\}$  wird  $l$  als Konstante beibehalten. Da sich der Koordinatenursprung mittig zwischen den beiden Rädern befindet, kann die Position des rechten Rades  $r_r$  entsprechend mit  $\alpha = -\frac{\pi}{2}$  und  $l$  angegeben werden. Der negative Winkel  $\alpha$  führt dazu, dass  $\beta = \pi$  gesetzt werden muss, so dass beide Räder die gleiche Drehrichtung besitzen.

Bei dem dritten Rad  $r_s$  am hinteren Ende des Roboters handelt es sich um ein freilaufendes Schwenkrad. Da dieser Radtyp nur dann einen Einfluss auf die Kinematik der Plattform hat, wenn es durch einen Motor gedreht wird, muss es hier nicht weiter behandelt werden.

Setzt man diese Werte in das Gleichungssystem aus (4.24) ein, so erhält man:

$$\begin{bmatrix} \sin\left(\frac{\pi}{2} + 0\right) & -\cos\left(\frac{\pi}{2} + 0\right) & -l \cos(0) \\ \sin\left(-\frac{\pi}{2} + \pi\right) & -\cos\left(-\frac{\pi}{2} + \pi\right) & -l \cos(\pi) \\ \cos\left(\frac{\pi}{2} + 0\right) & \sin\left(\frac{\pi}{2} + 0\right) & l \sin(0) \end{bmatrix} \mathbf{R}(\theta) \dot{\boldsymbol{\xi}}_W = \begin{bmatrix} r_r \dot{\phi}_r \\ r_l \dot{\phi}_l \\ 0 \end{bmatrix} \quad (4.25)$$

$$\Leftrightarrow \begin{bmatrix} 1 & 0 & -l \\ 1 & 0 & l \\ 0 & 1 & 0 \end{bmatrix} \mathbf{R}(\theta) \dot{\xi}_W = \begin{bmatrix} r_r \dot{\phi}_r \\ r_l \dot{\phi}_l \\ 0 \end{bmatrix}$$

Da das linke und das rechte Rad parallel stehen, müssen sie die identische Gleitbedingung erfüllen, wodurch sich das Gleichungssystem auf drei Zeilen reduzieren lässt. Invertiert man diese Gleichung und löst sie nach der Änderung der Pose bezüglich des Weltkoordinatensystems  $\dot{\xi}_W$  auf, so erhält man:

$$\begin{aligned} \dot{\xi}_W &= \mathbf{R}(\theta)^{-1} \begin{bmatrix} 1 & 0 & -l \\ 1 & 0 & l \\ 0 & 1 & 0 \end{bmatrix}^{-1} \begin{bmatrix} r_r \dot{\phi}_r \\ r_l \dot{\phi}_l \\ 0 \end{bmatrix} = \mathbf{R}(\theta)^{-1} \begin{bmatrix} \frac{1}{2} & \frac{1}{2} & 0 \\ 0 & 0 & 1 \\ \frac{1}{2l} & -\frac{1}{2l} & 0 \end{bmatrix} \begin{bmatrix} r_r \dot{\phi}_r \\ r_l \dot{\phi}_l \\ 0 \end{bmatrix} \\ &= \mathbf{R}(\theta)^{-1} \begin{bmatrix} \frac{r_r \dot{\phi}_r + r_l \dot{\phi}_l}{2} \\ 0 \\ \frac{r_r \dot{\phi}_r - r_l \dot{\phi}_l}{2l} \end{bmatrix} \end{aligned} \quad (4.26)$$

Diese Gleichung beschreibt die Bewegung des Roboters als Veränderung seiner Pose in Abhängigkeit der Radien der beiden Räder, ihrer Drehgeschwindigkeit und des Abstands voneinander.

Die erste Zeile der aufgelösten Gleichung (4.27) beschreibt die Geschwindigkeit  $v$  entlang der  $X_R$ -Achse mit

$$v = \frac{r_r \dot{\phi}_r + r_l \dot{\phi}_l}{2}. \quad (4.28)$$

Die Geschwindigkeit entlang der  $Y_R$ -Achse beträgt immer 0. Die Änderung der Orientierung  $w$  wird in der letzten Zeile der Gleichung (4.29) mit

$$w = \frac{r_r \dot{\phi}_r - r_l \dot{\phi}_l}{2l} \quad (4.30)$$

beschrieben. Damit kann die Bewegung einer solchen Plattform innerhalb eines Weltkoordinatensystems  $\{W\}$  mit

$$\dot{\xi}_W = \begin{bmatrix} \cos \theta & 0 \\ \sin \theta & 0 \\ 0 & 1 \end{bmatrix} \begin{bmatrix} v \\ w \end{bmatrix} \quad (4.31)$$

dargestellt werden. Das Modell der Plattform ist nun in Abhängigkeit von Geschwindigkeit und Winkeländerung angegeben. Ist dies der Fall, können durch Auflösen der durch (4.28) und (4.30) gegebenen Gleichungen aus den Größen  $v$  und  $w$  unter der Prämisse, dass  $r_r = r_l = r$  sind, die dafür benötigten Drehgeschwindigkeiten für die beiden Antriebsräder bestimmt werden:

$$\dot{\phi}_r = \frac{v + wl}{r} \quad (4.32)$$

$$\dot{\phi}_l = \frac{v - wl}{r} \quad (4.33)$$

## 5 Maker-Szene

Die Maker-Szene (Schöpfer- bzw. Hersteller-Szene) beschäftigt sich mit dem Umbau oder der Herstellung technischer Gerätschaften und wird als Teil der Heimwerks- oder Do It Yourself (DIY) Szene angesehen. Ihr Ziel ist es technische Probleme ohne den Einsatz kostspieliger Komponenten zu lösen. Dies betrifft sowohl Problemstellungen auf Hardware- als auch Softwareseite. Grundlagen für Entwicklungen sind zum einen Low-Cost (Elektronik) Komponenten und zum anderen Open Source Hardware Systeme sowie Möglichkeiten zur Programmierung mittels Open Source Software.

### 5.1 Open-Source-Hardware

Open-Source-Hardware (auch Open Hardware oder Freie Hardware) ist Hardware, die nach freien Bauplänen hergestellt wird. Das bedeutet, dass die Baupläne offen zugänglich sind, so dass sie studiert, verändert und weiterverbreitet werden können. Für Open Hardware sind vornehmlich leicht erhältliche Komponenten verwendet und es wird auf etablierte Fertigungsverfahren zurückgegriffen. Damit Hardware als Open Hardware eingestuft wird, müssen die folgenden Kriterien erfüllt werden [Bonvoisin u. Mies, 2018]:

1. Verwendung einer Open-Source-kompatiblen Lizenz einschließlich Freigabe kommerzieller Nutzung
2. Veröffentlichung aller Design-Dateien
3. Veröffentlichung einer Stückliste
4. Veröffentlichung einer Montageanleitung
5. Veröffentlichung aller Dateien im bearbeitbaren Originalformat
6. Verwendung eines Versionierungssystems
7. Veröffentlichung eines Leitfadens, der Wege zur kollaborativen Weiterentwicklung erörtert
8. Verwendung eines Issue-Tracking-Systems (ITS) zum Bearbeiten von Kundenanfragen

Sind nur Teile der Kriterien erfüllt, so spricht man von teil-offenen Produkten.

Im Bereich der Open Hardware liegen auch für die Maker-Szene typische Werkzeuge. Dazu gehören 3D-Drucker, Laser-Cutter oder CNC-Fräsen (CNC - Computerized Numerical Control), die insbesondere die Fertigung von Prototypen erleichtern.

## 5.2 Open-Source-Software

Open-Source-Software ist durch einen öffentlich einsehbaren Quellcode gekennzeichnet. Dieser kann von Dritten geändert und genutzt werden. Damit ist es möglich bestehenden Quellcode auf die eigenen Bedürfnisse anzupassen. Um als Open-Source-Software zu gelten, muss eine Software entsprechend [Open Source Initiative, 2007] die folgenden 10 Merkmale erfüllen:

1. Freie Weitergabe: Die Lizenz darf niemanden hindern, darauf aufbauende Produkte zu verkaufen, und darf keine Lizenzgebühr verlangen.
2. Verfügbarer Quellcode: Der Quellcode muss für alle Nutzer verfügbar sein.
3. Abgeleitete Arbeiten: Die Lizenz muss von der Basissoftware abgeleitete Arbeiten unter derselben Lizenz wie die Basissoftware erlauben.
4. Integrität des Autoren-Quellcodes: Die Lizenz muss eine Verteilung modifizierten Quellcodes erlauben. Sie kann verlangen, dass Veränderungen im Basisquellcode durch einen neuen Namen oder eine neue Versionsnummer kenntlich gemacht werden.
5. Keine Diskriminierungen von Personen oder Gruppen: Die Lizenz darf die Nutzung der Software einzelnen Personen oder den Bürgern eines Staates nicht verweigern.
6. Keine Nutzungseinschränkungen: Der Verwendungszweck darf nicht eingeschränkt sein, z.B. kein Ausschluss militärischer Nutzung.
7. Lizenzerteilung: Die Lizenz muss für alle zutreffen, die die Software nutzen. Es darf keine Registrierung nötig sein.
8. Produktneutralität: Die Lizenz muss produktneutral gestaltet sein.
9. Die Lizenz darf andere Software nicht einschränken: Die Lizenz darf z.B. nicht verlangen, dass sie nur mit Open-Source Operating System (OS) verwendet werden darf.
10. Die Lizenz muss technologie-neutral sein: Die Lizenz darf z.B. nicht verlangen, dass sie nur via DVD verteilt werden darf.

Open-Source-Software wird von Unternehmen häufig als Basis für kommerzielle Produkte verwendet. Auf vielen „Embedded-Systems“ (eingebetteten Systemen), die z.B. die Steuerung von Kühlschränken, Routern, Mobiltelefonen oder DVD-Playern übernehmen, wird das Open-Source-Betriebssystem Linux eingesetzt. Daher ist es für Unternehmen durchaus lukrativ an der Entwicklung von Open-Source-Software mitzuwirken. Ebenso arbeiten auch Einzelpersonen auf freiwilliger Basis an Open-Source-Software, bei größeren Projekten zumeist in Form von Spenden.

Die Größe eines Open-Source-Projekts lässt sich besonders gut an der Anzahl der Autoren und den Beiträgen – den sogenannten „Pull Requests“ messen. Der Großteil erfolgreicher Open-Source-Projekte wird entweder von Stiftungen, Firmen oder einem Konglomerat von zusammenarbeitenden Firmen getragen. Zu den größten Projekten zählen Linux (Linux), Git (GitHub, GitLab) und MySQL (Oracle) [Elizabeth, 2017].

### **5.3 Mikrocontroller**

Bei Mikrocontrollern sind der Prozessor, der Speicher, Peripherikomponenten und ein Interruptsystem auf einem Chip integriert. Entsprechend benötigen Mikrocontroller wenige externe Bausteine, weshalb sie auch als Single-Chip-Computer oder Einchip-Computer bezeichnet werden. Zielsetzung bei der Erstellung von Mikrocontrollern ist eine hohe funktionelle Integration, das bedeutet, dass möglichst viele Funktionen direkt auf dem Mikrocontroller-Chip integriert sein sollen [Wüst, 2011].

Das Haupteinsatzgebiet von Mikrocontrollern ist die Steuerung von eingebetteten Systemen, also elektronischen Geräten, die über einen Computer gesteuert werden, ohne dass diese nach außen hin in Erscheinung treten. Der Vorteil gegenüber anderen Methoden zur Steuerung, z.B. durch digitale Bausteine oder speicherprogrammierbare Steuerungen, besteht darin, dass Mikrocontroller durch die Möglichkeit der Neuprogrammierung deutlich flexibler sind.

Mikrocontrollern lassen sich zwei Kategorien zuordnen: Zum einen gibt es frei verfügbare Standardmikrocontroller, die universell gehalten sind und in unterschiedlichsten Applikationen verwendet werden. Zum anderen existieren kundenspezifische Mikrocontroller, welche für spezifische Einsätze konzipiert sind. Sie werden in hohen Stückzahlen gefertigt und sind Teil eines fertigen Produkts [Wüst, 2011].

#### **5.3.1 Typische Bauteile von Mikrocontrollern**

Mikrocontroller gibt es von verschiedensten Herstellern in unterschiedlichen Größen. Die verwendeten Bauteile sind aber entsprechend [Wüst, 2011] stets die gleichen:

- Mikrocontrollerkern (Core): Der Kern eines Mikrocontrollers entspricht dem Prozessor eines Computers. Er bestimmt z.B. die Datenverarbeitungsbreite, den Befehlssatz, den Registersatz, die Adressierungsarten und die Größe des adressierbaren Speichers.

- Busschnittstelle: In Bezug auf weitere Bauteile des Systems ist eine Busschnittstelle zur Datenübertragung unter Umständen notwendig.
- Programmspeicher: Arbeitet der Mikrocontroller ohne externen Programmspeicher, so muss sein Anwendungsprogramm in einem „On-Chip-Programmspeicher“ hinterlegt werden. Die Größe solcher Speicher kann von wenigen Byte bis hin zu mehreren Mbyte reichen. Wichtig ist, dass der Speicher die Daten auch bei einer Unterbrechung der Stromversorgung beibehalten muss.
- Datenspeicher: Ein Datenspeicher kann ebenfalls als „On-Chip-Speicher“ konzipiert sein. Je nachdem, ob die Daten bei einer Stromunterbrechung verloren gehen dürfen oder nicht können verschiedene Speicherbausteine verwendet werden.
- Input/Output (I/O)-Ports: I/O-Ports dienen dem Austausch digitaler Signale. Diese werden binär als TTL-Pegel (TTL – Transistor-Transistor-Logik) gesendet oder registriert.
- Counter/Timer: Ein Zeitgeber ist als Baustein in fast jedem Mikrocontroller integriert. Über diesen können Funktionen zeitlich in Bezug gebracht werden.
- Analoge Ein- und Ausgänge: Diese haben denselben Zweck wie digitale I/O-Ports, dienen jedoch dem Senden und Empfangen digitaler Nachrichten.
- Interrupt-System: Das Interrupt-System dient der Entlastung des Mikrocontrollerkerns. Damit dieser nicht alle angeschlossenen Komponenten auf mögliche Events hin überwachen muss, kann das Interrupt-System signalisieren, wenn z.B. Daten an einem I/O-Port anliegen.
- Komponenten zur Datenübertragung: Hierbei handelt es sich um eine Schnittstelle des Mikrocontrollers zu anderen Systemen, z.B. zu PCs. Sie dient dem Datenaustausch. Die Schnittstelle wird fast immer seriell aufgebaut, um mit wenigen Leitungen auszukommen. Fast alle Mikrocontroller sind also mit einer Art von serieller Schnittstelle ausgestattet.
- Bausteine für die Betriebssicherheit: Mikrocontroller, die für Steuerungen eingesetzt werden, haben teilweise spezielle Bausteine zur Verbesserung der Betriebssicherheit. Dafür werden spezielle „Watchdog-Timer“ (WTD) implementiert, die verhindern, dass das ausgeführte Programm z.B. in eine Endlosschleife gerät.

### 5.3.2 Vorstellung zweier Standardmikrocontroller

Der Arduino Uno Rev3 (Abbildung 5-1) ist ein Mikrocontroller, der auf dem Mikroprozessor ATmega328P aufbaut. Es handelt sich um die dritte Revision des Arduino Uno. Das „Uno“ Modell



war der erste Arduino Mikrocontroller, der auf den Markt gebracht wurde. Die Veröffentlichung geschah in Form einer Open-Source-Hardware. Parallel mit dem Release des Arduino Uno wurde eine als Arduino Desktop IDE (IDE – Integrated Development Environment) bezeichnete Open-Source Programmierumgebung veröffentlicht. Sowohl das Arduino Uno Board als auch die simpel gehaltene Softwareoberfläche sind speziell für den Einstieg in den Umgang mit Mikrocontrollern für Anfänger konzipiert.

Der Mikrocontroller ist mit 68,6 mm x 53,4 mm vergleichsweise groß. Durch die Bauweise der I/O-Anschlüsse können simple Projektentwürfe leicht mit Steckplatinen (engl. Breadboards) und Kurzschlussbrücken (engl. Jumper) umgesetzt und erprobt werden. Dafür verfügt das Board über 14 I/O-Pins und 6 analoge Pins. Zur Programmierung und Verbindung mit einem PC ist es mit einer seriellen Schnittstelle ausgestattet. Der Mikrocontroller ist damit ideal für den Einstieg in den Umgang mit Microcontrollern.

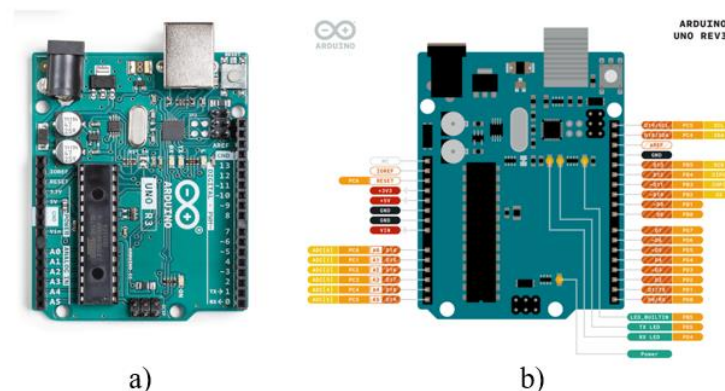


Abbildung 5-1:a) Arduino Uno Rev3, b) Pinbelegung (engl. Pinout) des Arduino Uno Rev3

Neben dem Arduino Uno Rev3 existieren weitere Mikrocontroller aus dem Hause Arduino. Genannt seien an dieser Stelle der Arduino Nano, welcher gewissermaßen ein sehr kleiner Arduino Uno Rev3 ist, sowie der Arduino Mega 2560 Rev3, welcher über einen stärkeren Prozessor und deutlich mehr I/O-Ports verfügt.

Der ESP32 ist eine 32-Bit Mikrocontrollerfamilie der chinesischen Firma Espressif. Die Mikrocontrollerfamilie stellt den Nachfolger der ESP8266 Serie dar und wurde 2016 vorgestellt. Ein Beispiel aus der Familie ist das ESP32-DevKitC (Abbildung 5-2). Es basiert auf dem Dual-Core Tensilica Xtensa LX6 Mikroprozessor und hat die Maße 48,2 mm x 27,9 mm. Dabei verfügt es

über bis zu 39 IO-Pins, von welchen 18 auch als analoge Pins verwendet werden können. Zusätzlich ist auf dem Mikrocontroller eine Wi-Fi und Bluetooth Schnittstelle integriert.

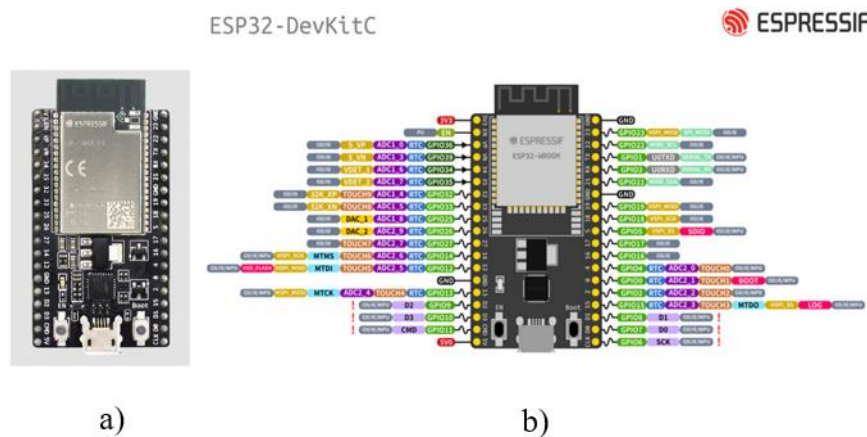


Abbildung 5-2: a) ESP-32-DevKitC, b) Pinout des ESP-32-DevKitC

## 5.4 Computer-aided Manufacturing

Computer-aided Manufacturing (CAM) beschreibt die Nutzung von Software zur Steuerung von Werkzeugen. Im Bereich der Maker-Szene handelt es sich bei diesen Werkzeugen vor allem um 3D-Drucker, CNC-Fräsen und Laser-Engraver. Diese Werkzeuge sind XYZ-Roboter, die einen Effektor mithilfe angetriebener Achsen in Position bringen und steuern. Der Effektor kann die Filamentdüse eines 3D-Druckers, die Spindel einer Fräse oder das Lasermodul eines Engravers sein.

Mit dem Auslaufen des Patents bezüglich des 3D-Druck-Verfahrens 2009 entstand die RepRap Community, die sich der Idee verschrieben hat, 3D-Drucker preiswert herzustellen, so dass das Verfahren für möglichst viele Menschen nutzbar wird [RepRap Wiki, 2020].

Dazu wurden unter der offenen GNU General Public License (GNU GPL) Baupläne zur Erstellung von 3D-Druckern veröffentlicht. Die Folge war, dass besonders Low-Cost 3D-Drucker eine rasante Entwicklung durchliefen. Abgeleitet von den zugrundeliegenden XYZ-Robotern der 3D-Drucker wurden auch DIY Laser-Engraver und CNC-Fräsen weiterentwickelt, da lediglich ein anderes Werkzeug gesteuert werden muss. Inzwischen gibt es für die Geräte eine Vielzahl von Anbietern, die ihre Produkte meist in Form von Bausätzen verkaufen.

### 5.4.1 Ausgewählte Systeme

Beispielhaft sind an dieser Stelle in Abbildung 5-3 ein 3D-Drucker der Firma Prusa, ein Atomstack Laser Engraver und eine SainSmart CNC-Fräse dargestellt. Bei den drei Systemen handelt es sich um Low-Cost Produkte, die als Bausätze geliefert und die in Eigenarbeit zusammengebaut werden müssen.

Der 3D-Drucker und die CNC-Fräse verfügen über drei bewegliche Koordinatenachsen, deren Antrieb in Form eines Riemenantriebes bzw. Spindelantriebs umgesetzt sind. Der Laser Engraver dagegen besitzt nur zwei bewegliche Koordinatenachsen, da das Werkzeug, der Laser, immer einen konstanten Abstand zum Untergrund besitzt.

Gesteuert werden die Systeme über das G-Code Format über eigens aufgebaute und mitgelieferte Controller. Bei diesen Controllern handelt es sich entweder um komplett konzipierte Mainboards oder, vor allem im unteren Preissegment, um Boards, die über einen Mikrocontroller (z.B. Arduino Nano) angetrieben werden.



Abbildung 5-3: Von links nach rechts: Original Prusa i3 MK3S+ (3D-Drucker), Atomstack X7 40W Ultra-thin Laser Cutter & Engraving Machine (Laser Engraver), SainSmart 3018-PROVer (CNC-Fräse)

### 5.4.2 G-Code

G-Code ist eine Programmiersprache, die in der Mitte des letzten Jahrhunderts zur numerischen Steuerung von Geräten wie z.B. CNC-Fräsen entwickelt wurde [Karr u.Gill, 1999]. Durch die weite Verbreitung und die einfache Handhabung hat sich das Protokoll auch bei der Steuerung von 3D-Druckern und Laser Engravern durchgesetzt.

Die durch G-Codes übertragenen Informationen werden durch einen Controller bzw. ein Mainboard der entsprechenden Maschine in Befehle für die einzelnen elektronischen Komponenten übersetzt.

Der grundlegende Aufbau des G-Codes ist z.B. in [DIN 66025-1, 1983] dokumentiert. Die Maschinenbefehle werden in Form von Sätzen weitergegeben. Die Sätze setzen sich aus einzelnen „Wörtern“ zusammen, diese bestehen aus einer Kombination von Kennbuchstaben, der Adresse und der Kennung, einer Ziffernfolge, die den übergebenen Parameter darstellt [Brecher u. Weck, 2021]

Tabelle 5-1 zeigt einen Auszug aus der [DIN 66025-1, 1983] mit häufig verwendeten G-Codes. Entsprechend der gezeigten Befehle werden die Maschinenbefehle in Sätzen aufgebaut. Ein Satz könnte z.B. in der Form

```
N1 G1 X100 Y200 F1000 S300 <LF>
```

dargestellt sein. Dies würde dem ersten Satz (N1) entsprechen. Die Bewegung wird interpoliert (G1) und erfolgt hin zur Position  $X = 100$  mm und  $Y = 200$  mm mit einer festgelegten Geschwindigkeit (F) von 1000 mm/min. Die Spindeldrehzahl (S) beträgt 300 Umdrehungen/min. Der Satz wird mit einem Zeilenvorschub (<LF>) abgeschlossen.

### 5.4.3 G-Code Mainboards

Für die Steuerung von XYZ-Robotern mittels G-Code können Mikrocontroller, wie etwa der Arduino Mega, genutzt werden. Jedoch müssen im Falle der Verwendung von Mikrocontrollern Pins entsprechend belegt werden, sowie zusätzliche Motortreiber installiert werden.

Alternativ kann direkt ein entsprechendes Mainboard verwendet werden. Vom Aufbau gleichen diese den Mikrocontrollern. Die Bausteine sind identisch. Jedoch besitzen Mainboards darüber hinaus schon Schnittstellen für Motoren, deren Treiber und weitere Sensoren, welche speziell für die G-Code Steuerungen ausgelegt sind. Mit entsprechender Firmware, wie z.B. Marlin oder Grbl, stellen Mainboards mit einer Vielzahl von Anschlüssen und Konfigurationsmöglichkeiten eine optimale Basis für die Programmierung von XYZ-Robotern dar.

	Kennung	Funktion und Bedeutung		Kennung	Funktion und Bedeutung
%		Programmanfang		95	Vorschub unter Adresse F in mm/U
:	1 bis 9999	Hauptsatz	D	1 bis 99	Werkzeugkorrekturnummer
N		Satznummer	X	0 bis ± 99.999,999	Weginformation in mm
/:		Ausblendbarer Hauptsatz		1 bis 99.999,999	Verweilzeiten in ms
/N		Ausblendbarer Satz	Y	0 bis ± 99.999,999	Weginformation in mm
G	00	Eilgang	Z	0 bis ± 99.999,999	Weginformation in mm
	01	Geradeninterpolation	4. Achse	0 bis ± 99.999,999	Weginformation in mm oder in Grad
	02	Kreisinterpolation im Uhrzeigersinn			Mögliche Adressen A, B, C, U, V, W
	03	Kreisinterpolation im Gegenuhrzeigersinn	R	0 bis n	Parameter (beispielsweise für Unterprogramme)
	33	Gewindeschneiden	I	0 bis ± 99.999,999 oder 1 bis 2000,000	Interpolationsparameter für X-Achse für Kreisinterpolation oder Gewindesteigung in mm
	04	Verweilzeit zeitlich vorbestimmt unter Adresse X in ms	J	0 bis ± 99.999,999 oder 1 bis 2000,000	Interpolationsparameter für Y-Achse für Kreisinterpolation oder Gewindesteigung in mm
G	17	Ebenenauswahl X-Y	K	0 bis ± 99.999,999 oder 1 bis 2000,000	Interpolationsparameter für Z-Achse für Kreisinterpolation oder Gewindesteigung in mm
G	15	Ebenenauswahl X-Z	F	0 bis $F_{max}$	Vorschub in mm/min bzw. in mm/U
	19	Ebenenauswahl Y-Z	S	0 bis $S_{max}$	Spindeldrehzahl in $min^{-1}$
G	39	Eckenkorrektur bei Fräserradiusbahnkompensation	T	1 bis 9999	Werkzeugnummer
G	40	Aufheben der Werkzeugkorrektur	H	1 bis 999	Hilfsfunktionen
	41	Werkzeugbahnkorrektur links, Werkzeug links vom Werkstück	LF	1 bis 99	Nummer des aufzurufenden Unterprogramms
	42	Werkzeugbahnkorrektur rechts, Werkzeug rechts vom Werkstück	M	00	Programmierter Halt, unbedingt
G	53	Keine Nullpunktverschiebung		01	Programmierter Halt, bedingt
	54	Nullpunktverschiebung 1		02	Programmende ohne Rückspulen, steht im letzten Satz des Programms
G	55	Nullpunktverschiebung 2		30	Programmende mit Rückspulen bis Programmanfang, steht im letzten Satz des Programms
G	70	Eingabesystem Zoll	M	03	Spindeldrehrichtung rechts
	71	Eingabesystem metrisch		04	Spindeldrehrichtung links
G	80	Aufheben des Arbeitszyklus		05	Spindel Halt
	81 bis 89	Arbeitszyklen	M	00 bis 99	Zusatzfunktionen zum Teil frei belegbar
G	90	Absolutmaßeingabe	(		Anmerkungsbeginn
	91	Kettenmaßeingabe	)		Anmerkungsende
G	92	Istwertspeicher-Setzen	LF		Satzende
G	94	Vorschub unter Adresse F in mm/min			

Tabelle 5-1: Auszug aus dem Programmschlüssel der DIN 66025 entsprechend [Brecher u. Weck, 2021]

## 6 Positionsbestimmung

### 6.1 Anforderung an die Positionsbestimmung

Für die Steuerung der Abstecksysteme ist eine fortlaufende Positionsbestimmung notwendig. Die Anforderungen bezüglich der Messgenauigkeit der zur Positionsbestimmung eingesetzten Sensorik resultieren aus zwei Aufgabenstellungen:

- Die mobile Plattform bzw. der mobile Roboter, muss mit einer Toleranz von wenigen cm zu der abzusteckenden Koordinate geführt werden und
- der Effektor muss zur Durchführung der Markierung mit einer Toleranz von 1 mm positioniert werden.

Prinzipiell können zwei getrennte Verfahren zur Positionsbestimmung für die zwei Aufgaben verwendet werden, z.B. ein SLAM-Verfahren (SLAM – Simultaneous Localization and Mapping) für die Positionierung der mobilen Plattform und ein zweites Verfahren, bei dem Sensoren mit einer besseren Messgenauigkeit eingesetzt werden, für die Positionierung des Effektors. Eine solche Umsetzung ist jedoch unpraktikabel. Stattdessen wird ein geeignetes Messsystem für die Positionierung des Effektors ausgewählt und auch für die Steuerung der mobilen Plattform bzw. des mobilen Roboters genutzt.

Die geforderte Genauigkeit an ein Messsystem zur für die Positionierung des Effektors ergibt sich aus [DIN 18710-1, 2010]. Dort ist die Relation zwischen der Maßtoleranz  $T$  und der Standardabweichung  $\sigma_x$  eines Messsystems gegeben:

$$\sigma_x = 0,1 \leq \frac{\sigma_x}{T} \leq 0,2 \quad (6.1)$$

Die notwendige Messgenauigkeit von Messsystemen, um für Absteckungen verwendet werden zu können, ergibt sich entsprechend aus

$$\sigma_x = T \cdot 0,2. \quad (6.2)$$

Um Absteckungen mit einer Toleranz von 1 mm durchführen zu können, muss das dazu verwendete Messsystem also mindestens Messgenauigkeit von 0,2 mm besitzen.

## 6.2 Autonome Lokalisation

Mobile Roboter, die für die Positionsbestimmung ausschließlich auf der Plattform installierte Sensoren verwenden, werden als autonome Roboter bezeichnet. Tabelle 6-1 gibt einen Überblick über typische zum Einsatz kommende Sensoren. Nach [Alatise u. Hancke, 2020] können zwei verschiedene Typen von Sensoren unterschieden werden:

- Propriozeptive Sensoren dienen der Messung systeminterner Größen, wie z.B. der Stellung eines Rades.
- Exterozeptive Sensoren sind nach außen gerichtet und haben die Aufgabe die Umwelt zu erfassen.

Klassifizierung	Sensor System	Kategorie	Funktion
Taktile Sensoren	Kontaktschalter	EP, A	Bestimmung der exakten Position von Objekten über kurze Distanzen. Endschalter für bewegliche Achsen.
	Optische Schranken	EP, A	
	Kontaktloser Näherungssensor	EP, A	
Radencoder	Optisch, magnetisch	PP, A	Messung der Radstellung und deren Drehgeschwindigkeit.
Optische Sensoren	Infrarot	EP, A	Ähnlich dem RADAR wird die Zeit zwischen Senden und Empfangen von Lichtimpulsen gemessen.
	Light detection and ranging (LIDAR)	EP, A	
Kurssensor	Gyroskop	PP, A	Bestimmung von Winkelgeschwindigkeit und Orientierung.
Wegmesser	Accelerometer	PP, A	Bestimmung von Beschleunigung und zurückgelegter Strecke.
Bildgestützte Sensoren	CCD/CMOS Kameras	EP, P	Kamerasysteme, die durch Bilder Informationen bereitstellen. Sie ermöglichen Einsätze in dynamischen Umgebungen.
Aktive Entfernungsmesser	Ultraschall	EP, A	Aktive Entfernungsmesser unterstützen bei der Navigation. Sie dienen der Durchführung von präzisen Messungen zwischen dem Sensor und einem Ziel.
	Laser Entfernungsmesser	EP, A	
	Optische Triangulation	EP, A	

Tabelle 6-1: Sensoren zur Positionsbestimmung mobiler Roboter gemäß [Alatise u. Hancke, 2020]. EP: exterozeptiv, PP: propriozeptiv, A: aktiv, P: passiv

Zusätzlich lassen sich aktive und passive Sensoren unterscheiden. Bei aktiven Sensoren handelt es sich um Systeme, die sowohl über einen Sender als auch über einen Empfänger verfügen. Zur

Gewinnung von Messwerten geben sie ihre eigene Energie in Form von Signalen an die Umwelt ab und messen die Reflektionen dieses Signals. Passive Sensoren verfügen nur über einen Empfänger, um direkt von der Umwelt emittierte Signale zu erfassen.

Entsprechend der Art der verwendeten Sensoren können verschiedene Verfahren zur Positionsbestimmung herangezogen werden.

### 6.2.1 Koppelnavigation

Die zugrundeliegende Idee der Koppelnavigation stammt aus der Nautik. Aufgrund der Bewegungsrichtung, des Kurses, und der Fahrtgeschwindigkeit erfolgt laufend eine näherungsweise Positionsbestimmung in Bezug auf die letzte bekannte Position. Die Qualität der Positionsbestimmung nimmt im Verlauf der Zeit seit der letzten Ortsbestimmung immer weiter ab.

Für die Koppelnavigation bzw. für das Dead Reckoning von mobilen Robotern werden z.B. propriozeptive Sensoren, wie Radencodier, in Verbindung mit dem kinematischen Modell des Roboters oder Inertialsensoren verwendet.

Abbildung 6-1 veranschaulicht die schematische Berechnung der Position anhand der durch eine IMU erfassten Messwerte. Durch die Integration der erfassten Drehgeschwindigkeiten wird die Änderung der Orientierung bestimmt. Die entlang dieser Achsen stattfindenden Beschleunigungen beinhalten einen durch das Schwerfeld der Erde hervorgerufenen Anteil und müssen entsprechend bereinigt werden. Anschließend liefert eine zweifache Integration der Beschleunigung die Positionsänderung. Bei einer bekannten Ausgangspose und mit einem geeigneten Modell ist es damit theoretisch möglich die Pose zu jedem Zeitpunkt zu bestimmen. Praktisch besitzen IMU-Messungen jedoch ein großes Rauschen und hohe Driften, wodurch die Positionsbestimmung im Verlauf der Zeit zunehmend ungenauer wird [Kok u.a., 2017].

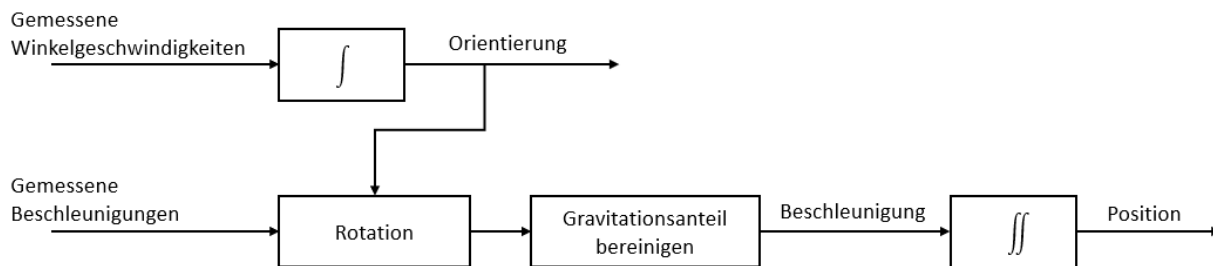


Abbildung 6-1: Schematische Darstellung der Koppelnavigation mittels IMU entsprechend [Kok u.a., 2017]



Aufgrund der Fehlerfortpflanzung ist der Einsatz einer Koppelnavigation nur für kurze Zeitintervalle bzw. Distanzen geeignet [Kelly, 2013].

### 6.2.2 Lokalisation mit Karten

Die zugrundeliegende Idee bei der Lokalisation mit Karten besteht darin, die Position durch die Messung wiederidentifizierbarer bekannter Punkte in der Umgebung, sogenannter Landmarken, zu bestimmen. Dazu können gemäß [Guanghai u. Zhijian, 2011] natürliche oder künstliche Landmarken verwendet werden. Während künstliche Landmarken gewöhnlich in Punktform, z.B. als LED (Leuchtdiode) oder farbiger Aufkleber, installiert werden, können für natürliche Landmarken Punkte, Kanten oder ganze Objekte herangezogen werden [Alatise u. Hancke, 2020].

Die Positionsbestimmung mittels Landmarken, deren Position im übergeordneten System in Form von Karten gegeben ist, geschieht in vier Schritten entsprechend Abbildung 6-2.

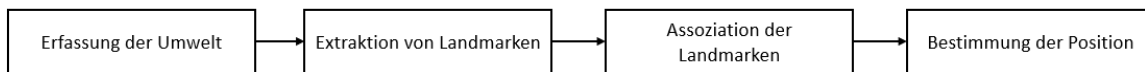


Abbildung 6-2: Schematisches Vorgehen zur Positionsbestimmung mittels Landmarken

Zunächst wird die Umwelt mittels dazu geeigneter Sensorik erfasst. Dafür kommen z.B. Kamerasysteme oder Laserentfernungsmesser zum Einsatz. Im Anschluss daran müssen aus den gemessenen Informationen Landmarken gewonnen werden. Dieser Schritt beinhaltet sowohl die Identifikation von Landmarken als auch die Bestimmung ihrer Koordinaten in Bezug auf das entsprechende Sensorkoordinatensystem. Die zugrundeliegenden Methoden für die Extraktion der Landmarken hängen dabei unmittelbar vom gewählten Erfassungssystem ab. Ist dies geschehen, so muss eine Assoziation der erfassten Landmarken mit den im Kartenmaterial zur Verfügung stehenden Landmarken erfolgen. Das Ergebnis der ersten drei Schritte stellt eine Liste von Koordinatenpaaren dar, welche zuletzt für eine Transformation genutzt werden können, um die Position des Sensors zu bestimmen.

Zur Qualitätssteigerung können mehrere Sensoren und Verfahren im Sinne einer Sensordatenfusion miteinander verknüpft werden. Bessere Qualität kann im Sinne einer komplementären Fusion die Zielsetzung haben, die Vollständigkeit von Daten zu erhöhen, wohingegen eine konkurrierende Fusion Daten gewichtet, um genauere Ergebnisse zu erzielen. Liegt das Ziel in

einer Genauigkeitssteigerung, so kann z.B. ein Kalman Filter (KF) bzw. ein Extended Kalman Filter (EKF) verwendet werden [Sendobry, 2014].

### **6.3 Quasi-autonome Lokalisation**

Es ist möglich die Qualität einer autonomen Lokalisierung durch die Kombination verschiedener Mess- und Filtermethoden so weit zu steigern, dass die Positionsbestimmung den Anforderungen bezüglich einer präzisen Punktabsteckung genügt. Der dafür nötige Erfassungs- bzw. Installationsaufwand hinsichtlich benötigter Landmarken ist jedoch groß und für die Durchführung von Absteckungen an wechselnden Orten nicht zweckdienlich.

Daher wird für automatisierte Absteckungen anstelle einer autonomen Lokalisation auf polare geodätisches Messsystem zurückgegriffen, die üblicherweise auch bei manuellen Absteckungen verwendet werden. Klassischerweise erfolgt die Positionsbestimmung bewegter Objekte bei diesem Verfahren von außen, wobei auch Systeme existieren, bei denen das Messsystem bewegt wird, z.B. [Heunecke u. Strübing, 2018]. Das polare Messsystem wird stationiert und die Erfassung des Zielobjekts geschieht mit Hilfe einer automatischen Zielverfolgung über einen auf dem entsprechenden Objekt installierten Reflektor. Eine Positionsbestimmung dieser Art, bei der die Sensoren zu Positionsbestimmung nicht auf dem Roboter installiert sind, wird im Folgenden als quasi-autonome Lokalisation bezeichnet.

Hinsichtlich der Auswahl eines geeigneten polaren Messsystems kommen Totalstationen, Absolute Tracker und Lasertracker in Frage. Als Reflektoren für die Instrumente werden Rundprismen für Totalstationen und SMR für den Lasertracker und den Absolute Tracker verwendet. Typische Leistungsmerkmale für Einzelmessungen auf solche Reflektoren sind entsprechend [Wieser, 2019] in Tabelle 6-2 dargestellt und im Sinne der Vergleichbarkeit umgerechnet, da Spezifikationen für Lasertracker und Absolute Tracker üblicherweise nicht als Standardabweichung der polaren Messelemente angegeben werden.

	<b>Totalstation Beispiel TS60</b>	<b>Lasertracker Beispiel AT960</b>	<b>Absolute Tracker Beispiel AT402</b>
Distanzmessung ( $1\sigma$ )	0,6 mm + 1 ppm	0,005 mm + 0,15 ppm	0,01 mm + 1 ppm
Winkelmessung ( $1\sigma$ )	0,0024 mm/m (0,5'')	0,003 mm/m	0,015 mm + 0,006 mm/m
Messdauer pro Punkt	3 s	0,001 s	1 s
Reichweite	1,5 – 3.500 m	2 – 80 m	1,5 – 80 m

Tabelle 6-2: Typische Leistungsmerkmale von Totalstationen und Lasertrackern  
entsprechend [Wieser, 2019] und [Hexagon, 2013]

Im Gegensatz zu Lasertrackern führen Absolute Tracker keine durchgehende interferometrische Messung durch. Ihre Spezifikationen liegen bezüglich der Messgenauigkeit und Messgeschwindigkeit zwischen denen von Lasertrackern und Totalstationen.

## 6.4 Einsatz von Lasertrackern zur Positionsbestimmung

Lasertrackern und Absolut Trackern, die im weiteren als Lasertracker bezeichnet werden, zur Positionsbestimmung eignen sich aufgrund der schnellen Messrate und den genauen Messergebnissen besonders gut für die Lokalisation von Absteckrobotern. Jedoch müssen bei der Integration eines Lasertrackers in ein automatisiertes Gesamtsystem zwei Faktoren beachtet werden. Zum einen besitzen die SMR nur einen begrenzten Öffnungswinkel von etwa  $\pm 20^\circ$  bis  $\pm 30^\circ$ , weshalb die Ausrichtung der Reflektoren während der Bewegung fortlaufend angepasst werden muss. Zum anderen ist es notwendig, die Messwerte von dem Messsystem zum Roboter zu übertragen. Dies geschieht über kabellose Verbindungen. Latenzzeiten, die durch die Übertragungsart unvermeidlich sind, müssen beachtet werden.

### 6.4.1 1-DOF Automatisierte Reflektornachführung

Für eine automatisierte Nachführung des Reflektors können kommerzielle Systeme, wie z.B. das Active Target<sup>TM</sup> der Firma API, verwendet werden. Bei diesem System handelt es sich um einen SMR, der innerhalb eines Mechanismus mit zwei Freiheitsgraden installiert ist. Über eine eingebaute Motorisierung wird der Reflektor automatisch zum Lasertracker hin ausgerichtet [Santolaria u.a., 2013].

Für die automatisierte Ausrichtung des Reflektors, bzw. die automatisierte Reflektornachführung (ARN), auf dem mobilen Roboter wird ein anderer Ansatz verwendet und ein eigenes System konstruiert. Dieses System besitzt nur einen Freiheitsgrad (engl. Degree of Freedom - DOF) und dient der Ausrichtung des Reflektors hinsichtlich einer Drehung um seine Stehachse. Dazu wird ein Nest zentrisch auf einem bürstenlosen Gleichstrommotor (Brushless Direct Current Motor bzw. BLDC-Motor) installiert (vgl. Abbildung 6-3). Der Motor verfügt über einen integrierten Drehgeber (engl.: Encoder) und einen Treiber und lässt sich durch die Übergabe einer Drehgeschwindigkeit, bzw. der Drehzahl, oder eines anzufahrenden Absolut-Winkels mit einer vorab definierten Geschwindigkeit steuern.

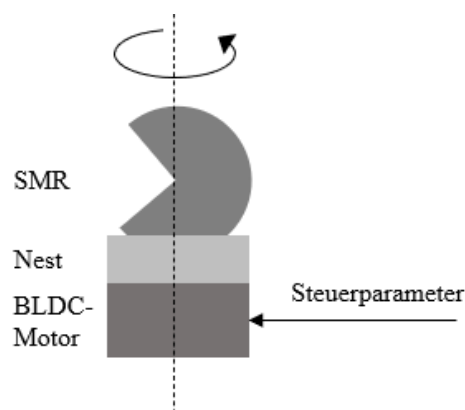


Abbildung 6-3: Schematische Darstellung der automatisierten Reflektorausrichtung

Bei der automatisierten Reflektorausrichtung handelt es sich um einen ständig stattfindenden Prozess, der von zwei Faktoren abhängig ist. Die Nachführung ist erforderlich, wenn:

- Sich die Position des Reflektors gegenüber der Position des Lasertrackers ändert.
- Sich die Orientierung der Plattform gegenüber dem übergeordneten Koordinatensystem ändert.

Die automatische Reflektorausrichtung geschieht durch eine Drehzahlregelung. Dazu wird der in Abbildung 6-4 dargestellte Regelkreis entsprechend Kapitel 3.1.1 verwendet. Durch den Encoder wird die aktuelle Ausrichtung des Motors  $\tau_{IST}$  bestimmt. Ein PI-Regler dient dazu, die Drehzahl  $f_{rot\_M}$  des Motors so anzupassen, dass der Reflektor in die Richtung des Messsystems ausgerichtet wird.

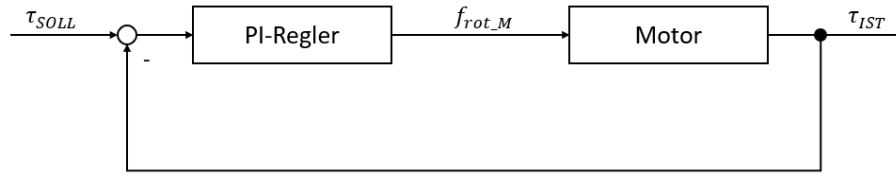


Abbildung 6-4: Regelung der Reflektorausrichtung

Vorbereitend muss der Reflektor im Nest platziert und zum Lasertracker hin ausgerichtet werden. Infolge des Programmstarts (vgl. Kapitel 8.2) werden die folgenden Parameter bestimmt bzw. eingelesen:

- $\mathbf{P}_{LT} = (x_{LT}, y_{LT})$ : Lasertracker Position im WKS.
- $\mathbf{P}_{R,0} = (x_{R,0}, y_{R,0})$ : Roboter Position während Initialisierung.
- $\theta_0$ : Orientierung des Roboters während Initialisierung.

Parallel dazu wird die anfängliche Encoderstellung  $\tau_0$  ausgelesen und gespeichert:

- $\tau_0$ : Encoderstellung während Initialisierung.

Während die automatisierte Reflektornachführung aktiv ist, wird laufend auf Grundlage der Plattformposition und Orientierung eine  $\tau_{SOLL}$  Position bestimmt und aktualisiert. Dazu wird die aktuelle Pose der Plattform  $\xi_{R,i} = [x_{R,i}, y_{R,i}, \theta_i]^T$  verwendet.

Anhand dieser Parameter wird der für die Regelung notwendige Sollwert des Encoders  $\tau_{SOLL}$  mittels

$$\tau_{SOLL} = \tau_0 - \delta_{Rot} - \delta_{Trans} \quad (6.3)$$

bestimmt.  $\delta_{Rot}$  entspricht der Verdrehung des Roboters gegenüber der Initialisierungsorientierung.

Die Bestimmung erfolgt durch:

$$\delta_{Rot} = \theta_i - \theta_0 \quad (6.4)$$

Die aufgrund einer Positionsänderung notwendige Anpassung  $\delta_{Trans}$  wird durch

$$\delta_{Trans} = \cos^{-1} \frac{(\mathbf{P}_{R,0} - \mathbf{P}_{LT})(\mathbf{P}_{R,i} - \mathbf{P}_{LT})^T}{|(\mathbf{P}_{R,0} - \mathbf{P}_{LT})| |(\mathbf{P}_{R,i} - \mathbf{P}_{LT})|} \quad (6.5)$$

Bestimmt, wobei  $\mathbf{P}_{R,i}$  die Position der Plattform zum Zeitpunkt  $i$  beschreibt.

Die ARN wird nach der Initialisierung in einer eigenen Schleife parallel zum Hauptprogramm (vgl. Kapitel 8.3) ausgeführt.

### 6.4.2 Latenzzeiten

Totzeiten erschweren die reale Regelung von Systemen. Als Totzeit wird die Verzögerung bezeichnet, mit der sich eine Änderung am Eingang einer Regelstrecke in einer Reaktion am Ausgang bemerkbar macht [Beetz, 2012]. Latenzzeiten, die bei einer kabellosen Übertragung von Messwerten auftreten, entsprechen Totzeiten und führen zu Ungenauigkeiten bei der Positionsbestimmung während der Bewegung. Tabelle 6-3 zeigt den Einfluss unterschiedlicher Latenzen auf die Genauigkeit der Positionsbestimmung während der Bewegung mit verschiedenen Geschwindigkeiten.

		Geschwindigkeit		
		0,01 m/s	0,1 m/s	1 m/s
Latenz	1 ms	0,01 mm	0,1 mm	1 mm
	10 ms	0,1 mm	1 mm	10 mm
	100 ms	1 mm	10 mm	100 mm

Tabelle 6-3: Einfluss der Latenz auf die Positionsbestimmung während der Bewegung

Ersichtlich ist, dass bei höheren Geschwindigkeiten und einer schlechten Verbindung zwischen dem Messinstrument und dem Roboter die Abweichung zwischen einer gemessenen Position und der Position des bewegten Systems zu dem Zeitpunkt, zu welchem die Messwerte empfangen werden, deutlich abweicht.

Typische Latenzen bei der Übertragung der Messwerte mittels WLAN betragen einige wenige Millisekunden. Für die Navigation der Plattform, hin zu den abzusteckenden Koordinaten, kann der Einfluss dahingehend kompensiert werden, dass die Bewegungsgeschwindigkeit der Plattform bei der Annäherung an den Zielpunkt verlangsamt wird.

## **7 Entwicklung**

Für die Konzeption der Abstecksysteme wurde das Ziel gesetzt, die Durchführung von Absteckungen einzelner Punkte im Umfeld des Maschinen- und Anlagenbaus für den Anwender einfacher zu gestalten und qualitätsgesicherte Ergebnisse zu erzielen.

Betrachtet man die manuelle Durchführung präziser Absteckungen einzelner Punkte mit einem Lasertracker, so kann der Vorgang in drei Schritte untergliedert werden, die wiederholt durchgeführt werden müssen:

1. Ein SMR wird grob in die Nähe der abzusteckenden Koordinate gebracht.
2. Der SMR wird in ein spezielles Nest, das später zur Markierung genutzt wird, positioniert und iterativ zur abzusteckenden Koordinate geführt.
3. Das Nest wird verwendet, um den Punkt manuell mit Stift und Lineal zu markieren.

Das Ziel ist die Automatisierung dieser einzelnen Arbeitsschritte. Dafür wird eine geeignete Vorrichtung zur Feinpositionierung und Punktmarkierung entwickelt. Diese Vorrichtung entspricht einem stationären Roboter und setzt sich aus einem Markiersystem als Effektor und einer geeigneten kinematischen Kette für die Feinpositionierung zusammen. Die Markiervorrichtung wird zum einen auf einer manuell geführten Plattform im Sinne eines Absteckwagens installiert, zum anderen wird für die automatisierte Positionierung der Markiervorrichtung ein mobiler Roboter genutzt. Letzteres System wird als Absteckroboter bezeichnet.

### **7.1 Automatisierte Punktmarkierung**

Das herkömmliche Verfahren zur manuellen Punktmarkierung im Maschinen- und Anlagenbau, eine Markierung von Koordinaten mittels Stiften und Schablone, birgt verschiedene Nachteile. Neben einem Materialverschleiß durch die Methode der taktilen Punktmarkierung spielt der Aspekt der Konzentration eines Operators eine entscheidende Rolle. Insbesondere bei Absteckungen von vielen Punkten ist eine gleichbleibende Qualität nur schwer zu gewährleisten. Aus diesem Grund werden zwei Möglichkeiten für eine berührungslose, automatisierte Punktmarkierung vorgestellt.

#### **7.1.1 Farbmarkierung**

Um Farbmarkierungen berührungslos zu erstellen, können Sprüh- bzw. Spritzpistolen eingesetzt werden. Die Funktionsweise von Spritzpistolen und ihrer kleineren Verwandten, den sogenannten

Airbrush Systemen, besteht darin, dass ein Luftstrom die nötige Farbe mit sich reißt. Dazu wird der Bernoulli-Effekt genutzt, der besagt, dass der statische Druck einer Strömung mit zunehmender Geschwindigkeit abnimmt. Innerhalb einer Spritzpistole wird ein Druckluftstrom durch eine Düse geleitet. Dadurch erhöht sich die Geschwindigkeit des Luftstroms und der Druck nimmt ab. Knapp hinter dieser Düse befindet sich eine zweite, verschließbare Farbdüse. Wird sie geöffnet, so wird Farbe aufgrund des Druckunterschieds aus der Düse gezogen. Sie wird durch den Luftstrom zerstäubt und fächert sich nach dem Verlassen der Pistole entsprechend Abbildung 7-1 auf [Agerer, 2022].

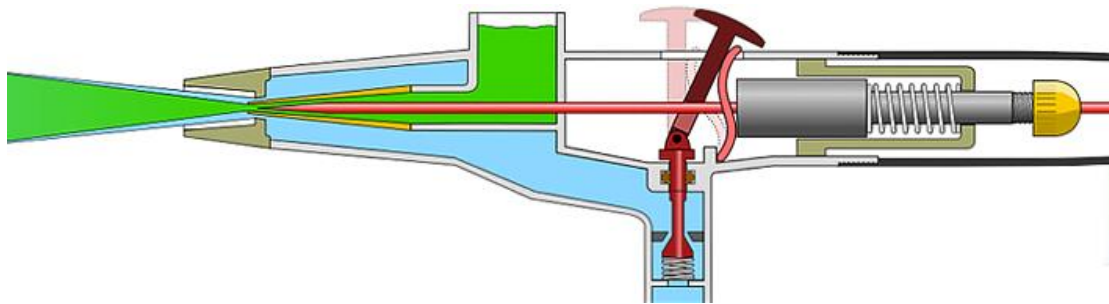


Abbildung 7-1: Aufbau einer Airbrush Pistole [Agerer, 2022]

Trifft der so entstandene Farbstrahl auf einen Untergrund bilden sich darauf feine Tröpfchen, die ineinander verschwimmen. Sowohl die Sättigung als auch die Größe des entstehenden Abdrucks ist abhängig von den folgenden Faktoren:

- Dem Druck des Luftstroms.
- Der Viskosität des Farbgemischs.
- Des Durchmessers der Düse.
- Dem Abstand zur Oberfläche.

Für eine Automatisierung des Verfahrens bietet sich der Einsatz einer industriellen Düse an. Abbildung 7-2 zeigt exemplarisch den Aufbau für eine durch Druckluft gesteuerte Düse, die drei Anschlüsse für Material, Spritz- und Steuerluft besitzt. Innerhalb der Düse sind keine elektronischen Komponenten verbaut. Stattdessen müssen die einzelnen Zuflüsse mittels geeigneter Ventile gesteuert werden. Die Druckluft kann z.B. durch einen Kompressor oder einen Drucklufttank zur Verfügung gestellt werden. Mittels eines Manometers wird der Druck entsprechend den Düsenspezifikationen eingestellt. Über zwei elektronisch gesteuerte 2/3-Wege Ventile gelangt die Druckluft zu den Spritzluft- (SP) und Steuerluft- (ST) Eingängen der Düse. Der



Materialeingang (M) der Düse ist direkt mit einem Farbbehälter verbunden. Aufgrund der senkrechten Ausrichtung erfolgt der Materialfluss selbstständig und muss nicht zusätzlich gesteuert werden.

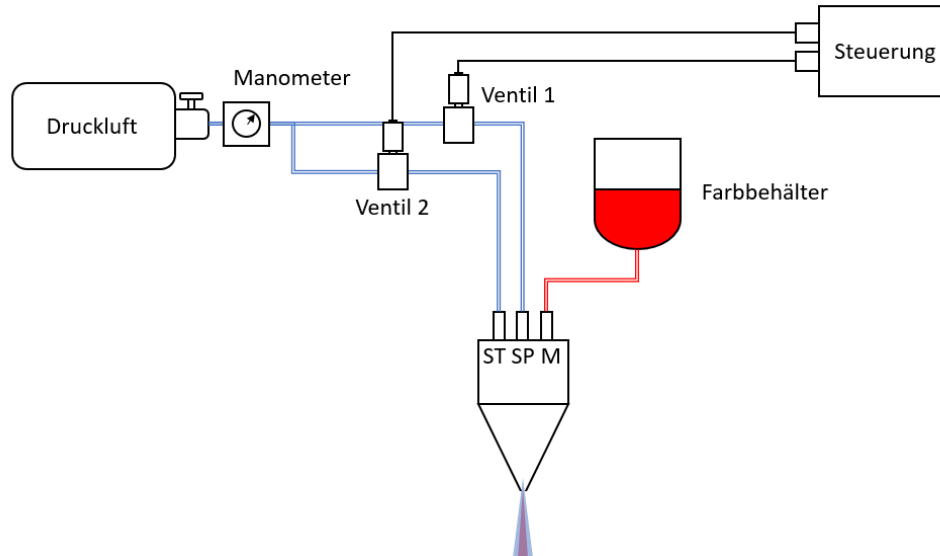


Abbildung 7-2: Aufbau des Farbmarkiersystems

Um die Farbe aufzutragen, werden die beiden Ventile für Spritz- und Steuerluft nacheinander geöffnet. Ein Öffnen von Ventil 1 lässt Spritzluft durch die Düse strömen. Es bildet sich ein Unterdruck hinter der Materialdüse. Nun kann Ventil 2 geöffnet werden. Die Steuerluft öffnet den Materialzugang und der Farbauftrag beginnt.

### 7.1.2 Lasermarkierung

Bei der Verwendung von Lasern (Laser - Light Amplification by Stimulated Emission of Radiation) wird eine Markierung in den Untergrund gebrannt. Durch Laser können, im Gegensatz zu herkömmlichen Lichtquellen, scharfe Bündel monochromatischen Lichts mit hoher Energiedichte erzeugt werden. Die Herstellung von Laserstrahlung kann mit unterschiedlichen Verfahren geschehen. Die chemischen und physikalischen Grundlagen dazu sind etwa in [Eichler u. Eichler, 2015] oder [Kneubühl u. Sigrist, 2008] beschrieben. Eine Klassifizierung entsprechend der Erzeugungsart von Laserstrahlen ist möglich. Weitere Klassifizierungsmöglichkeiten ergeben sich hinsichtlich der verwendeten Signalform und der Laserstärke.

Bezüglich der Signalform können Laser in zwei Klassen eingeteilt werden. Dauerstrichlaser emittieren Lichtwellen konstant, wohingegen Puls laser die Strahlung in Form von einzelnen Pulsen

abgeben. Die Stärke, bzw. die Menge an abgegebener Energie lässt sich bei Pulslasern durch eine Änderung der Frequenz anpassen.

Eine Einteilung in Hinsicht auf die Laserstärke ist z.B. in [Schneeweiss u.a., 2021] entsprechend [DIN EN 60825-1, 2015] gegeben. Dort sind Laser anhand ihrer Stärke, der maximal auftretenden Leistungs- und Energiedichte, in vier Klassen eingeteilt. Tabelle 7-1 nennt die einzelnen Laserklassen und liefert eine Beschreibung hinsichtlich der Gefährlichkeit für Menschen.

<b>Klasse</b>	<b>Beschreibung</b>
1	Die zugängliche Laserstrahlung ist ungefährlich oder der Laser befindet sich in einem geschlossenen Gehäuse.
1C	Die zugängliche Laserstrahlung ist ungefährlich für das Auge, aber in besonderen Fällen gefährlich für die Haut.
1M	Die zugängliche Laserstrahlung ist ungefährlich, solange keine optischen Instrumente wie Lupen oder Ferngläser verwendet werden.
2	Die zugängliche Laserstrahlung liegt nur im sichtbaren Spektralbereich (400 nm – 700 nm). Sie ist bei kurzzeitiger Bestrahlungsdauer (bis 0,25 s) auch für das Auge ungefährlich.
2M	Wie Laserschutzklasse 2, solange keine optischen Instrumente wie Lupen oder Ferngläser verwendet werden.
3R	Die zugängliche Laserstrahlung ist gefährlich für das Auge.
3B	Die zugängliche Laserstrahlung ist gefährlich für das Auge und in besonderen Fällen auch für die Haut. Diffuses Streulicht ist in der Regel ungefährlich (Laser von CD-/DVD-Brennern, Laserstrahlung allerdings nicht direkt zugänglich).
4	Die zugängliche Laserstrahlung ist sehr gefährlich für das Auge und gefährlich für die Haut. Auch diffus gestreute Strahlung kann gefährlich sein. Beim Einsatz dieser Laserstrahlung besteht Brand- oder Explosionsgefahr (Materialverarbeitung, Forschungslaser).

Tabelle 7-1: Laserschutzklassen entsprechend [DIN EN 60825-1, 2015]

Laser, die zur Materialverarbeitung verwendet werden, finden sich in Laserschutzklasse 4. Es handelt sich um für den Menschen besonders gefährliche Laser. Bei einem Einsatz ist deshalb auf den nötigen Laserschutz zu achten.

Abbildung 7-3 zeigt den schematischen Aufbau eines Lasermoduls zur Materialbearbeitung. Das zentrale Element stellt die Laserdiode dar. Der dort erzeugte Laserstrahl wird durch eine Linse fokussiert. Entsprechend des Abstands zwischen Laserdiode und Linse verschiebt sich der

Brennpunkt. Die Steuerung der Laserdiode erfolgt als Puls laser über einer direkt im Lasermodul integrierten Steuerplatine. An die Platine ist ebenfalls ein Temperatursensor und ein Lüfter für die Kühlung der Laserdiode angeschlossen.

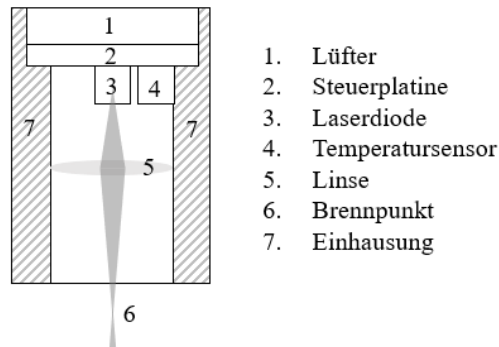


Abbildung 7-3: Aufbau eines Lasermoduls

### 7.1.3 Systemauswahl

Beide vorgestellten Verfahren einer Punktmarkierung bringen verschiedene Vor- und Nachteile mit sich. Wichtige Eigenschaften der beiden Verfahren sind in Tabelle 7-2 dargestellt.

Eigenschaften	Lasermarkierung	Farbmarkierung
Zusätzlich benötigte Komponenten	Energieversorgung, Laserschutzvorrichtung	Energieversorgung, Druckluft, Farbe
Mögliche markierbare Oberflächen	Eingeschränkt je nach Laserstärke, nicht spiegelnde Oberflächen	Viele Oberflächen durch Verwendung unterschiedlicher Farben möglich
Markierungseigenschaften	Äußerst präzise Markierungen	Unter Umständen unscharf bzw. an den Rändern ausgefranst
Linienstärke	Kleiner 1 mm	Größer 2 mm

Tabelle 7-2: Eigenschaften von Laser- und Farbmarkierungen

Aufgrund der hohen Laserschutzklasse eines Lasers zur Durchführung von Markierungen (Laserschutzklasse 4), muss bei der Verwendung eines solchen Systems eine Laserschutzvorrichtung bzw. eine geeignete Einhausung konzipiert werden. Die Farbmarkierung benötigt

dagegen Druckluft, die durch einen geeigneten Tank oder einen Kompressor bereitgestellt werden muss. Zusätzlich wird ein zweiter Behälter für die Markierfarbe benötigt.

Bei der Verwendung eines Lasers ist die Möglichkeit zur Markierung entsprechend dem Untergrund nur eingeschränkt möglich. Auf besonders harten oder spiegelnden Oberflächen kann keine Markierung erzeugt werden. Bei einer Farbmarkierung können, je nach Untergrundbeschaffenheit, verschiedene Farbmischungen verwendet werden.

Ein essenzieller Unterschied der beiden Systeme liegt in der Markierung selbst. Mit dem Farbmarkiersystem sind Linienstärken von weniger als 2 mm kaum umsetzbar. Aufgrund des Sprühauftrags sind die Linien unter Umständen am Rand unscharf oder ausgefranst. Die Lasermarkierung dagegen erlaubt Linienstärken von weniger als 1 mm, die bei einer korrekten Einstellung des Lasermoduls weder unscharf noch ausgefranst sind.

Um eine exakte Punktmarkierung mit scharfen Linien durchzuführen, fällt die Wahl bezüglich des Markiersystems zugunsten der Lasermarkierung aus. Entsprechend muss eine Laserschutzvorrichtung konzipiert werden. Zur Abschirmung der Streustrahlung wird der Laser eingehaust (vgl. Abbildung 7-4). Die Einhausung ist nach unten geöffnet und endet ca. 2 cm über dem Untergrund. Dieser Abstand ist nötig, um den Laser positionieren zu können, ohne an Unebenheiten des Untergrunds zu stoßen. Um den verbleibenden Spalt zu schließen wird eine bewegliche Klappe installiert, die, wenn der Laser verwendet werden soll, mittels eines Servomotors gesenkt und anschließend wieder angehoben werden kann.

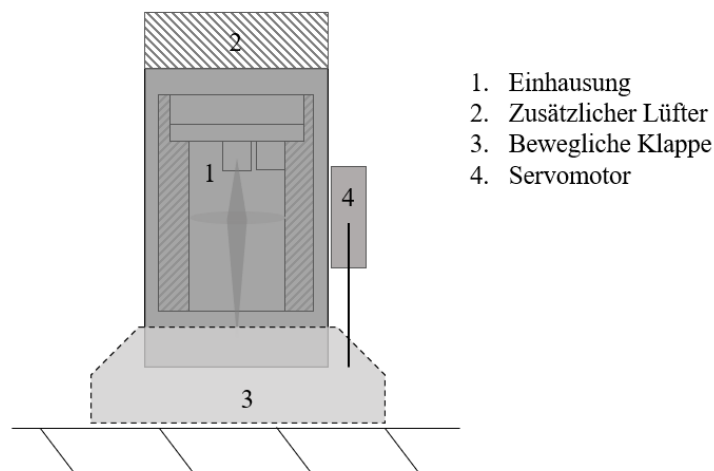


Abbildung 7-4: Laser-Einhausung

## 7.2 Feinpositionierung

Sowohl um den Laser exakt zu positionieren als auch zur Erstellung komplexer Markierungen, muss der Laser am Ende einer kinematischen Kette installiert werden. Für die Feinpositionierung wird ein stationärer Roboter entsprechend Kapitel 4.2 verwendet. Dieser muss in der Lage sein, den Laser in einem konstanten Abstand zum Boden entlang definierter Bahnen zu führen. Zusätzliche Anforderungen sind:

- Ein einfacher Aufbau, der mittels Low-Cost Komponenten realisiert werden kann.
- Eine hohe Positioniergenauigkeit.
- Ein sinnvolles Verhältnis zwischen Bau- und Arbeitsraum.
- Eine inverse Kinematik, die algebraisch bestimmt werden kann.

Aufgrund dieser Anforderungsliste fällt die Wahl auf einen kartesischen Roboter. Der Aufbau dieser Roboter ist simpel und trotzdem kann eine hohe Positioniergenauigkeit erreicht werden. Kartesische Roboter können in unterschiedlichsten Bauformen als Gesamtsystem erworben werden. Sie unterscheiden sich z.B. hinsichtlich der Größe und damit dem möglichen Arbeitsraum, der Last, die sie bewegen können, der Positioniergenauigkeit, der Anzahl von beweglichen Achsen und der Art der Antriebe.

Für die Feinpositionierung des Lasers wird ein zweidimensionaler XY-Roboter verwendet, mit dem der Laser parallel zum Untergrund auf jede beliebige Position innerhalb des Arbeitsraums bewegt werden kann. Die Konstruktion des Roboters orientiert sich an den in der Maker-Szene zu findenden Systemen. Abbildung 7-5 stellt den Aufbau schematisch dar.

Ein stabiler Rahmen dient als Grundgerüst. Auf den zwei parallelen Y-Achsen des Rahmens sind Zahnriemen fixiert. Durch die Schrittmotoren M1 und M2, die in die Zahnriemen greifen, kann eine bewegliche X-Achse entlang der Y-Achse bewegt werden. Auf der X-Achse ist wiederum ein Zahnriemen gespannt, in den der Motor M3 greift. Darüber wird eine Bewegung des Trägers in der X-Richtung ermöglicht. Durch diesen Aufbau kann der Träger innerhalb des Rahmens frei zu positioniert werden.

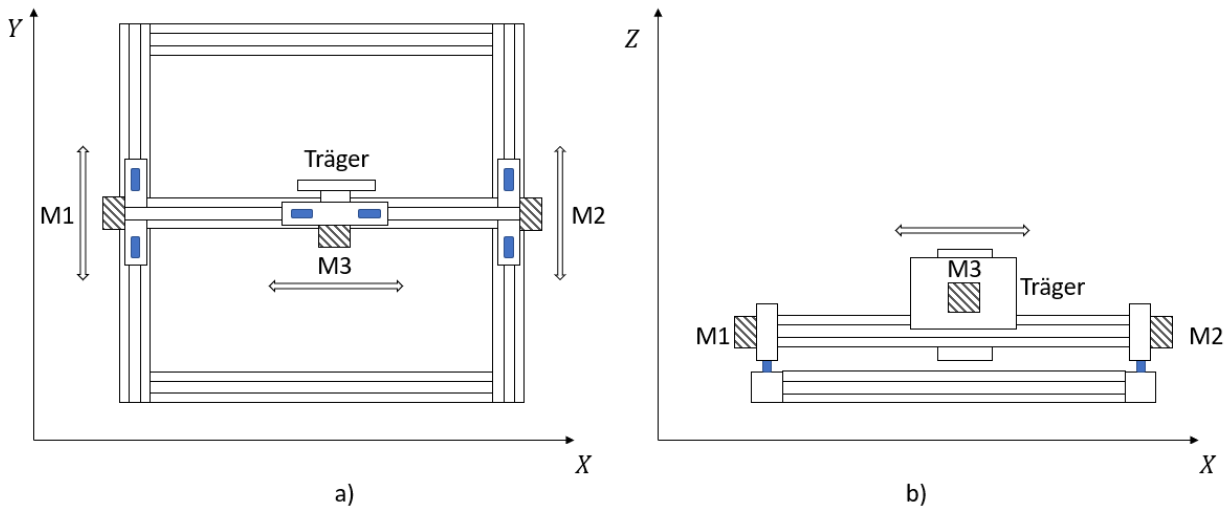


Abbildung 7-5: XY-Roboter in Rahmenbauweise. a) Draufsicht b) Seitenansicht

### 7.3 Markiervorrichtung

Der XY-Roboter bildet zusammen mit dem Laser ein System, das für die Durchführung von präzisen Markierungen gesteuert werden muss. Die einzelnen zu steuernden Komponenten sind:

- Die drei Schrittmotoren des XY-Roboters,
- der Laser,
- der Servomotor für die Laser-Einhausung und
- der Lüfter.

Sowohl die Schrittmotoren mit geeigneten Schrittmotortreibern als auch der Laser, der Servomotor und der Lüfter der Markiervorrichtung können über entsprechend programmierte Microcontroller gesteuert werden. Dafür muss ein dafür ausgelegtes Programm zur Steuerung mit den benötigten Funktionen entwickelt werden. Ebenso müssen die entsprechenden Anschlussmöglichkeiten für die einzelnen Komponenten geschaffen werden. Diese Anforderung bedingt die Entwicklung einer geeigneten Platine.

Ein anderer Ansatz zur Steuerung der einzelnen Komponenten besteht in der Verwendung bestehender, kommerzieller G-Code Mainboards (vgl. Kapitel 5.4.3). Diese bieten direkt eine Vielzahl von Schnittstellen für Schritt- und Servomotoren, Schalter und andere Sensoren bzw. Aktoren. Mittels einer geeigneten Firmware können Funktionen und Schnittstellen den Ansprüchen entsprechend definiert werden.

Für die Steuerung des XY-Roboters und des Markiersystems werden zunächst die Schnittstellen für die genannten Komponenten definiert. Diese bestehen aus:

- Drei Anschlüssen samt Treiber für die Schrittmotoren.
- Einem Anschluss für den Servomotor.
- Einem Anschluss für die Energieversorgung des Lasers, der mittels eines Relais ein- und ausgeschaltet werden kann.
- Einem Anschluss zur Lasersteuerung.
- Einem Anschluss für die Lüftersteuerung.

Abbildung 7-6 veranschaulicht den Aufbau. Die drei Schrittmotoren des XY-Roboters sind einzeln an die entsprechenden Schnittstellen mit Schrittmotortreibern angeschlossen. Ebenso wird für den Servomotor eine eigene Schnittstelle festgelegt. Der Anschluss des Lasermoduls ist aus Sicherheitsgründen zweigeteilt. Eine Schnittstelle zur Steuerung mittels TTL ist losgelöst von der Energieversorgung, die auf dem G-Code Mainboard separat mittels eines Relais an- und ausgeschaltet werden kann.

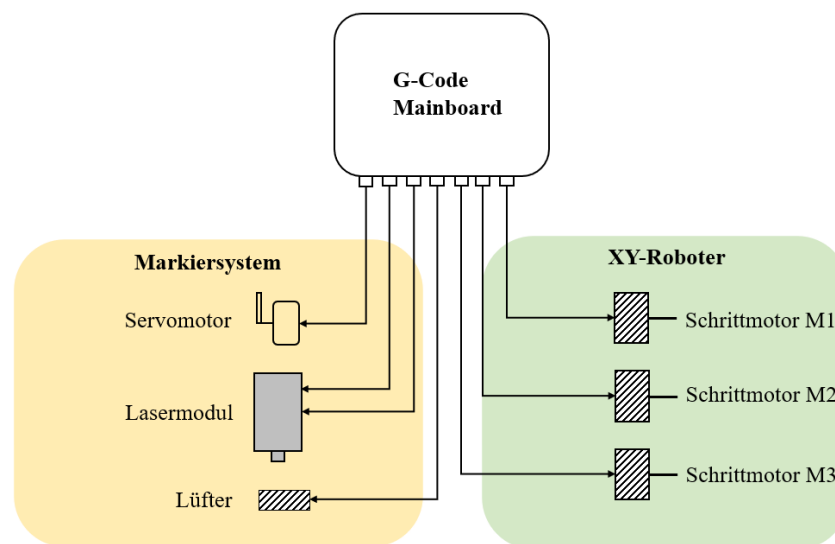


Abbildung 7-6: Aufbau der Steuerung des XY-Roboters und des Markiersystems

Um das System bestehend aus Markiersystem und XY-Roboter zu steuern, werden von einem Steuerrechner geeignete G-Code Befehle an das G-Code Mainboard gesendet. Auf dem G-Code Mainboard werden diese Befehle in entsprechende Parameter für die Steuerung der einzelnen Komponenten übersetzt.

Um dies zu ermöglichen, müssen im Vorfeld verschiedene Parameter innerhalb der Firmware des G-Code Mainboards definiert werden. Dazu gehören:

- Das Festlegen einer „Homing Routine“, um die Schrittmotoren auf eine Nullposition zu bringen. Bei dieser Routine werden die beweglichen Achsen auf eine Referenzposition geführt. Eingesetzt wird dazu ein Verfahren, das als „Sensorless-Homing“ bezeichnet wird und die Referenzierung der einzelnen Achsen ohne physikalischen Endschalter ermöglicht.
- Der Maßstab der Achsen wird in Millimeter definiert, entsprechend müssen für die G-Code Befehle Millimeter als Streckeneinheit verwendet werden.
- Der maximale Arbeitsraum wird in Millimetern festgelegt.
- Die Steuerparameter der Motoren werden definiert. Eine Steuerung erfolgt aufgrund der Eingabe von X- und Y-Absolutwerten in Millimeter entlang der Achsen, ausgehend von der Nullposition.
- Die Standardgeschwindigkeit für die Bewegung der Schrittmotoren wird in mm/min definiert.
- Die Bewegungsrichtung der einzelnen Schrittmotoren wird definiert. Dabei wird die Bewegungsrichtung der beiden Motoren M1 und M2 aufgrund ihrer Ausrichtung gegenläufig definiert.

Auf der Basis dieser Definitionen kann der Träger des XY-Roboters mittels einfacher G-Code Befehle (vgl. Kapitel 5.4.2), die vom Steuerrechner an das G-Code Mainboard gesendet werden, zu jeder Position innerhalb des Bauraums gefahren werden. Eine Steuerung des Markiersystems kann parallel erfolgen, so dass der Laser während einzelner Bewegungen aktiviert und deaktiviert werden kann. Dadurch ist es möglich, Linien oder komplexere Geometrien, z.B. Metainformationen wie etwa Punkt IDs (ID - Identifikator) oder die Größe von etwaigen Bohrlöchern, auf den Untergrund zu übertragen.

### **7.4 Absteckwagen**

Bei dem Absteckwagen dient eine mobile Plattform, die manuell bewegt werden muss, als Basis für die Markiervorrichtung. Ein Anwender muss die Plattform so positionieren, dass abzusteckende Punkte in Reichweite der Markiervorrichtung liegen. Sowohl die Feinpositionierung als auch die Markierung der abzusteckenden Koordinaten erfolgt im Anschluss daran automatisiert.



Die Abbildung 7-7 zeigt den Aufbau des Absteckwagens mit seinen elementaren Bestandteilen. Eine Rahmenkonstruktion (1), bestehend aus zwei Längs- und zwei Querträgern, an der vier freilaufende Schwenkräder (3) installiert sind, bildet das Chassis. Die Fahreigenschaften dieser Plattform entspricht der von Einkaufswagen, wodurch die Plattform besonders wendig ist. Eine Bewegung in alle Richtungen ist genauso möglich wie ein Drehen auf der Stelle. Das Verschieben der Plattform erfolgt manuell über einen am Steuerpult (10) installierten höhenverstellbaren Griff. Wie in Kapitel 4.3 beschrieben, bietet eine solche Plattform keinen stabilen Stand. Dementsprechend wurde ein elektronisches Hebe- und Senksystem, bestehend aus drei linear angetriebenen Stützen (2), installiert. Der Aufbau innerhalb der definierten äußeren Rahmenstruktur ist zweigeteilt.

Im vorderen Bereich befindet sich die Markiervorrichtung, bestehend aus der Rahmenstruktur des XY-Roboters (4) und dem Lasermodul inklusive Laserschutzvorrichtung (5). Ebenfalls auf dem Träger des XY-Roboters und weitestgehend senkrecht über dem Lasermodul ist das in Kapitel 6.4.1 vorgestellte System zur automatisierten Reflektorausrichtung installiert.

Am hinteren Ende der Plattform befindet sich in einem Gehäuse ein G-Code Mainboard (7) zur Steuerung des XY-Roboters samt Laser, ein Gyroskop (8) für die automatisierte Reflektornachführung und eine Batterie (9) für die Energieversorgung der einzelnen Komponenten. Direkt am Steuerpult integriert sind zwei Schalter. Über einen Wippschalter lässt sich das elektronische Stützsystem ein- und ausfahren. Ein Not-Aus-Schalter dient dazu, in Problemfällen die Stromzufuhr zum Lasermodul zu unterbrechen. Neben den zwei Schaltern bietet das Steuerpult Platz für einen Laptop, über den das Gesamtsystem gesteuert wird und auf welchem dem Anwender die zur groben Positionierung notwendigen Informationen dargestellt werden.

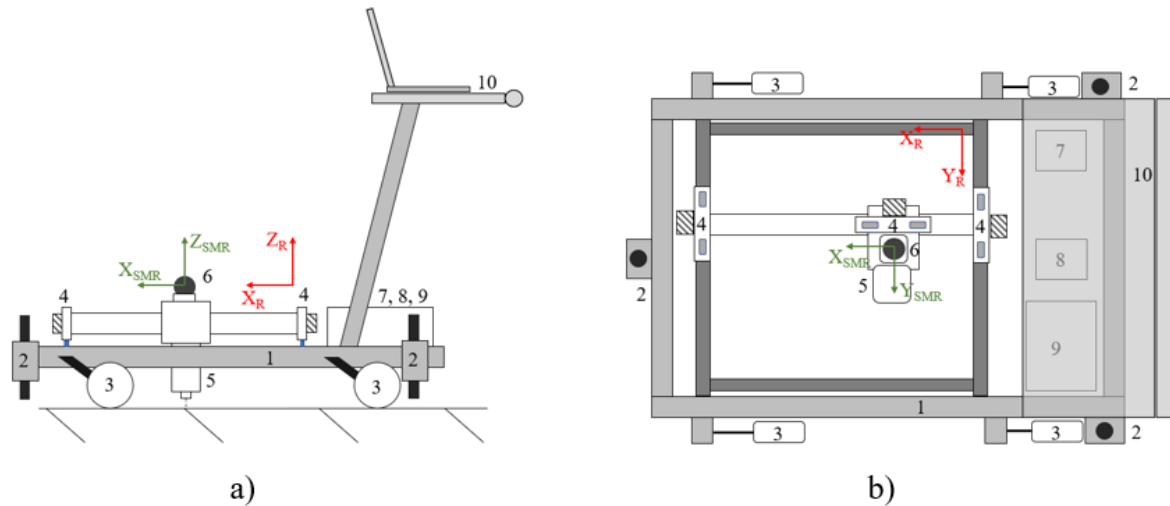


Abbildung 7-7: Aufbau des Absteckwagens – a) Seitenansicht, b) Draufsicht

- |     |                     |      |                   |
|-----|---------------------|------|-------------------|
| (1) | Rahmenkonstruktion  | (6)  | ARN               |
| (2) | Elektrische Stützen | (7)  | G-Code Mainboard  |
| (3) | Freie Schwenkräder  | (8)  | Gyroskop          |
| (4) | XY-Roboter          | (9)  | Energieversorgung |
| (5) | Lasermodul          | (10) | Steuerpult        |

## 7.5 Absteckroboter

Der in Abbildung 7-8 dargestellte Aufbau des Absteckroboters basiert, wie auch der Absteckwagen, auf einer äußeren Rahmenkonstruktion, bestehend aus je zwei parallelen Längs- und Querträgern (1). Im vorderen Bereich der Rahmenkonstruktion sind auf der rechten und linken Seite zwei Antriebsräder installiert (2). Am hinteren Ende der Plattform ist ein freilaufendes Schwenkrad angebracht (3). Dadurch entspricht die Plattform einem differenziell angetriebenen mobilen Roboter. Der Mittelpunkt, der die beiden Antriebsräder verbindenden Achse, entspricht dem Ursprung des Fahrzeugkoordinatensystems  $\{P\}$  der mobilen Roboterplattform. Gemäß Kapitel 4.3.5 weist die  $X_P$ -Achse entlang der Fahrtrichtung. Die drei Räder spannen zusammen ein annähernd gleichseitiges Dreieck auf, wodurch eine stabile Lagerung gewährleistet ist. Im Gegensatz zum Absteckwagen wird kein Hebe- und Senkmechanismus benötigt, da sich beide Antriebsräder blockieren lassen.

Identisch in der Konzeption, aber mit einem kleineren Bauraum ausgeführt, befindet sich im vorderen Bereich das System zur automatisierten Punktmarkierung, bestehend aus dem XY-

Roboter (4), dem Lasermodul samt beweglicher Einhausung (5) und der automatisierten Reflektorausrichtung (6).

Ebenfalls weitestgehend analog zum Absteckwagen aufgebaut ist das hintere Ende der Plattform. Dort befindet sich das G-Code Mainboard (7), ein Gyroskop (8), der Steuerrechner (9) und die Energieversorgung (10). Der maßgebliche Unterschied besteht hinsichtlich des Steuerrechners. Während bei dem Absteckwagen ein auf dem Steuerpult platzierter Laptop die Steuerung der einzelnen Komponenten übernimmt, ist beim Absteckroboter ein Minicomputer verbaut.

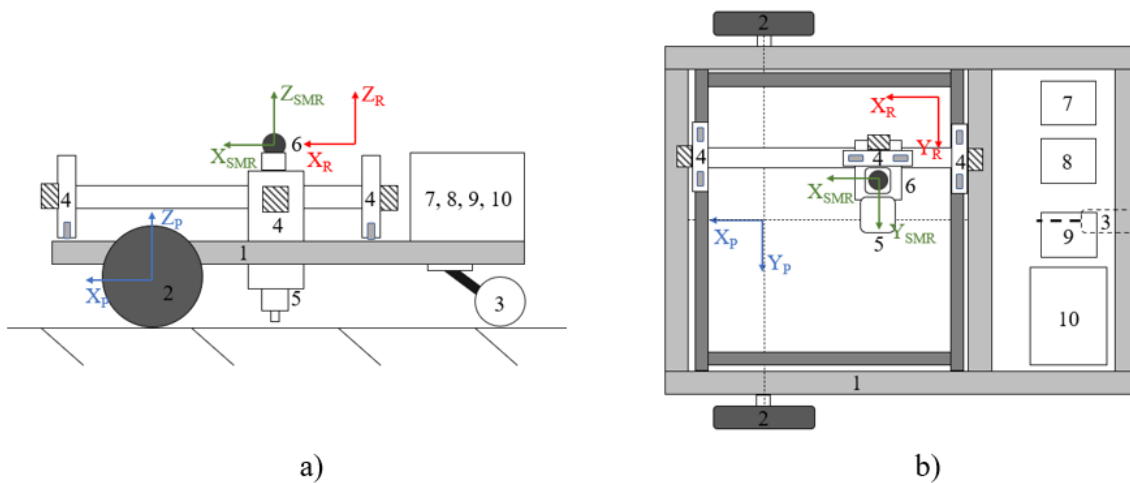


Abbildung 7-8: Aufbau des Absteckroboter a) Seitenansicht, b) Draufsicht

(1)	Rahmenkonstruktion	(6)	ARN
(2)	Differenzielles Antriebsrad	(7)	G-Code Mainboard
(3)	Freilaufendes Schwenkrad	(8)	Gyroskop
(4)	XY-Roboter	(9)	Steuerrechner
(5)	Lasermodul	(10)	Energieversorgung

In Tabelle 7-3 sind die Eckdaten der beiden Abstecksysteme dargestellt. Die Größe des Absteckwagens resultiert aus der Verwendung eines XY-Roboters mit großem Arbeitsraum, so dass mehrere, nahe beieinander liegende Punkte bei einer Stationierung abgesteckt werden können. Zusätzlich wird das System durch den außen angebrachten Stützmechanismus länger und breiter. Die Höhe resultiert aus dem Steuerpult, das jedoch für Transportzwecke eingefahren werden.

Der Absteckroboter ist kleiner und somit auch leichter. Er verfügt über weniger Arbeitsraum und ist daher nur in der Lage einzelne Punkte oder sehr nahe beieinander liegende Punkte bei einer Stationierung zu markieren. Er besitzt weder einen Stützmechanismus noch ein Steuerpult.

	<b>Absteckwagen</b>	<b>Absteckroboter</b>
Größe (L x B x H)	1000 x 670 x 1000 mm	660 x 610 x 270 mm
Gewicht inkl. Batterie	14,2 kg	10,1 kg
Rahmen XY-Roboter (L x B)	450 x 410 mm	315 x 315 mm
Arbeitsraum XY-Roboter (L x B)	330 x 310 mm	200 x 200 mm

Tabelle 7-3: Eckdaten der Abstecksysteme

## 7.6 Verwendete Komponenten

### 7.6.1 G-Code Mainboard

Als G-Code Mainboard wird das in Abbildung 7-9 dargestellte SKR 2 der Firma BIGTREETECH verwendet. Dieses Modell ist 2021 auf dem Markt erschienen und löst das Vorgängermodell SKR 1.4 Turbo ab. Es bietet zusätzliche Features wie etwa eine Schnittstelle für USB-Sticks und eine integrierten Rücklaufschutz für die Schrittmotortreiber. Das Mainboard selbst unterstützt sämtliche Pololu-kompatiblen Schrittmotortreiber, wie z.B. die für den XY-Roboter verwendeten TMC2209 Treiberplatinen, und bietet eine große Anzahl unterschiedlicher Schnittstellen, wobei die folgenden Schnittstellen die wichtigsten im Bereich des Einsatzes für die Abstecksysteme sind:

- Fünf Schrittmotoranschlüsse mit 256 Microstep Auflösung, wovon drei genutzt werden.
- Drei Thermistoranschlüsse, wovon einer für die Energieversorgung des Lasers verwendet wird.
- Ein USB-Anschluss mit 115200 Baud Übertragungsrate, der zur Kommunikation mit dem Steuerrechner dient.
- Weitere Schnittstellen, die sowohl zur TTL-Steuerung des Lasermoduls als auch der Steuerung des Servomotors verwendet werden.



Abbildung 7-9: 32 Bit G-Code Mainboard BTT SKR 2

Verwendung findet das Mainboard vor allem im Bereich des 3D-Drucks. Die empfohlene und hier auch genutzte Firmware ist Marlin 2.0.

### 7.6.2 Lasermodul

Abbildung 7-10 zeigt eine Auswahl gängiger Lasermodule, die in der DIY-Szene verwendet werden. Für die Konzeption der Abstecksysteme wird das Lasermodul NEJE N40630 verwendet. Das ca. 0,2 kg schwere Modul verwendet einen blauen Laser mit einer Wellenlänge von 445-450 nm. Die optische Leistung des Lasers beträgt 5,5 Watt bei einem Input von 20-30 Watt. Laut Herstellerangabe eignet sich der Laser vor allem zum Schneiden von Papier und Sperrholz, sowie zum Gravieren unterschiedlicher Materialien. Das Lasermodul verfügt über ein integriertes System zur Kühlung, bestehend aus einem Temperatursensor, einer integrierten Steuerung und einem Lüfter. Eine Steuerung des Moduls kann sowohl über TTL, als auch eine PWM Modulation erfolgen.



Abbildung 7-10: Auswahl gängiger Lasermodule der Firma NEJE (Werksbild)

### 7.6.3 Gyroskop

Zur Bestimmung der fortlaufenden Orientierungsänderung wird das einachsige faseroptische Gyroskop KVH DSP 3100 verwendet (vgl. Abbildung 7-11). Es zeichnet sich durch eine hohe Datenrate und geringe Drift aus. Laut Herstellerangaben ist der DSP 3100 in der Lage, Rotationen mit einer maximalen Rate von  $375^\circ/\text{s}$  zu erfassen. Dabei beträgt die Drift bei konstanter Temperatur weniger als  $1^\circ/\text{h}$ .



Abbildung 7-11: KVH DSP 3100

Die Kommunikation mit einem Steuerrechner geschieht über eine serielle RS-422 Schnittstelle mit 1000 Hz. Die Stromversorgung findet davon losgelöst über eine 5 V Eingangsspannung statt.

### 7.6.4 Minicomputer

Die Steuerung des Absteckwagens erfolgt über handelsübliche Laptops. Für den Absteckroboter wird dagegen ein fest installierter Steuerrechner benötigt. Für die Integration auf dem Absteckroboter muss der Rechner klein sein und dennoch über eine ausreichende Rechenleistung verfügen. Zur Auswahl stehen Minicomputer, die in unterschiedlichen Preisklassen zur Verfügung stehen. Zum Einsatz kommt eine Lattepana V1, ein Windows 10 kompatiblen Einplatinencomputer, der die typischen Merkmale und Funktionen eines herkömmlichen Computers bietet. Er verfügt über 4GB RAM, einen 64 GB-Speicher und einem 1,44 GHz Quad-Core Prozessor. Zusätzlich ist er mit einem Arduino-kompatiblen Coprozessor (ATmega32u4 – Arduino Leonardo) samt Pins ausgestattet.

### 7.6.5 Energieversorgung

Für die Energieversorgung der Abstecksysteme wird eine Lithium-Ionen-Motorrad-Batterie des Typs HJTX30-FP verwendet. Die Kapazität der Batterie beträgt 8,17 Ah bei 12 V

Ausgangsspannung. Ihr Gewicht von 2,3 kg ist geringer als das Gewicht herkömmlicher Blei-Säure-Batterien. Die Batterie ist mit einem Batteriezustands-Indikator ausgestattet, der anhand leuchtender LEDs den Ladezustand anzeigt. Innerhalb der Abstecksysteme ist sie so installiert, dass sie in wenigen Augenblicken ausgetauscht werden kann.

## 7.7 Kommunikation

Die Kommunikation mit den einzelnen Bauteilen der Abstecksysteme basiert auf unterschiedlichen Protokollen und Anschlüssen. In Abbildung 7-12 ist der Aufbau hinsichtlich der Kommunikation der einzelnen Komponenten des Absteckwagens dargestellt. Die Steuerung des Absteckwagens erfolgt mit einem Laptop, der kabellos mit dem Messsystem verbunden ist. Für die Steuerung des Lasertrackers wird die Software SpatialAnalyzer® (SA) verwendet. Messungen werden über SA gestartet und die empfangenen Messwerte werden über ein UDP (User Datagram Protocol) Protokoll zur Steuersoftware des Absteckwagens weitergereicht.

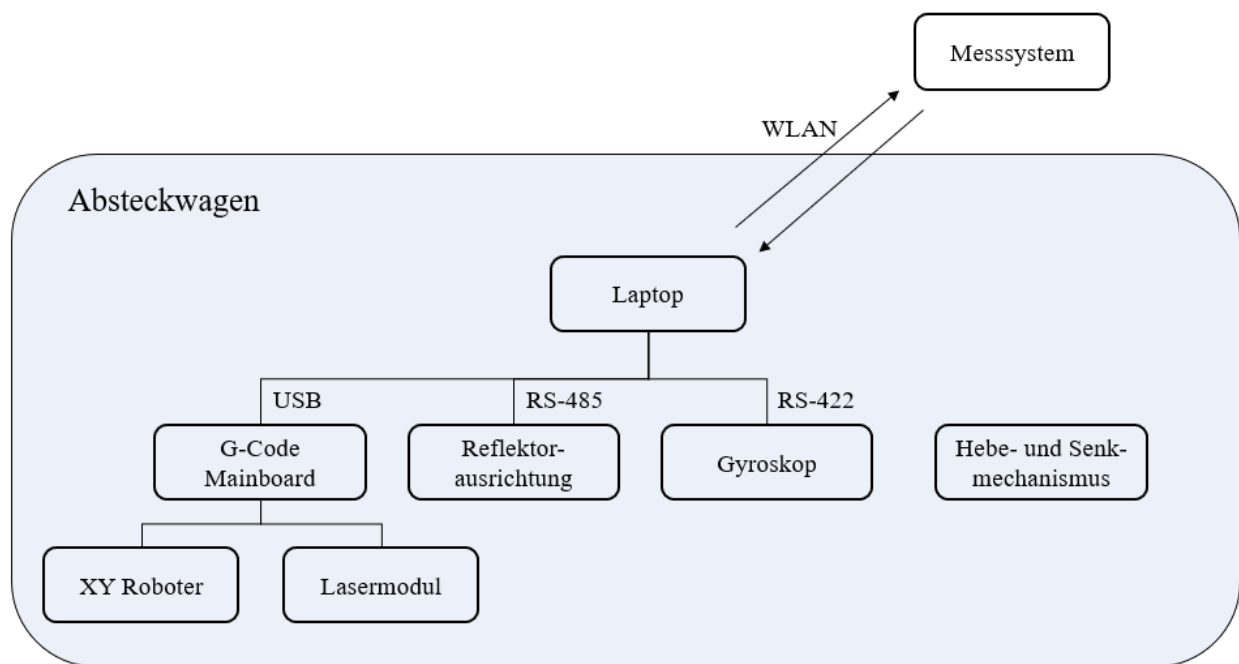


Abbildung 7-12: Aufbau der Komponenten des Absteckwagens

Die auf dem Absteckwagen installierten Komponenten, das G-Code Mainboard, die automatisierte Reflektornachführung und das Gyroskop sind über entsprechende Adapter (RS-485 Adapter und RS-422 Adapter) direkt mit dem Laptop verbunden. Losgelöst davon befindet sich der Hebe- und Senkmechanismus auf dem Absteckwagen, der direkt mittels eines Wippschalters vom Steuerpult

aus betrieben wird. Die Energieversorgung aller auf der Plattform befindlichen Komponenten, mit Ausnahme des Laptops, erfolgt über die auf dem Absteckwagen installierte Batterie.

Der in Abbildung 7-13 dargestellte Aufbau hinsichtlich der Komponenten und der verwendeten Schnittstellen des Absteckroboters ähnelt dem des Absteckwagens. Anstelle des Laptops übernimmt der direkt auf der Plattform installierter Minicomputer die Steuerung der einzelnen Komponenten. Der in dem Minicomputer integrierte Arduino wird verwendet, um die Plattform zu steuern.

Sowohl die Steuerung des Absteckroboters als auch die des Lasertrackers erfolgt über einen Laptop. Dieser ist über WLAN mit beiden Systemen verbunden. Die Steuerung des Lasertrackers erfolgt, genau wie beim Absteckwagen, über die Software SA und die Messwerte werden im Netzwerk über das UDP-Protokoll bereitgestellt. Für die Steuerung des Absteckwagens wird ein Remote-Desktop-Tool verwendet.

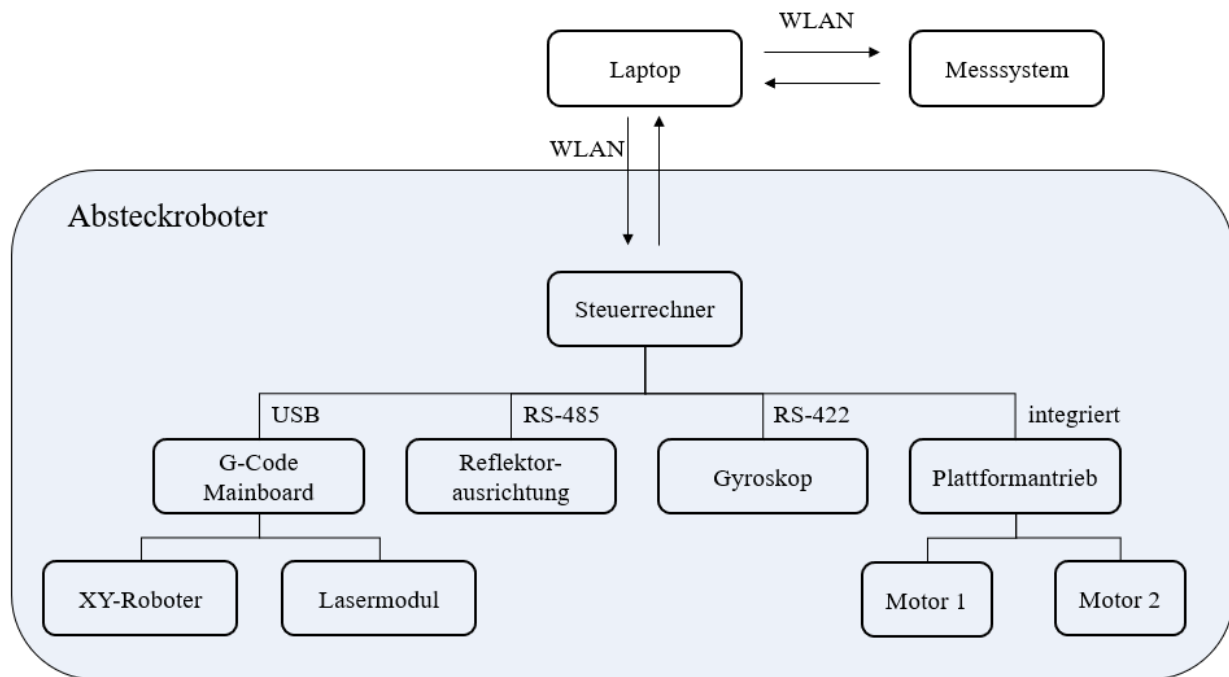


Abbildung 7-13: Aufbau der Komponenten des Absteckroboters



## 8 Programmablauf

### 8.1 Workflow

Der Workflow gestaltet sich für die beiden Systeme im Hinblick auf die Feinpositionierung und Markierung von Punkten identisch. Ein Unterschied besteht dahingehend, dass die Bewegung des Absteckroboters automatisiert stattfindet, wohingegen der Absteckwagen manuell bewegt werden muss. Bevor das Programm zur Steuerung der Abstecksysteme gestartet werden kann, sind die folgenden Vorbereitungen notwendig:

- Das Messsystem muss manuell stationiert werden.
- Die Position des Lasertrackers wird mit Hilfe eines Skripts automatisiert exportiert.
- Der SMR muss im Nest der automatisierten Reflektornachführung platziert und zum Lasertracker hin ausgerichtet werden.
- Kontinuierliche Messungen müssen gestartet und ein UDP-Stream muss geöffnet werden.

Sowohl für die Initialisierung des Messsystems als auch für dessen Stationierung wird die Software SA verwendet. Dort sind die zwei Skripte für den automatisierten Export der Stationskoordinaten und ein Öffnen des UDP-Streams implementiert. Aufgrund dieser Art der Kommunikation mit dem Messsystem können prinzipiell alle polaren Messsysteme, die sich mit SA steuern lassen und über eine automatisierte Zielverfolgung verfügen, für die Steuerung der beiden Abstecksysteme verwendet werden.

Im Anschluss an die vorbereitenden Maßnahmen wird die Software der Abstecksysteme auf dem Laptop bzw. dem Steuerrechner gestartet. Die Entwicklung der Steuersoftware erfolgte mit der Programmiersprache LabVIEW (Laboratory Virtual Instrumentation Engineering Workbench) in Kombination mit Matlab Formelknoten. Die Verwendung der grafische Programmiersprache LabVIEW bietet unter anderem den Vorteil, dass auf einfache Art und Weise direkt parallel zum Programmcode eine Benutzeroberfläche erzeugt werden kann. Abbildung 8-1 zeigt das Grafische Userinterface (GUI - Graphical User Interface) des Programms.

Auf der linken Seite befinden sich Buttons zum Laden und Löschen von Punkten und eine Übersicht der abzusteckenden Punkte. Mittig in der Benutzeroberfläche ist ein Anzeigefeld, das die Positionen der abzusteckenden Koordinaten, des Absteckwagens und des Lasertrackers zeigt. Eine Aktualisierung dieser Anzeige erfolgt fortlaufend auf Basis der Messwerte des polaren

Messsystems und des Gyroskops. Auf der rechten Seite im oberen Bereich sind Indikatoren zur Statusanzeige der einzelnen Systemkomponenten integriert. Direkt darunter liegen die einzelnen Buttons für die Funktionen der Abstecksysteme.

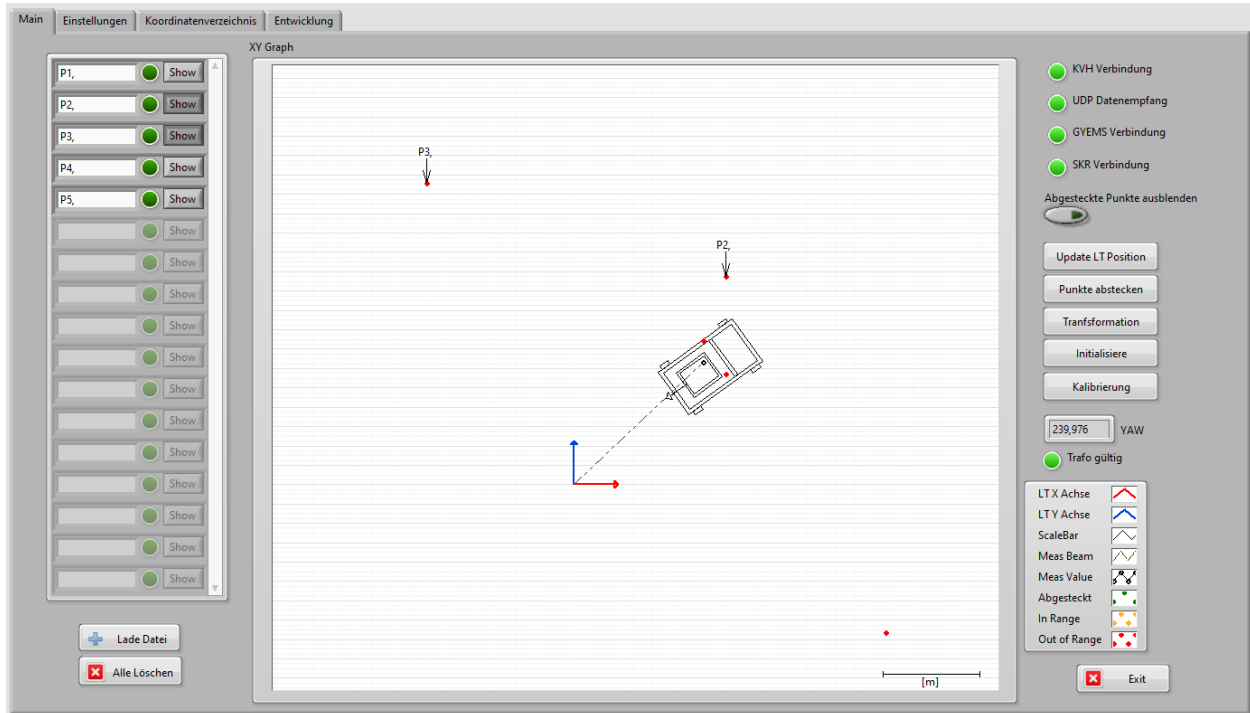


Abbildung 8-1: GUI des Steuerprogramms für den Absteckwagen

Das GUI des Programms zur Steuerung des Absteckwagens enthält zusätzlich einen Indikator für die Verbindung zu der Steuerung der mobilen Plattform und Buttons zum Start der automatisierten Punktabsteckung.

Die Oberflächen der Programme sind bewusst einfach aufgebaut. Eine Anpassung verschiedener Parameter, wie z.B. der Intensität des Lasers oder der Verfahrensgeschwindigkeit zur Durchführung von Markierungen, kann im Reiter „Einstellungen“ während der Programmausführung durchgeführt werden. Ebenso können diese Parameter auch in der Initialisierungsdatei verändert werden.

Der Programmablauf der Steuerprogramme wird in Form eines Flussdiagramms entsprechend Abbildung 8-2 veranschaulicht. Dieses ist in zwei Blöcken unterteilt. Der Block „Programmstart“ enthält alle zur Vorbereitung der automatisierten Absteckungen notwendigen Prozesse. Der Block

„Hauptprogramm“ beinhaltet sowohl die automatisierte Reflektornachführung als auch die einzelnen Prozesse, aus denen sich die automatisierte Absteckung zusammensetzt.

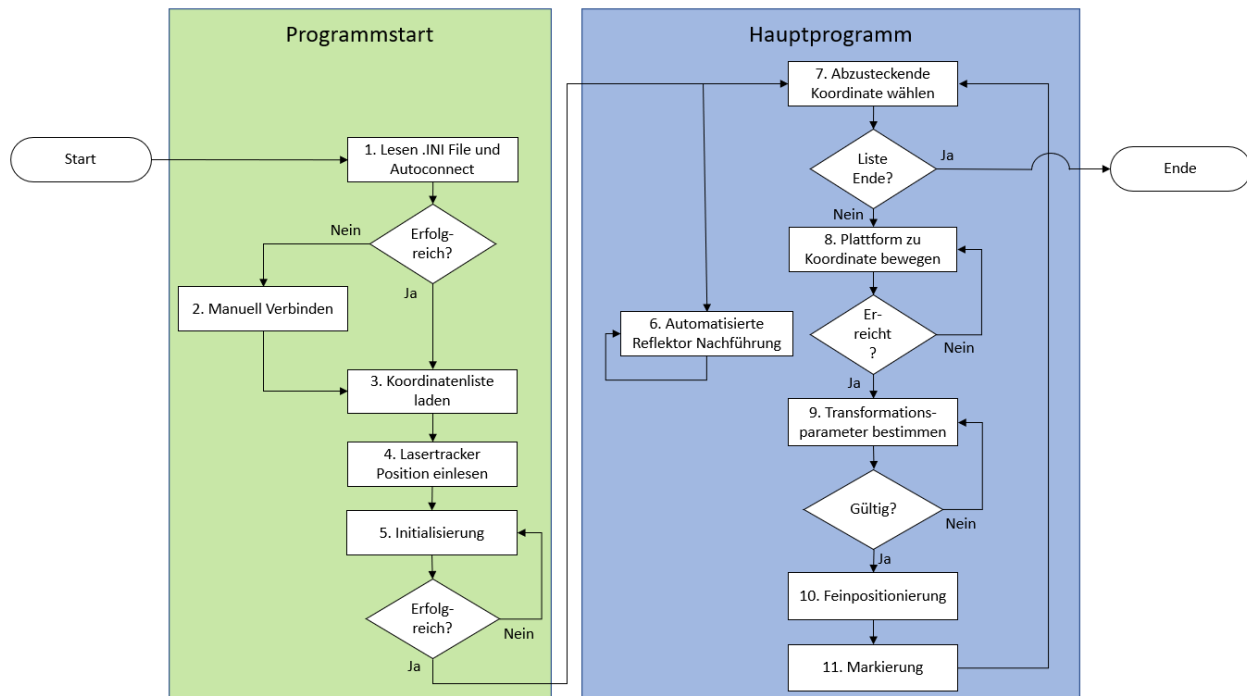


Abbildung 8-2: Flussdiagramm für die Abstecksysteme

## 8.2 Programmstart

Innerhalb des Programmstarts werden Prozesse zur Vorbereitung der automatisierten Punktabsteckung durchgeführt. Sie lassen sich den folgenden drei Gruppen zuordnen:

1. Das Lesen der Initialisierungsdatei (INI-Datei) und der (automatisierte) Verbindungsaufbau zu den einzelnen Komponenten.
2. Das Laden der Koordinatenliste abzusteckender Punkte und der Lasertracker Position.
3. Die Initialisierung der einzelnen Komponenten und des Gesamtsystems.

### 8.2.1 Verbindungsaufbau

Für den automatisierten Verbindungsaufbau und den späteren Programmablauf wird zunächst eine INI-Datei, in welcher sowohl Schlüssel-Wert-Paare für die einzelnen Komponenten und die UDP-Verbindung als auch Kalibrierparameter für das Markiersystem abgelegt sind, eingelesen. Zu den Schlüssel-Wert-Paaren zählen die Verbindungseinstellungen der einzelnen Komponenten im Hinblick auf. Auf Basis dieser Einträge erfolgt der Versuch eines automatisierten

Verbindungsaufbaus. Ein erfolgreicher Verbindungsaufbau wird unmittelbar in der grafischen Benutzeroberfläche dargestellt. Zusätzlich werden von den einzelnen Komponenten die folgenden Aktionen ausgeführt:

- Gyroskop: Hauptprogramm empfängt unmittelbar Messwerte.
- G-Code Mainboard: Kurzes Starten des Lüfters für Feedback.
- Automatisierte Reflektornachführung: Kurzes Drehen nach links und rechts als Feedback.
- UDP-Schnittstelle: Hauptprogramm empfängt unmittelbar Messwerte.
- Antrieb Absteckroboter: Sendet Bereitschaft.

Kommt es dabei zu Problemen oder können einzelne Verbindungen nicht erfolgreich hergestellt werden, so können die Verbindungseinstellungen angepasst und Komponenten manuell verbunden werden.

### **8.2.2 Laden der Koordinatenliste und Lasertracker Position**

Der zweite Block des Programmstarts (Prozess 3 und 4) geschieht teilautomatisiert. Die Position des Lasertrackers wird für den späteren Programmverlauf und die automatisierte Reflektornachführung benötigt (vgl. Kapitel 6.4.1). Sie wurde nach der Stationierung des Messsystems in einer definierten Datei gespeichert und wird nun geladen.

Die Koordinatenliste der abzusteckenden Punkte, die in Form einer Koordinatendatei oder einer Speicherdatei gegeben sein kann, muss manuell mit einem dafür bereitstehenden Dialog geladen werden.

### **8.2.3 Initialisierung**

Nach einem erfolgreichen Verbindungsaufbau zu den einzelnen Komponenten werden die Abstecksysteme initialisiert. Der Absteckwagen muss dazu auf die Stützen angehoben werden. Während der Initialisierung werden die folgenden Aktionen ausgeführt:

1. Homing des XY-Roboters: Das Homing der  $X_R$ - und  $Y_R$ -Achse wird entsprechend dem in Kapitel 7.3 beschriebenen Verfahren durchgeführt.
2. Bestimmung der Drift des Gyroskops: Über einen definierten Zeitraum hinweg werden Messwerte des Gyroskops erfasst. Im Anschluss an die Datenerfassung wird anhand der Messwerte eine ausgleichende Gerade bestimmt, deren Steigung der Drift entspricht. Zukünftige Messwerte werden um die Drift bereinigt.

3. Bestimmung der Transformationsparameter: Transformationsparameter zwischen dem WKS und dem OKS des XY Roboters werden mit dem in Kapitel 8.3.3 erläuterten Verfahren bestimmt.
4. Setzen des aktuellen Orientierungswinkels: Aus den Transformationsparametern wird der Orientierungswinkel  $\theta_0$  (vgl. Kapitel 6.4.1) abgeleitet, der für die ARN benötigt wird.
5. Aktivieren der automatisierten Reflektornachführung: Die ARN wird aktiviert und läuft ab diesem Zeitpunkt automatisiert ab.

Nach der erfolgreichen Initialisierung werden die Prozesse des Hauptprogramms ausgeführt.

### 8.3 Hauptprogramm

Der in Abbildung 8-2 blau hervorgehobene Block enthält die Prozesse, die für die automatisierte Punktabsteckung durchlaufen werden. Parallel dazu erfolgt die automatisierte Reflektornachführung entsprechend Kapitel 6.4.1.

Die für die Absteckung notwendigen Prozesse lassen sich entsprechend Abbildung 8-3 in die zwei Gruppen „Grobe Navigation“ und „Automatisierte Punktmarkierung“ untergliedern.

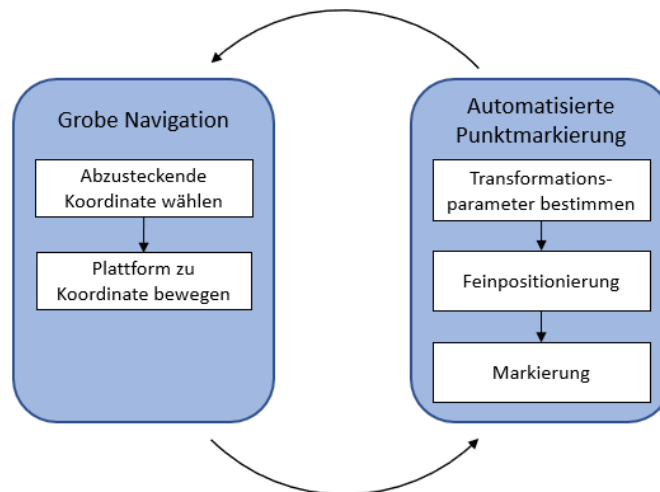


Abbildung 8-3: Blöcke des Hauptprogramms für die Durchführung automatisierter Absteckungen

Die erste Gruppe beinhaltet die Punktauswahl und die Plattformnavigation. Diese Prozesse unterscheiden sich hinsichtlich ihrer Implementierung aufgrund der unterschiedlichen Ausprägung und Automatisierung der mobilen Plattformen voneinander. Die zweite Gruppe enthält die

Prozesse, die während der Stationierung zur automatisierten Punktabsteckung durchgeführt werden müssen. Diese sind bei beiden Abstecksystemen identisch.

### 8.3.1 Positionierung des Absteckwagens

Der Absteckwagen wird durch manuelles Verschieben grob positioniert. Dazu muss ein Anwender aufgrund der Informationen der GUI die Entscheidung treffen, welche Koordinate abgesteckt werden soll.

Nachdem die Stützen des Absteckwagens eingefahren wurden, kann dieser manuell auf Grundlage der in der GUI dargestellten Informationen zu der abzusteckenden Koordinate geführt werden. Innerhalb der Nutzeroberfläche des Steuerprogramms wird dafür die Position und Orientierung des Absteckwagens, die einzelnen abzusteckenden Koordinaten und der Lasertracker dargestellt und fortlaufend aktualisiert.

Die abzusteckenden Koordinaten besitzen zwei boolesche Parameter:

1. Parameter 1 – „Marked“ gibt Auskunft darüber, ob eine Koordinate bereits abgesteckt wurde.
2. Parameter 2 – „In Range“ beschreibt, ob eine Koordinate in Reichweite der Markiervorrichtung ist.

Über diese Parameter lassen sich die Punkte den drei in Tabelle 8-1 dargestellten Kategorien zur Darstellung zuordnen.

Kategorie	Marked	In Range
Kategorie 1 (rot)	Nein	Nein
Kategorie 2 (gelb)	Nein	Ja
Kategorie 3 (grün)	Ja	-

Tabelle 8-1: Darstellung der Koordinaten entsprechend ihres Zustandes

Die den einzelnen Kategorien zugeordneten Farben werden in der GUI innerhalb des Anzeigefelds zur Darstellung verwendet. Verändert sich ein Parameter der abzusteckenden Koordinaten, so wird die Darstellung angepasst. Der Parameter 1 wird fortlaufend in einer Speicherdatei aktualisiert. Parameter 2 muss dagegen ständig auf Basis der aktuellen Messwerte des Lasertrackers und Gyroskops neu bestimmt werden.

Für die dafür notwendige Berechnung wird ein Raycasting Algorithmus verwendet. Dieser Algorithmus ermöglicht es zu prüfen, ob sich ein Punkt innerhalb eines Polygons befindet (vgl. Abbildung 8-4). Die Idee des Algorithmus besteht darin, einen virtuellen Strahl von außerhalb des Polygons zu dem zu prüfenden Punkt zu ziehen und die Schnittpunkte mit den Seiten des Polygons zu zählen. Ist die Anzahl der Schnittpunkte gerade, so befindet sich der Punkt außerhalb des Polygons. Bei einer ungeraden Anzahl der Schnittpunkte befindet sich der Punkt innerhalb des Polygons.

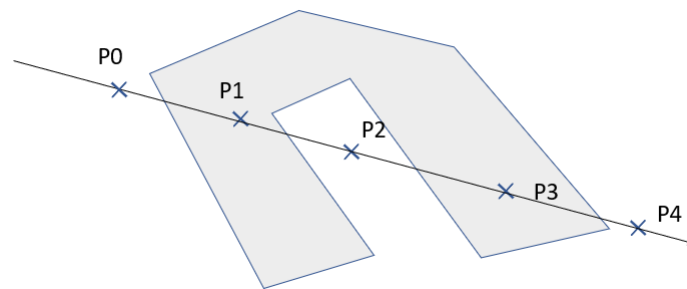


Abbildung 8-4: Prinzip des Raycasting Algorithmus

Der Ablauf zur Bestimmung, welche Punkte innerhalb des Bauraums des kartesischen Roboters liegen, geschieht in den folgenden Schritten:

1. Anhand der aktuellen Position und Orientierung werden die innerhalb des Robotersystems bekannten Rahmeneckpunkte, die den definierten Arbeitsraum festlegen, in das WKS transformiert.
2. Aus den transformierten Eckpunkten wird ein geschlossenes Polygon erstellt.
3. Für jeden abzusteckenden Punkt, der noch nicht markiert wurde, wird ein Vektor zur Position des Lasertrackers, die außerhalb des Polygons liegt, gebildet.
4. Die Schnittpunkte zwischen den einzelnen Vektoren und dem Polygon werden bestimmt.
5. Punkte, deren Vektoren eine ungerade Anzahl von Schnittpunkten haben, befinden sich innerhalb des Polygons.

### 8.3.2 Navigation des Absteckroboters

Für den Absteckroboter gestaltet sich der Prozess der Punktauswahl bezüglich der nächsten abzusteckenden Koordinate komplizierter. Verschiedene Verfahren können zum Einsatz kommen:

- Auswahl entsprechend der vorgegebenen Reihenfolge.
- Auswahl entsprechend der Distanz zu den nächsten Punkten.
- Auswahl mittels komplexerer Verfahren.

Die einfachste Art der Auswahl besteht darin, die Koordinatenliste entsprechend der vorgegebenen Reihenfolge abzuarbeiten.

Eine weitere Möglichkeit besteht darin, die am nächsten liegende, noch nicht abgesteckte Koordinate auszuwählen. Dieses Verfahren bietet den Vorteil, dass es einfach umzusetzen ist, da nur die Distanzen zwischen den einzelnen abzusteckenden Koordinaten berechnet werden müssen und das jeweilige Minimum ausgewählt werden muss. Unter Umständen führt es jedoch dazu, dass der Absteckroboter häufig die Fahrtrichtung ändern muss.

Die letzte Möglichkeit stellt einen Ausblick dar, der bisher nicht umgesetzt wurde. So kann die Punktauswahl entsprechend einem Problem des Handlungsreisenden (Traveling Salesman Problem – TSP) [Hoffman u.a., 2013] betrachtet werden. Beim TSP besteht die Aufgabe darin, die Reihenfolge mehrerer Orte so zu wählen, dass jeder Ort nur einmal besucht wird und die gesamte Strecke, die dafür zurückgelegt werden muss, minimiert wird. Noch komplexer wird das Problem, wenn zusätzlich Karten genutzt oder das kinematische Modell eines Fahrzeugs herangezogen werden muss.

Ist eine abzusteckende Koordinate ausgewählt, wird der mobile Roboter so gesteuert, dass der Träger des XY-Roboters bis auf wenige Zentimeter hin zur abzusteckenden Koordinate geführt wird. Dafür werden die Messungen des Lasertrackers und des Gyroskops innerhalb des in Abbildung 8-5 dargestellten Regelkreises genutzt. Für den differenziellen Antrieb des mobilen Roboters wird das Modell aus Kapitel 4.3.5 verwendet. Bevor die Steuerung beginnt, wird der Träger des XY-Roboters so positioniert, dass das Reflektor-Koordinatensystem aus Abbildung 7-8 über dem Ursprung des Plattformkoordinatensystems liegt.



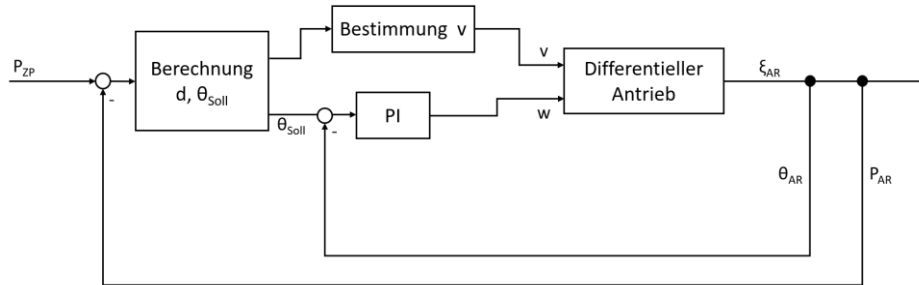


Abbildung 8-5: Regelkreis zur Steuerung der mobilen Plattform des Absteckroboters

Für den Start der Steuerung wird die Koordinate des Zielpunktes  $\mathbf{P}_{ZP}$  und die aktuelle Pose des Absteckwagens  $\xi_{AR}$  benötigt. Zunächst wird aus der aktuellen Position des Absteckroboters  $\mathbf{P}_{AR}$  und der Zielpunktcoordinate die verbleibende Distanz  $d$  und eine optimal zu fahrende Richtung  $\theta_{Soll}$  entsprechend

$$d = \sqrt{(x_{ZP} - x_{AR})^2 + (y_{ZP} - y_{AR})^2} \quad (8.1)$$

und

$$\theta_{Soll} = \arctan2(y_{ZP} - y_{AR}, x_{ZP} - x_{AR}) \quad (8.2)$$

bestimmt. Die Distanz  $d$  wird genutzt, um eine Geschwindigkeit  $v$  für die Steuerung der Plattform festzulegen. Ist der Abstand zwischen Absteckroboter und Zielpunkt größer als ein vorgegebener Schwellwert  $d_S$ , so beschleunigt die Plattform bis sie ihre maximale Geschwindigkeit  $v_{Max}$  erreicht hat. Wird der Schwellwert  $d_S$  unterschritten, beginnt ein Bremsvorgang. Wenn die verbleibende Distanz kleiner als 2 cm ist, wird die Plattform angehalten.

Die Drehgeschwindigkeit  $w$  wird mittels eines PI-Reglers eingestellt. Als Ausgangsgröße dient die Abweichung zwischen der optimalen Orientierung  $\theta_{Soll}$  und der aktuellen Orientierung  $\theta_{AR}$  des Absteckroboters.

Die resultierenden Steuergrößen  $v$  und  $w$  werden mit dem in Kapitel 4.3.5 hergeleiteten kinematischen Modell verwendet, um die Drehgeschwindigkeit der beiden Antriebsräder zu bestimmen.

### 8.3.3 Bestimmung von Transformationsparametern

Die automatisierte Punktmarkierung beginnt mit der Bestimmung von Transformationsparametern zwischen dem OKS des XY-Roboters und dem durch das Messsystem gegebenen WKS. Für die Bestimmung der Rotationsparameter müssen die Abstecksysteme stillstehen. Wie erläutert, ist dies beim Absteckroboter der Fall, wenn der Differenzialantrieb angehalten wird. Der Absteckwagen muss dagegen mittels des Hebeseystems auf die drei Stützen angehoben werden.

Der XY-Roboter wird genutzt, um die Messung homologer Punkte im OKS und dem WKS zu ermöglichen. Dafür wird der Träger des Roboters auf  $n$  im Vorfeld definierte Positionen bewegt.

Die Schätzung der Transformationsparameter wird mittels Quaternionen durchgeführt. Dies bringt den Vorteil, dass keine Näherungswerte benötigt werden [Gielsdorf, 2005]. Die allgemeine Transformationsvorschrift, um Punkte aus einem Quell- ( $\mathbf{X}_Q$ ) in ein Zielsystem ( $\mathbf{X}_Z$ ) zu transformieren, lautet

$$\mathbf{X}_{Z,i} = \mathbf{T} + m\mathbf{R}\mathbf{X}_{Q,i} \quad (8.3)$$

mit

$$\mathbf{T} = \begin{bmatrix} t_x \\ t_y \\ t_z \end{bmatrix} \quad (8.4)$$

und

$$\mathbf{R} = \begin{bmatrix} r_{11} & r_{12} & r_{13} \\ r_{21} & r_{22} & r_{23} \\ r_{31} & r_{32} & r_{33} \end{bmatrix}. \quad (8.5)$$

Für die Bestimmung der einzelnen Transformationsparameter mit homologen Punkten gemäß [Lösler, 2011] werden im ersten Schritt die Schwerpunkte  $\tilde{\mathbf{X}}_Q$  und  $\tilde{\mathbf{X}}_Z$  der Koordinaten des Quell- und Zielsystems bestimmt. Im Anschluss erfolgt eine Schwerpunktsreduktion der Koordinatensätze, welche  $\mathbf{x}_Q$  und  $\mathbf{x}_Z$  liefert. Die reduzierten Koordinaten der beiden Systeme können in den  $n \times 3$ -Matrizen  $\mathbf{Q}$  und  $\mathbf{Z}$  zusammengefasst werden.

Die Einträge der Matrix  $\mathbf{S}$ , die durch das Produkt der beiden Matrizen  $\mathbf{Q}$  und  $\mathbf{Z}$  entsprechend

$$\mathbf{S} = \mathbf{Q}^T \mathbf{Z} = \begin{bmatrix} S_{xx} & S_{xy} & S_{xz} \\ S_{xy} & S_{yy} & S_{yz} \\ S_{xz} & S_{yz} & S_{zz} \end{bmatrix} \quad (8.6)$$

gebildet wird, dienen dazu die symmetrische Matrix  $\mathbf{N}$  aufzubauen:

$$\mathbf{N} = \begin{bmatrix} S_{xx} + S_{yy} + S_{zz} & S_{yz} - S_{zy} & S_{zx} - S_{xz} & S_{xy} - S_{yx} \\ & S_{xx} - S_{yy} - S_{zz} & S_{xy} + S_{yx} & S_{zx} + S_{xz} \\ & & -S_{xx} + S_{yy} - S_{zz} & S_{yz} + S_{zy} \\ & & & -S_{xx} + S_{yy} + S_{zz} \end{bmatrix} \quad (8.7)$$

Mittels einer Eigenwertzerlegung der Matrix  $\mathbf{N}$  werden deren Eigenwerte und Eigenvektoren bestimmt. Die Quaternion  $q$ , durch welche die Rotation beschrieben wird, entspricht dem zum größten Eigenwert gehörenden Eigenvektor der Matrix  $\mathbf{N}$ . Sie hat die Form:

$$q = q_0 + \mathbf{q} = q_0 + iq_1 + jq_2 + kq_3 \quad (8.8)$$

wobei  $i^2 + j^2 + k^2 = ijk = 1$  gelten muss.

Die Quaternion lässt sich entsprechend [Nitschke u. Knickmeyer, 2000] als äquivalente Rotationsmatrix  $\mathbf{R}$  darstellen.

$$\mathbf{R} = (q_0^2 - \mathbf{q}^T \mathbf{q})\mathbf{I} + 2\mathbf{q}\mathbf{q}^T - q_0^2[\mathbf{q} \times] \quad (8.9)$$

in der die schiefsymmetrische Matrix  $[\mathbf{q} \times]$  durch

$$[\mathbf{q} \times] = \begin{bmatrix} 0 & -q_3 & q_2 \\ q_3 & 0 & -q_1 \\ -q_2 & q_1 & 0 \end{bmatrix} \quad (8.10)$$

beschrieben ist.

Die Berechnung des Maßstabs  $m$  ergibt sich nach [Lösler, 2011] zu

$$m = \frac{\sum_{i=1}^n \mathbf{x}_{Z,i}^T \mathbf{R} \mathbf{x}_{Q,i}}{\sum_{i=1}^n \mathbf{x}_{Q,i}^T \mathbf{x}_{Q,i}} \quad (8.11)$$

Der Translationsvektor  $\mathbf{t}$  wird mittels

$$\mathbf{t} = \tilde{\mathbf{X}}_Z - m\mathbf{R}\tilde{\mathbf{X}}_Q \quad (8.12)$$

bestimmt. Zuletzt werden aus der Rotationsmatrix für die nachfolgenden Schritte Roll- ( $\psi$ ), Nick- ( $\varphi$ ) und Gierwinkel ( $\theta$ ) abgeleitet (vgl. Kapitel 4.1.3):

$$\varphi = \operatorname{atan2}(-r_{31}, \sqrt{r_{11}^2 + r_{21}^2}) \quad (8.13)$$

$$\theta = \operatorname{atan2}(r_{21}/\cos\varphi, r_{11}/\cos\varphi) \quad (8.14)$$

$$\psi = \operatorname{atan2}(r_{32}/\cos\varphi, r_{33}/\cos\varphi) \quad (8.15)$$

### 8.3.4 Feinpositionierung und Punktmarkierung

Auf Grundlage der bestimmten Transformationsparameter erfolgen die Feinpositionierung der Markiervorrichtung und die Punktmarkierung. Innerhalb einer Stationierung können mehrere Punkte, die in Reichweite der Markiervorrichtung liegen, abgesteckt werden. Die für die Feinpositionierung notwendigen Positionen  $\mathbf{X}_R$  des XY-Roboters werden auf Basis der Transformationsparameter bestimmt. Dafür werden die Koordinate der abzusteckenden und innerhalb des WKS gegebenen Punkte  $\mathbf{X}_W$  mit

$$\mathbf{X}_R = \mathbf{R}\mathbf{X}_W + \mathbf{t} - \mathbf{k} \quad (8.16)$$

in das Koordinatensystem des XY-Roboters transformiert. Neben der Transformation, die im ersten Term der Gleichung (8.16) beschrieben wird, enthält die Gleichung einen Korrekturterm in Form des Vektors

$$\mathbf{k} = \begin{bmatrix} k_x \\ k_y \\ k_z \end{bmatrix}, \quad (8.17)$$

der den Versatz zwischen SMR und dem Auftreffpunkt des Lasers auf dem Untergrund (vgl. Abbildung 8-6) beschreibt. Er bezieht sich auf das Roboterkoordinatensystem und wird im Rahmen einer Kalibrierung (siehe Kapitel 9.1) bestimmt.

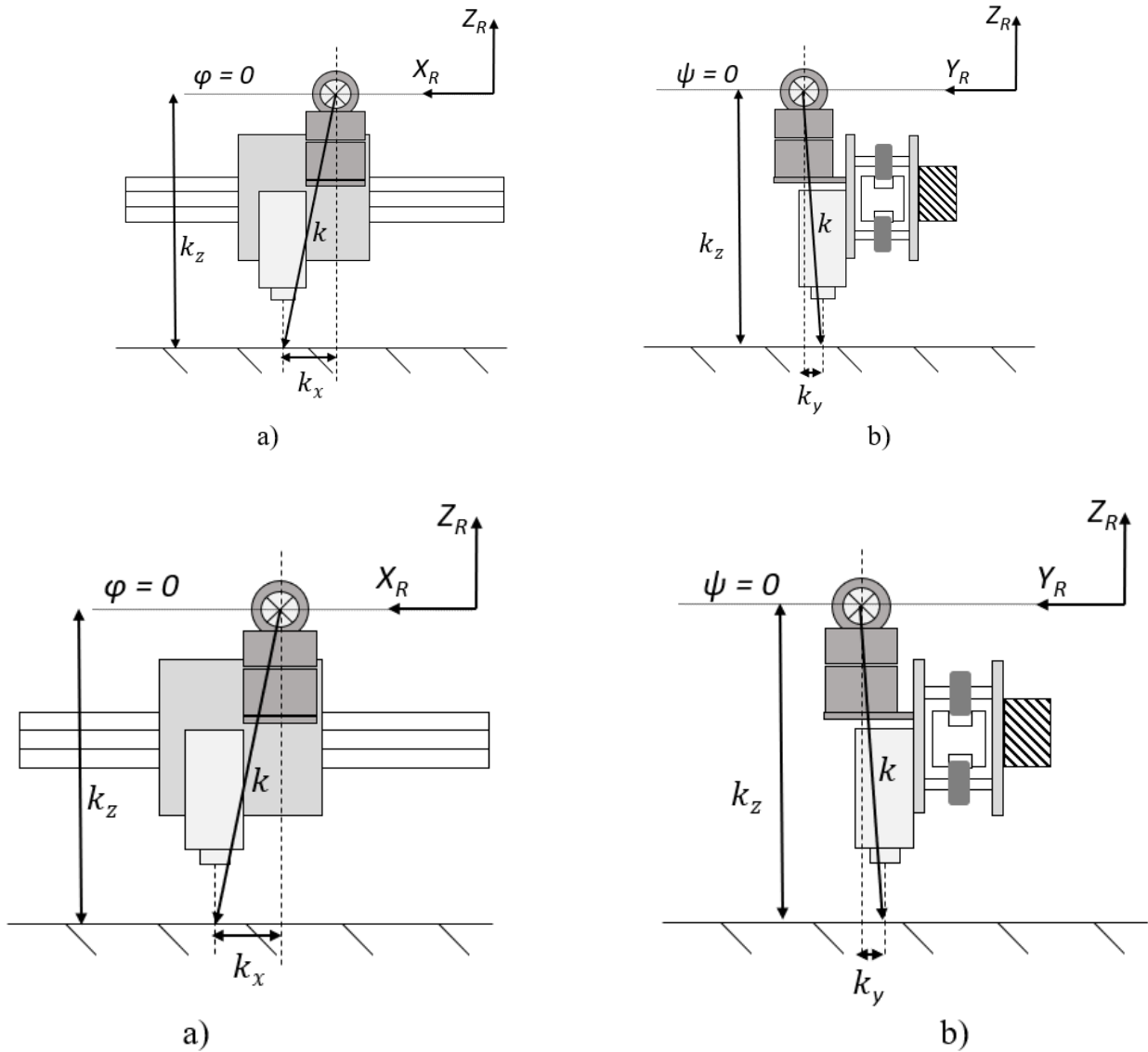


Abbildung 8-6: Kalibriervektor bei exakt horizontaler Aufstellung a) Seitenansicht, b) Frontansicht

$X_R$  enthält sowohl die x- und y Werte zur Feinpositionierung der Markiervorrichtung als auch eine z-Komponente, die nicht weiterverwendet wird.

Nachdem der Feinpositionierung erfolgt die automatisierte Punktmarkierung mit dem Laser. Die Steuerung wird in Abhängigkeit des gegebenen Untergrundes über zwei Parameter angepasst:

- Die Intensität des Lasers und
- die Verfahrensgeschwindigkeit, mit welcher der Träger des XY-Roboters zur Erstellung der Markierungen bewegt wird.

Exemplarisch wird der Ablauf zur Durchführung einer Markierung mit einem Kreuz erläutert. Zunächst werden die einzelnen Koordinaten der Linienendpunkte  $L1$  bis  $L4$  im XY-Roboterkoordinatensystem bestimmt. Dies geschieht in Abhängigkeit der zur Feinpositionierung bestimmten Positionen  $X_R$ . Die Markierung wird anhand des folgenden Pseudocodes ausgeführt:

1. Lüfter aktivieren.
2. Auf Position L1 fahren.
3. Laserschutzklappe nach unten bewegen.
4. Laser aktivieren.
5. Auf Position L2 fahren.
6. Laser deaktivieren.
7. Auf Position L3 fahren.
8. Laser aktivieren.
9. Auf Position L4 fahren.
10. Laser deaktivieren.
11. Klappe anheben.
12. Lüfter deaktivieren.

Die Markierung kann weiter angepasst werden, indem z.B. ein Kreis mit beliebigem Radius um die abzusteckende Koordinate hinzugefügt wird oder die Skalierung geändert wird.

## 9 Kalibrierung und Erprobung

### 9.1 Kalibrierung

Bevor die Abstecksysteme zum Einsatz kommen können, müssen sie kalibriert werden. Die Kalibrierung betrifft den Offset zwischen dem Mittelpunkt eines in der ARN liegenden SMRs und dem Auftreffpunkt des Lasers auf dem Untergrund, dem sogenannten Laserfußpunkt. Dieser Offset wird durch den Vektor  $\mathbf{k}$  innerhalb des OKS des XY-Roboters beschrieben (vgl. Abbildung 8-6).

#### 9.1.1 Vorgehensweise

Die Bestimmung von  $\mathbf{k}$  basiert auf Messungen des Laserfußpunkts und der SMR-Position innerhalb eines WKS und einer anschließenden Transformation in das XY-Roboter OKS. Sie kann im Rahmen einer Labor- oder Feldkalibrierung durchgeführt werden und besteht aus wenigen Schritten.

Für die Laborkalibrierung wird vorbereitend das primäre Messsystem (Messsystem 1) zur Steuerung der Abstecksysteme innerhalb eines Laborkoordinatensystems, das hier als WKS verwendet wird, stationiert. Zusätzlich wird ein sekundäres Messsystem (Messsystem 2), das eine präzise Messung von abgesteckten Punkten ermöglicht, z.B. ein Lasertracker mit T-Probe oder ein Messarm, ebenfalls innerhalb des Laborkoordinatensystems stationiert. Im Anschluss daran muss das Abstecksystem auf einer planaren Kalibrierfläche, deren Oberfläche so beschaffen ist, dass

Markierungen mit dem Laser durchgeführt werden können, platziert und initialisiert werden. Die Kalibrierung besteht aus den in Abbildung 9-1 dargestellten Schritten.

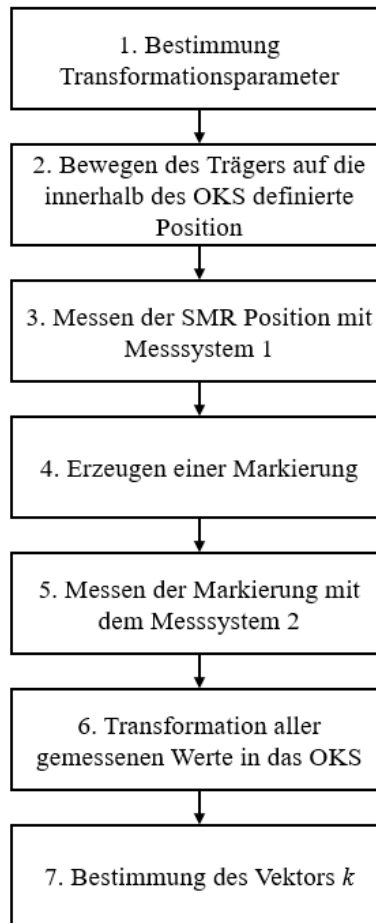


Abbildung 9-1: Schritte zur Durchführung einer Laborkalibrierung von  $\mathbf{k}$

Zunächst werden Transformationsparameter mit dem in Kapitel 8.3.3 erläuterten Verfahren bestimmt. Im Anschluss daran wird der Träger des XY-Roboters auf eine im Vorfeld definierte Position innerhalb des OKS bewegt. Dort angekommen wird die Position des SMR mit dem Messsystem 1 gemessen und eine Markierung erstellt. Innerhalb der Kalibrierung werden auf diese Art und Weise vier Punkte angefahren, gemessen und markiert. Daraufhin kann das Abstecksystem von der Kalibrierfläche entfernt werden, so dass die Positionen der markierten Punkte mit dem Messsystem 2 erfasst werden können. Die Ergebnisse der Messungen sind in der  $[3 \times 4]$  Matrix  $\mathbf{P}_{SMR}^{WKS}$  und der  $[3 \times 4]$  Matrix  $\mathbf{P}_M^{WKS}$  zusammengefasst. Diese werden in Schritt 6 in das OKS des XY-Roboters transformiert und zur Berechnung des Vektors  $\mathbf{k}$  entsprechend.



$$\mathbf{k}_i = \mathbf{P}_{SMR,i}^{OKS} - \mathbf{P}_{M,i}^{OKS} = \begin{bmatrix} k_x \\ k_y \\ k_z \end{bmatrix}_i \text{ mit } i = 1, \dots, 4 \quad (9.1)$$

verwendet. Das Ergebnis sind vier einzelne Kalibriervektoren, aus denen der Mittelwert  $\bar{\mathbf{k}}^T = [\bar{k}_x \ \bar{k}_y \ \bar{k}_z]^T$  gebildet wird.

Die Durchführung der Feldkalibrierung gestaltet sich ähnlich. Auch hier wird sowohl die Position des Laserfußpunkts als auch des SMR für die Bestimmung des Kalibriervektors genutzt. Jedoch wird dazu nur das entsprechend zur Verfügung stehende Messsystem genutzt und die Positionen der markierten Punkte werden mit einem speziell dafür geeigneten Nest bestimmt.

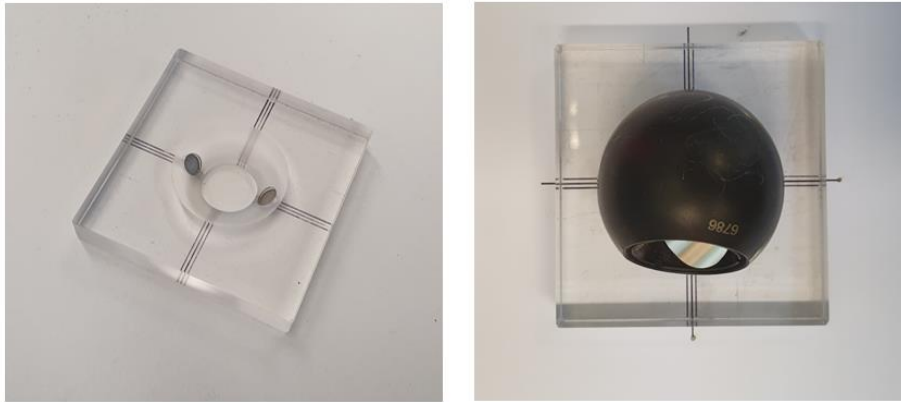


Abbildung 9-2: Nest zur Durchführung der Feldkalibrierung

Aus diesem Grund muss die Feldkalibrierung auf einer möglichst horizontalen und ebenen Fläche durchgeführt werden.

### 9.1.2 Exemplarische Kalibrierung des Absteckwagens

Um die Qualität der Kalibrierverfahren zu untersuchen, wurden im drei Labor- und Feldkalibrierungen durchgeführt. Für die Durchführung der Kalibrierungen wurden ein AT402 Absolute Tracker als primäres Messsystem und ein AT901 Lasertracker mit T-Probe als sekundäres Messsystem verwendet. Die Stationierung des AT402 in das OKS des AT901 erfolgte über sieben Passpunkte, mit einer mittleren Abweichung von 0,11 mm. Die Ergebnisse der einzelnen Kalibrierungen sind in Tabelle 9-1 und Tabelle 9-2 dargestellt.

<b>Kalibrierung</b>	$k_x$ [mm]	$k_y$ [mm]	$k_z$ [mm]	$s_k$ [mm]
Laborkalibrierung 1	-0,058	-24,505	271,531	0,283
Laborkalibrierung 2	-0,045	-24,571	271,245	0,268
Laborkalibrierung 3	-0,041	-24,558	271,455	0,262
Mittel	-0,048	-24,544	271,410	0,271

Tabelle 9-1: Ergebnisse der Laborkalibrierung

<b>Kalibrierung</b>	$k_x$ [mm]	$k_y$ [mm]	$k_z$ [mm]	$s_k$ [mm]
Feldkalibrierung 1	-0,038	-24,663	271,483	0,374
Feldkalibrierung 2	-0,020	-24,687	271,460	0,323
Feldkalibrierung 3	-0,077	-24,600	271,549	0,320
Mittel	-0,046	-24,597	271,453	0,305

Tabelle 9-2: Ergebnisse der Feldkalibrierung unter Laborbedingungen

Erkennbar ist, dass die Feldkalibrierung unter Laborbedingungen zu beinahe gleichen Ergebnissen führt. Die maximale Abweichung der einzelnen Vektorkomponenten betragen weniger als 0,2 mm und auch die empirische Standardabweichung  $s_k$  der Feldkalibrierungen fällt nur geringfügig größer als die der Laborkalibrierungen aus.

In Abbildung 9-3 sind die Ergebnisse von einzelnen Feldkalibrierungen, die während der Entwicklung durchgeführt wurden, in Form von Abweichungen der einzelnen Vektorkomponenten vom Mittel dargestellt. Als Messsystem diente durchgehend ein AT402. Die Ergebnisse resultieren aus einem Zeitraum von ca. 6 Monaten und wurden unter Bedingungen erzielt, wie sie bei einem Einsatz zu erwarten sind. Der rot hinterlegte Bereich entspricht Kalibrierungen, die während mechanischer Veränderungen bzw. der Installation der Laserschutzhaube durchgeführt wurden.

Ersichtlich ist, dass die Kalibrierwerte mehr streuen, als dies bei den Laborkalibrierungen und den Feldkalibrierungen unter Laborbedingungen der Fall ist. Jedoch zeigt die Abbildung, dass sich das Verfahren der Feldkalibrierung zur Überprüfung der Tauglichkeit der Abstecksysteme vor Ort eignet.

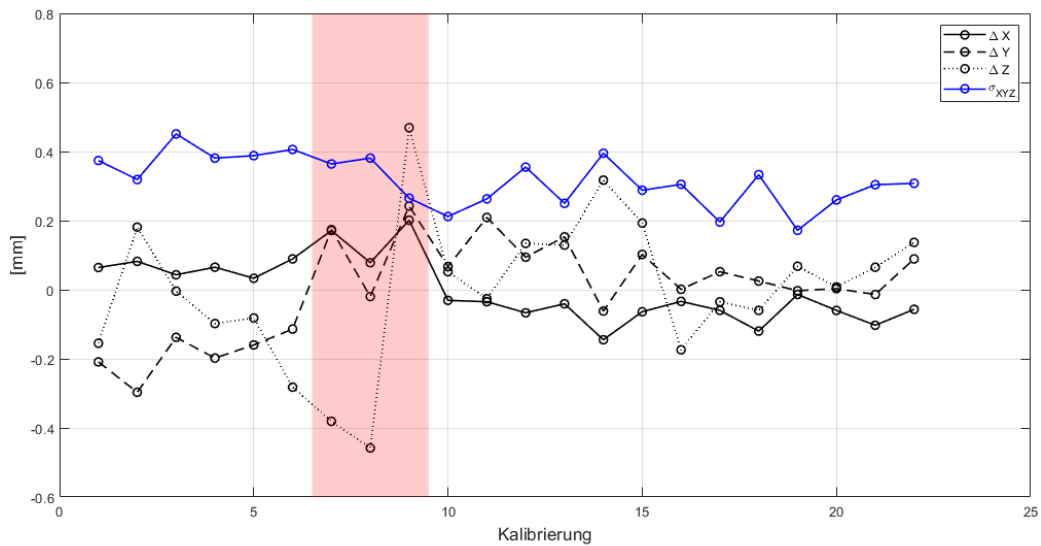


Abbildung 9-3: Abweichungen vom Mittel der Feldkalibrierungen, die während der Entwicklung durchgeführt wurden

## 9.2 Untersuchung der ARN

Das Ziel der ARN ist es, den SMR auf das höhere Messsystem auszurichten. Dies geschieht mit dem in Kapitel 6.4.1 Verfahren. Um kontinuierliche Messungen auf einen SMR zu ermöglichen, muss gewährleistet sein, dass die maximale Regelabweichung kleiner als der Öffnungswinkel des SMR ist. Als Schwellwert wird ein Betrag von maximal 30 gon festgelegt.

Das Reaktionsverhalten der ARN auf Dreh- und Translationsbewegungen ist für einen Zeitraum von 25 s in Abbildung 9-4 dargestellt. Die Soll-Ausrichtung  $\tau_{SOLL}$  der ARN ist als blau gestrichelte Linie dargestellt und die tatsächliche Ausrichtung  $\tau_{IST}$  ist als blau gepunktete Linie dargestellt. Die Darstellung der Differenz zwischen der Soll- und Ist-Abweichung, der Regelabweichung, ist als rot gepunktete Linie gegeben. Das Ziel der Regelung der ARN ist es, die Regelabweichung schnell abzubauen. Aus der Abbildung 9-4 ist ersichtlich, dass selbst bei schnellen Drehbewegungen von ca. 100 gon/s die Regelabweichung innerhalb der festgelegten Grenzen bleibt. Ein Überschwingen der Regelung findet maximal im Bereich von einigen Gon statt und die Regelabweichung wird innerhalb von 1-2 s abgebaut.

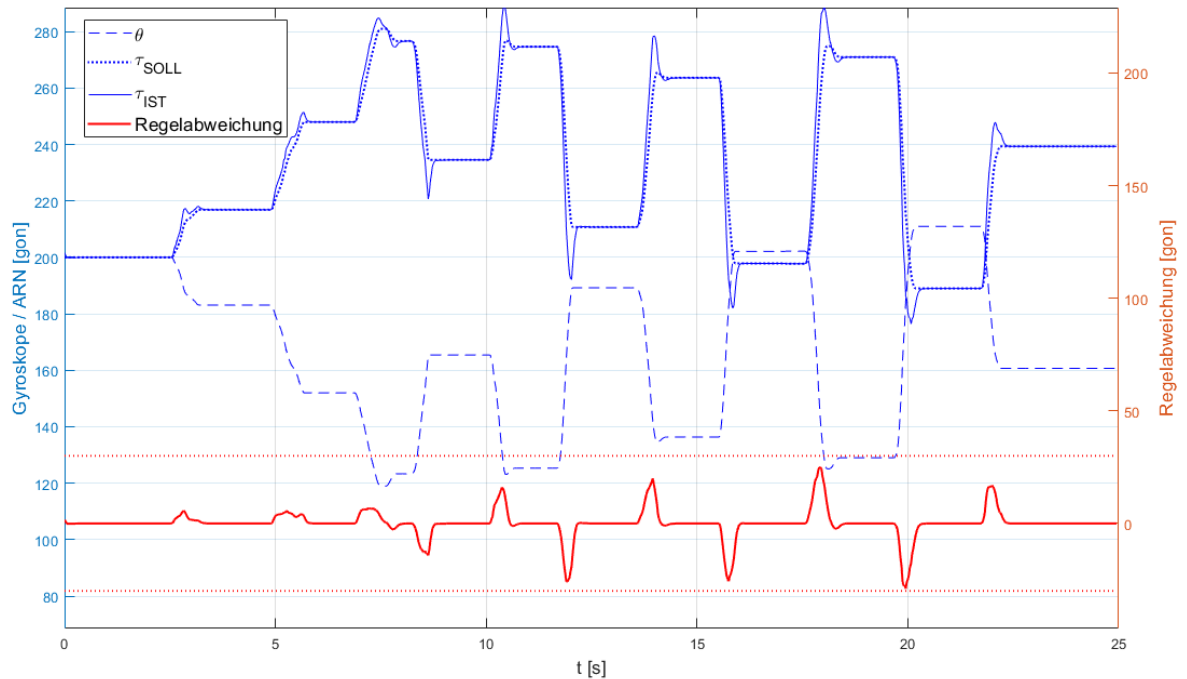


Abbildung 9-4: Reaktionsverhalten der ARN

Bei einem Einsatz der Abstecksysteme ist mit langsameren Drehbewegungen zu rechnen, wodurch es zu geringeren Regelabweichungen als in Abbildung 9-4 dargestellt kommt. Die ARN ist folglich für Nachführung des Reflektors geeignet.

### 9.3 Simulation der automatisierten Zielführung

Die Steuerung für die Grobpositionierung der mobilen Plattform des Absteckroboters wurde mit der Software Simulink<sup>®</sup> evaluiert. Für eine Simulation der Plattformsteuerung gemäß Kapitel 8.3.1 wurden die in Tabelle 9-3 dargestellten Parameter entsprechend der Konfiguration der mobilen Plattform des Absteckroboters verwendet.

Parameter	Wert
Durchmesser Räder	140 mm
Abstand Räder	560 mm
Maximale Geschwindigkeit	0,2 m/s

Tabelle 9-3: Parameter der Plattformsteuerung

Der Zielpunkt für alle Simulationen wurde als  $ZP = (0, 0)$  festgelegt. Der Zielpunkt gilt als erreicht, wenn die verbleibende Distanz weniger als 2 cm beträgt. Mittels der Simulation wurden

unterschiedliche Konfigurationen mit maximalen Abständen zwischen Start- und Zielpunkt von 10 m untersucht. Exemplarisch sind in Abbildung 9-5 die Ergebnisse für drei simulierte Fahrten dargestellt. Für die Startpositionen der einzelnen Fahrten wurden die Werte der Tabelle 9-4 verwendet.

<b>Simulation</b>	<b><math>x_0</math> [m]</b>	<b><math>y_0</math> [m]</b>	<b><math>\theta_0</math> [gon]</b>
a)	-0,7711	-4,0577	239,4094
b)	0,1385	-0,4664	27,5224
c)	-7,8874	2,2192	311,5209

Tabelle 9-4: Initiale Posen des Absteckroboters für die Simulationen

Das Ergebnis der Simulation für jede einzelne Fahrt ist innerhalb von drei Plots dargestellt. Auf der linken Seite ist der simulierte, zurückgelegte Pfad zwischen dem Start- und Zielpunkt dargestellt. Rechts davon finden sich jeweils zwei kleiner Plots. Innerhalb des oberen Plots sind die Steuerparameter  $v$  und  $w$  dargestellt. Der Plot unterhalb davon zeigt sowohl die davon abgeleiteten Drehgeschwindigkeiten der beiden Räder als auch die Orientierung des Absteckroboters zeigen.

Zunächst wurden anhand der Simulation die Parameter zur Regelung optimiert. Erkennbar ist anhand der Plots auf der linken Seite, dass die Drehbewegung der Plattform unmittelbar nach dem Start stattfindet. Parallel zur Drehbewegung erfolgt die Beschleunigung bis hin zur maximalen Geschwindigkeit von 0,2 m/s. Diese Maximalgeschwindigkeit wird jedoch nur erreicht, wenn die Distanz zwischen dem Start- und Zielpunkt hinreichend groß ist (vgl. Abbildung 9-5, rechte Seite).

Entsprechend der initialen Pose der Plattform gegenüber der Zielkoordinate benötigt der Absteckroboter zwischen 20 – 90 Sekunden für die Grobpositionierung. Eine Zielführung zur abzusteckenden Koordinate ist aus jeder gegebenen Ausgangspose möglich.

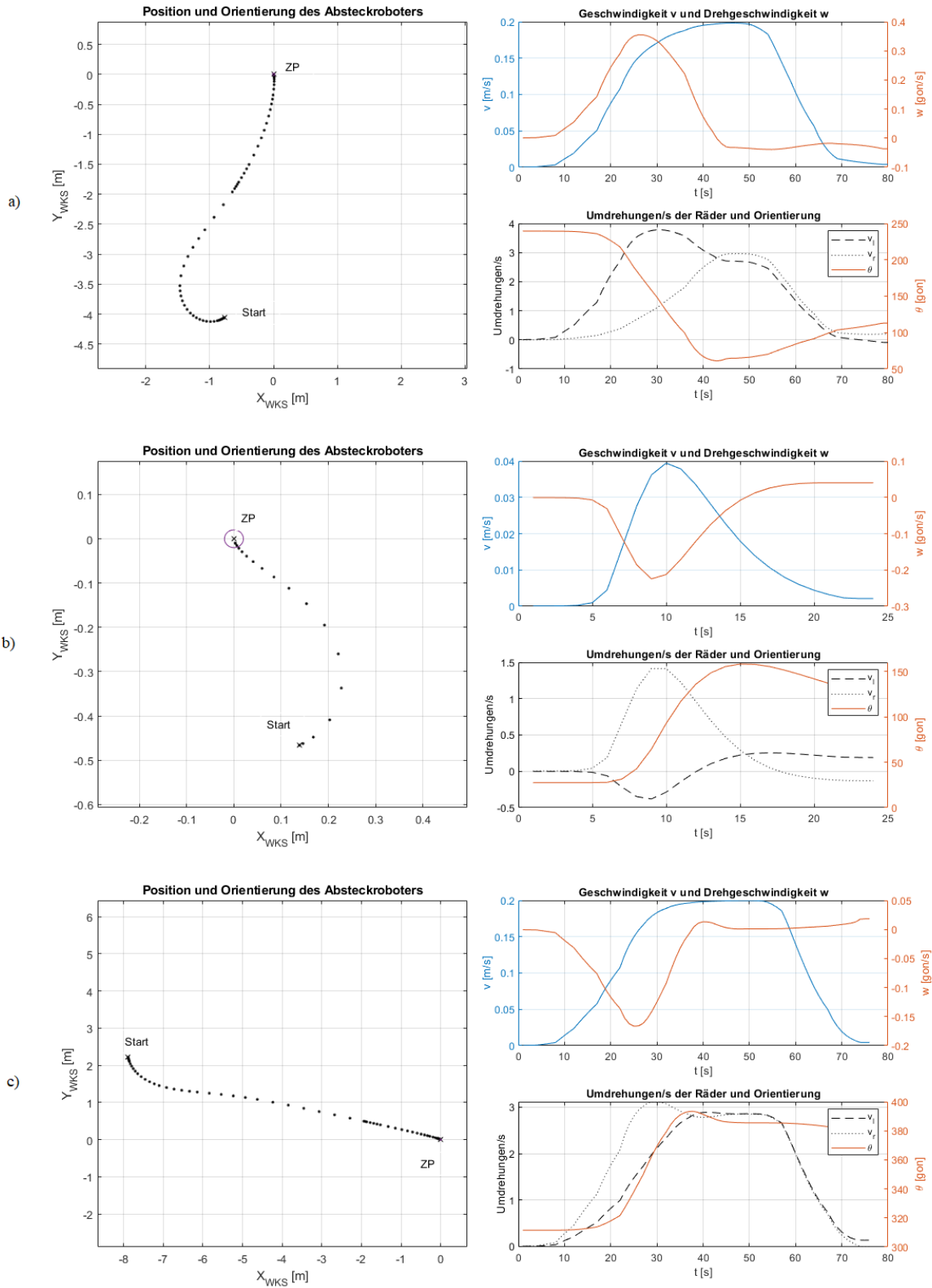


Abbildung 9-5: Simulierte Fahrten des Absteckroboters mit unterschiedlicher Startpose

## 9.4 Erprobung der Markiervorrichtung

### 9.4.1 Bestimmung optimaler Markierparameter

Die Qualität von Markierungen ist von zwei Parametern, der Laserintensität ( $I_L$ ) und der Verfahrensgeschwindigkeit ( $v_L$ ), abhängig. Für die Bestimmung optimaler Parameter ( $I_L, v_L$ ) wurden Markierungen mit unterschiedlichen Parameterkombinationen auf verschiedenen Untergründen erstellt. Dafür wurde ein sogenannter Matrix-Test verwendet. Bei diesem Testverfahren werden Markierungen mit unterschiedlichen Parametern in Form einer Matrix erstellt. Die Auswahl optimaler Parameter erfolgt auf der Grundlage der Qualität der einzelnen Markierungen.

Für die Untersuchungen wurden Matrizen mit Parametern entsprechend Tabelle 9-5 verwendet. Die Laserintensität wird in Prozent angegeben, die Geschwindigkeit in mm/min. Die Matrix, die die schnellen Geschwindigkeiten von 400 mm/min bis 2000 mm/min enthält, dient der Bestimmung von Parametern auf weichen Untergründen, wie z.B. Holz- oder Gummiböden. Für harte Untergründe, wie z.B. Betonoberflächen, kommt die zweite Matrix zum Einsatz. Dort reichen die Geschwindigkeiten von 50 mm/min bis 250 mm/min.

		Laserintensität ( $I_L$ ) [%]				
		20	40	60	80	100
Verfahrensgeschwindigkeit ( $v_L$ ) schnell/langsam [mm/min]	2000/250	20 2000/250	40 2000/250	60 2000/250	80 2000/250	100 2000/250
	1600/200	20 1600/200	40 1600/200	60 1600/200	80 1600/200	100 1600/200
	1200/150	20 1200/150	40 1200/150	60 1200/150	80 1200/150	100 1200/150
	800/100	20 800/100	40 800/100	60 800/100	80 800/100	100 800/100
	400/50	20 400/50	40 400/50	60 400/50	80 400/50	100 400/50

Tabelle 9-5: Parameter der Matrix-Tests zur Bestimmung optimaler Markierparameter

Für die Durchführung der Tests werden Kreuzmarkierungen mit einer Größe von 30 mm x 30 mm verwendet. Der Abstand zwischen den einzelnen Markierungen beträgt 15 mm. In Abbildung 9-6 sind exemplarisch die Ergebnisse zweier Matrix-Tests auf hartem und weichem Untergrund dargestellt.

Eine Auswahl geeigneter Markierparameter kann anhand der hervorgehobenen Markierungen erfolgen. Diese sind für die harten Betonoberfläche typischerweise (80/100) und für die weiche Holzoberfläche (100/1200).



Abbildung 9-6: Ergebnis des Matrix-Tests auf a) Betonboden (langsame Verfahren),  
b) beschichtetem Betonboden (schnelle Verfahren)

Die Zeit, die für die Erstellung von Markierungen benötigt wird, ist direkt von der Verfahrensgeschwindigkeit des Lasers abhängig. Tabelle 9-6 zeigt exemplarisch die zur Durchführung von Kreuz-Markierungen unterschiedlicher Größe benötigte Zeit. Ersichtlich ist, dass Markierungen auch auf hartem Untergrund verhältnismäßig schnell erstellt werden können.



Markierung	Verfahrensgeschwindigkeit [mm/min]	Benötigte Zeit [s]
Kreuz	100	12
10 mm x 10 mm	1200	1
Kreuz	100	24
20 mm x 20 mm	1200	2
Kreuz	100	54
30 mm x 30 mm	1200	4,5

Tabelle 9-6: Benötigte Zeit für die Erstellung von Markierungen

### 9.4.2 Evaluierung der automatisierten Absteckungen

Um zu evaluieren, ob die Anforderung bezüglich einer Abstecktoleranz von unter 1 mm eingehalten wird, wurden die Abstecksysteme im Labor untersucht. Die Untersuchung wird in drei Schritten durchgeführt:

1. Überprüfung der Positioniergenauigkeit des kartesischen Roboters.
2. Kontrolle des Verfahrens zur Bestimmung der Transformationsparameter.
3. Evaluierung der Richtigkeit abgesteckter Punkte.

Die Überprüfung der Positioniergenauigkeit wurde mit einem AT402 Absolute Tracker durchgeführt. Eine Position innerhalb des OKS des kartesischen Roboters wurde definiert und wiederholt angefahren. Nach jeder Positionierung erfolgte eine Messung auf einen in der ARN befindlichen SMR. Tabelle 9-7 zeigt einen Ausschnitt der erfassten Werte.

Positionierung	X [mm]	Y [mm]	Z [mm]
1	-130,516	1533,405	-106,431
2	-130,630	1533,379	-1065,441
3	-130,645	1533,389	-1065,438
4	-130,612	1533,503	-1065,429
5	-130,694	1533,506	-1065,433
...	...	...	....
Mittel	-130,635	1533,449	-1065,435
s	0,069	0,063	0,005

Tabelle 9-7: Bestimmung der Positioniergenauigkeit

Das daraus resultierende quadratische Mittel (engl. Root Mean Square - RMS)

$$RMS_P = \sqrt{s_x^2 + s_y^2 + s_z^2} = 0,09 \text{ mm} \quad (9.2)$$

der Standardabweichungen stellt die Positioniergenauigkeit entspricht der Positioniergenauigkeit des kartesischen Roboters. Das bedeutet, dass der Träger innerhalb dessen OKS mit einer Richtigkeit von ca. 0,1 mm positioniert werden kann und sich prinzipiell für die Positionierung der Markiervorrichtung eignet.

Für die Kontrolle der Transformationsergebnisse zwischen WKS und OKS des XY-Roboters wurde ebenfalls ein AT402 Absolute Tracker verwendet. Innerhalb einer Aufstellung wurden 10 einzelne Transformationen durchgeführt, wobei der durchschnittliche RMS für transformierte Punkte bei 0,05 mm lag. Die Ergebnisse der einzelnen Transformationen sind in Tabelle 9-8 in Form der Translationen  $\mathbf{t}$  und aus der Rotationsmatrix abgeleitete Roll- ( $\varphi$ ), Nick- ( $\psi$ ) und Gierwinkel ( $\theta$ ) dargestellt.

Transformation	$t_x$ [mm]	$t_y$ [mm]	$t_z$ [mm]	$\varphi$ [gon]	$\psi$ [gon]	$\theta$ [gon]
1	1295,03	1257,89	-965,27	253,9630	0,2468	1,8254
2	1294,98	1257,90	-965,28	253,9510	0,2434	1,8213
3	1294,99	1257,92	-965,28	253,9450	0,2472	1,8133
4	1294,98	1257,88	-965,27	253,9540	0,2474	1,8292
5	1294,98	1257,88	-965,27	253,9550	0,2474	1,8214
...	...	...	...	...	...	...
Mittel	1294,98	1257,88	-965,27	253,9535	0,2477	1,8225
$\sigma$	0,018	0,016	0,007	0,0044	0,0023	0,0045

Tabelle 9-8: Ergebnisse wiederholt durchgeführter Transformationen

Es ist ersichtlich, dass die innerhalb der Transformationen bestimmten Parameter nur geringe Abweichungen aufweisen. Um die Ergebnisse weiterhin zu evaluieren, wurde die Längs- und Querneigung des XY-Roboters gegenüber dem WKS des AT402 separat bestimmt. Für die Bestimmung der Längs- und Querneigung wurde der Träger des XY-Roboters auf vier Positionen P1 bis P4 entlang der X-Achse und der Y-Achse entsprechend Abbildung 9-7 bewegt.

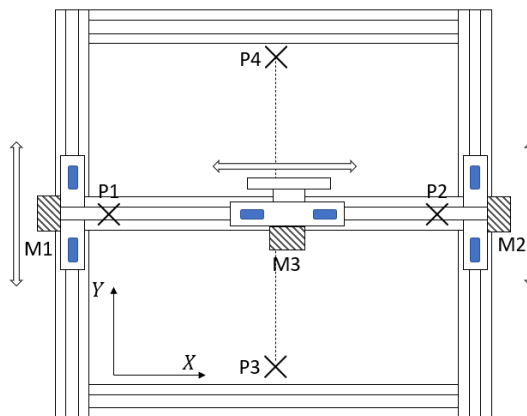


Abbildung 9-7: Positionen zur Bestimmung der Längs- und Querneigung

Die Berechnung der Längs- (LN) und Querneigung (QN) aus den erfassten Messwerten des Absolute Trackers geschieht entsprechend:

$$LN = \text{atan2}(z_{P2} - z_{P1}, \sqrt{(x_{P2}^2 - x_{P1}^2) + (y_{P2}^2 - y_{P1}^2)}) \quad (9.3)$$

$$QN = \text{atan2}(z_{P4} - z_{P3}, \sqrt{(x_{P4}^2 - x_{P3}^2) + (y_{P4}^2 - y_{P3}^2)}) \quad (9.4)$$

Sowohl die Ergebnisse der manuellen Bestimmung der Längs- und Querneigung als auch der Vergleich mit den Mittelwerten, der durch die Transformationen bestimmten Roll- und Nickwinkel, sind in Tabelle 9-9 dargestellt.

	<b><math>QN/\varphi</math> [gon]</b>	<b><math>LN/\psi</math> [gon]</b>
$QN/LN$	1,8192	0,2535
Roll/Pitch	1,8225	0,2477
Differenz	-0,0033	0,0058

Tabelle 9-9: Gegenüberstellung manuell bestimmter Längs- und Querneigung und aus Transformation bestimmten Roll- und Nickwinkel

Den letzten Schritt der Erprobung der Markiervorrichtung stellt die Kontrolle abgesteckter Koordinaten dar. Für die Überprüfung der Richtigkeit, also der Differenz zwischen abzusteckenden und abgesteckten Punkten, wurden, genau wie für die Laborkalibrierung, zwei unabhängig voneinander arbeitende Messsysteme innerhalb eines übergeordneten Referenzsystems stationiert. Ein AT402 Absolute Tracker wurde zur Steuerung des Abstecksystems genutzt. Für die Kontrolle der abgesteckten Punkte wurde ein AT901 Lasertracker mit T-Probe verwendet.

Zum Nachweis, dass die Abstecktoleranz von 1 mm gewährleistet werden kann, wurden Punkte auf unterschiedlich geneigten Flächen abgesteckt und im Anschluss gemessen. Sowohl das zur Absteckung verwendete Messsystem, als auch der zur Kontrolle genutzte Lasertracker befanden sich dabei etwa 5 m von den abzusteckenden Koordinaten entfernt. Abbildung 9-8 veranschaulicht die Ergebnisse. Der grün hinterlegte Bereich entspricht dem durch die Toleranz festgelegtem Bereich, in welchem Absteckungen als richtig gelten. Dargestellt sind die Abweichungen von jeweils vier abgesteckten Punkten bei verschiedenen geneigten Flächen.

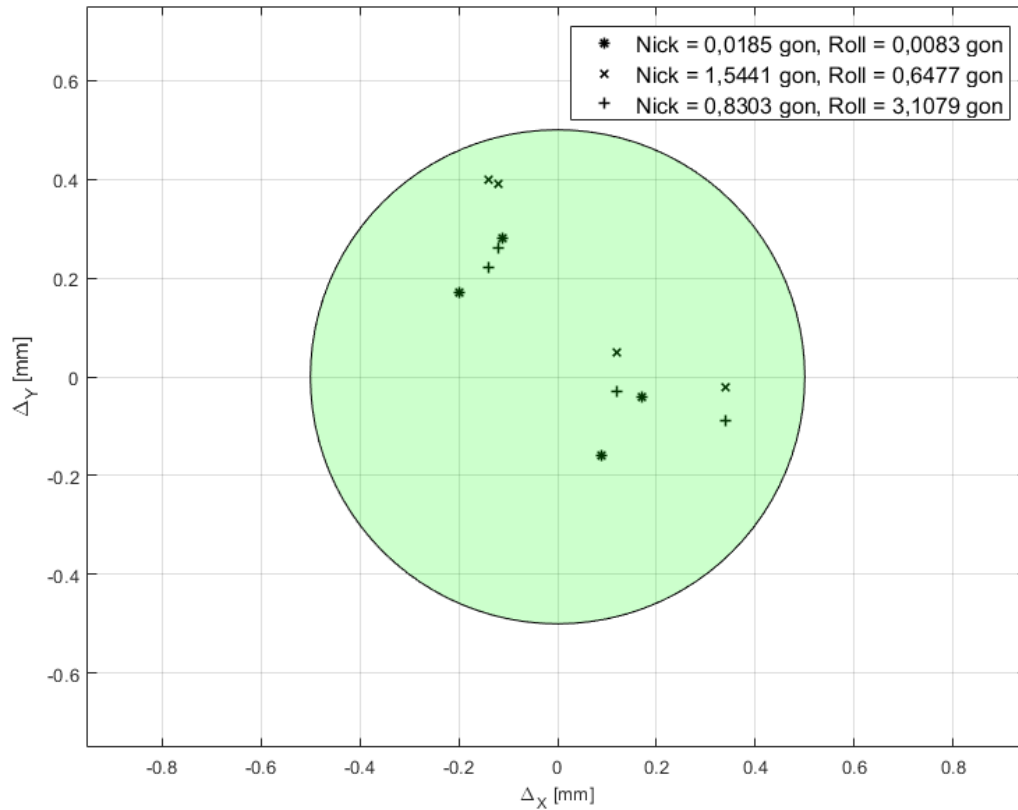


Abbildung 9-8: Richtigkeit der automatisierten Absteckung

Das System ist damit in der Lage, unabhängig davon, ob der Untergrund geringfügige Schiefstellungen aufweist, Absteckungen innerhalb der Toleranz von 1 mm durchzuführen. Die verbleibenden Residuen resultieren aus der Positioniergenauigkeit des kartesischen Roboters, der Genauigkeit der Transformation und der Messunsicherheit des verwendeten Messsystems.

## 10 Zusammenfassung und Ausblick

Im Rahmen der Arbeit wurden zwei Abstecksysteme, ein vollautomatisierter Absteckroboter und ein teilautomatisierter Absteckwagen, zur automatisierten Punktabsteckung im Stop & GO Verfahren entwickelt. Die Steuerung beider Systeme basiert auf kontinuierlichen Messungen eines Lasertrackers. Bei dem Absteckroboter handelt es sich um eine differenziell angetriebene mobile Plattform, auf der ein kartesischer Roboter mit Lasermodul zur Feinpositionierung und Punktmarkierung installiert ist. Der Absteckwagen ist eine manuell bewegliche Plattform, die zur automatisierten Punktabsteckung über die gleiche Vorrichtung verfügt.

Sowohl eine Untersuchung der Vorrichtung für die automatisierte Punktmarkierung als auch der automatisierten Reflektornachführung zur Gewährleistung kontinuierlicher Messungen fand im Labor statt. Die Funktionsweise der ARN konnte evaluiert werden. Weiterhin wurde das System zur automatisierten Punktabsteckung, bestehend aus dem stationären XY-Roboter und einem Lasermodul als Effektor, erprobt. Markierungen sind, mit entsprechend angepassten Parametern, auf unterschiedlichen Untergründen, wie z.B. auf Beton- oder Kunststoffböden, möglich. Die Genauigkeit abgesteckter Koordinaten liegt unabhängig von einer möglichen Schiefstellung des Untergrunds innerhalb der selbstaufgelegten Genauigkeitsanforderung von 1 mm.

Die manuelle Positionierung des Absteckwagens auf Basis der in der GUI angezeigten Informationen kann aufgrund der intuitiven Bedienung innerhalb kurzer Zeit auch von unerfahrenem Personal erlernt werden. Sie wurde ebenfalls im Labor erprobt. Die Steuerung der mobilen Plattform des Absteckroboters wurde dagegen simuliert. Innerhalb der Simulation wurde gezeigt, dass der mobile, differenziell angetriebene Roboter in der Lage ist in einer Umgebung ohne Hindernisse jeden beliebigen Zielpunkt zu erreichen.

Möglichkeiten zur Weiterentwicklung der beiden Abstecksysteme ergeben sich durch die Wahl unterschiedlicher Sensoren und Effektoren, durch die Integration weiterer Sensoren und konstruktive Maßnahmen an den Plattformen selbst. Des Weiteren kann das Steuerprogramm weiter optimiert werden.

### Wahl unterschiedlicher Effektoren

Das VM-System, bestehend aus mobiler Plattform und darauf installiertem stationären Roboter, bildet ein grundlegendes System, das für unterschiedliche Einsatzzwecke, je nach verwendetem Effektor, genutzt werden kann. Das Lasermodul zur Punktmarkierung kann durch andere

Werkzeuge oder Sensoren ersetzt werden. Beispielhaft sei ein Bohrer genannt, der direkt eingesetzt werden könnte, wenn ausschließlich Absteckungen zur Markierung von Bohrlöchern durchgeführt werden sollen. Die Durchführung einer vorherigen Absteckung würde dadurch überflüssig werden. Für die Integration eines Bohrers müsste der kartesische Roboter um eine Z-Achse erweitert werden. Ebenso müsste das gesamte System mit Gewichten versehen werden, um einen stabilen Stand während der Bohrungen zu gewährleisten.

#### Wahl unterschiedlicher Sensoren

Die ARN basiert auf den Messwerten des geodätischen Messsystems und des Gyroskops. Das aktuell verwendete Gyroskop ist mit den gegebenen Spezifikationen der Klasse der High-End-Geräte zuzuordnen. Eine Integration von Low-Cost-Sensoren scheint möglich, macht jedoch den Einsatz von Filtertechniken nötig. Erste Versuche, etwa mit der direkt auf dem Arduino IoT33 integrierten IMU (vgl. etwa [Kurniawan, 2021]) oder dem Sensor „MPU6050“, finden bereits statt.

Der derzeitige Programmaufbau, bei welchem die Messwerte per UDP-Stream von SA empfangen werden, erlaubt den Einsatz beliebiger, polarer, SA-kompatibler Messsysteme. Denkbar für einen Outdoor-Einsatz mit geringeren Genauigkeitsanforderungen ist die Verwendung von RTK anstelle polarer Messsysteme.

#### Integration weiterer Sensoren

Neben dem Austausch bereits verwendeter Sensoren stellt die Integration weiterer Sensoren ein interessantes Arbeitsfeld dar. Für die Durchführung der Feinpositionierung und Markierung ist die Einbindung von Neigungssensoren denkbar. Die Installation von Zeilensensoren zur Hinderniserkennung wäre für den praktischen Einsatz des Absteckroboters nötig.

#### Konstruktive Maßnahmen

Eine Maßnahme, um den Arbeitsraum des XY-Roboters zu vergrößern, besteht darin die Längsträger des Plattformrahmens als X-Achse des XY-Roboters zu nutzen. Dadurch würde der gesamte innere Rahmen zugunsten des Arbeitsraums wegfallen. Eine solche Adaption hätte jedoch zur Folge, dass die Räder anders als bisher befestigt werden müssten. Ein weiteres Konzept besteht in der Erweiterung des kartesischen Roboters im Hinblick auf eine Z-Achse, um den Laser zu fokussieren. Eine fest mit der Z-Achse verbundene Einhausung könnte mit diesem Verfahren anstelle der derzeit beweglich installierten Laserschutzklappe verwendet werden und bündig mit

dem Untergrund in Kontakt gebracht werden, um das Austreten diffuser Laserstrahlung zu verhindern.

#### Optimierung der Programmierung

Eine mögliche Optimierung der Programmierung baut auf der Integration einer IMU auf. Durch die fortlaufende Bestimmung der Beschleunigungen und Drehungen entlang aller Achsen ließe sich die Änderung der Längs- und Querneigung zusätzlich zur Orientierung bestimmen. Im Sinne einer Sensordatenfusion, z.B. durch einen Kalman Filter oder einen Extended Kalman Filter, könnten die Messungen mit den exakt bestimmten Transformationsparametern gestützt werden. Unter Umständen wäre es dadurch möglich, Absteckungen einzelner Punkte auch ohne vorherige separate Bestimmung der Transformationsparameter durchzuführen.

Schlussendlich stellen die entwickelten Systeme Beispiele für die geodätische Steuerung von Robotern dar, bei der die Prinzipien der Baumaschinensteuerung genutzt werden. Durch die Automatisierung von Absteckungen kann, im Gegensatz zur manuellen Durchführung, eine gleichbleibende Qualität gewährleistet werden. Eine Weiterentwicklung von Abstecksystemen zu autonomen Systemen, die Absteckungen vollkommen eigenständig durchführen, scheint in den nächsten Jahren möglich.



## Literaturverzeichnis

- [Abidin u.a., 2008] Abidin, Z. Z., Hamid, S. B. A., Aziz, A. A. A., & Malek, A. A. (2008, August). Development of a Vision System for a Floor Marking Mobile Robot. In 2008 Fifth International Conference on Computer Graphics, Imaging and Visualisation (pp. 88-92). IEEE.
- [Ackerman, 2013] Ackerman, E. (2013). Turtlebot inventors tell us everything about the robot. IEEE Spectrum, 26, 2013.
- [Agerer, 2022] Agerer, M.S. (2022). "Airbrushpistole." Das Blog über Airbrush & Airbrushpistolen, zuletzt abgerufen am 19.10.2022 von <http://www.airbrushpistole.biz/>
- [Alatise u. Hancke, 2020] Alatise, M. B., & Hancke, G. P. (2020). A review on challenges of autonomous mobile robot and sensor fusion methods. IEEE Access, 8, 39830-39846.
- [Anderson u. Shahin, 2022] Anderson, A. & Shahin, Abdullah (2022). MAX IV High Precision Self-Positioning Robot. IWAA 2022, CERN - 16th International Workshop on Accelerator Alignment.
- [Åström u.a., 2006] Åström, K. J., Hägglund, T., & Astrom, K. J. (2006). Advanced PID control (Vol. 461). Research Triangle Park: ISA-The Instrumentation, Systems, and Automation Society.
- [Beetz, 2012] Beetz, A. (2012). Ein modulares Simulationskonzept zur Evaluierung von Positionssensoren sowie Filter- und Regelalgorithmen am Beispiel des automatisierten Straßenbaus.
- [Bonvoisin u. Mies, 2018] Bonvoisin, J., & Mies, R. (2018). Measuring openness in open source hardware with the open-o-meter. Procedia CIRP, 78, 388-393.
- [Brecher u. Weck, 2021] Brecher, C., & Weck, M. (2021). Werkzeugmaschinen Fertigungssysteme 3: Mechatronische Systeme, Steuerungstechnik und Automatisierung. Springer Berlin/Heidelberg.
- [Breunig u.a., 2019] Breunig, M., Heck, B., & Hennes, M. (2019). Innovationen am Geodätischen Institut. KIT Scientific Publishing.
- [Bitcraze, 2022] Bitcraze (2022). Lighthouse Firmware – New release:2022.09. zuletzt abgerufen am 21.10.2022 von <https://www.bitcraze.io/category/lighthouse/>
- [Brutscheck u. Brücker, 2010] Brutscheck, T., & Bücker, M. (2010). Modellierung von Roboterkinematiken nach Denavit und Hartenberg. In „Das ist gar kein Modell!“ (pp. 149-165). Gabler.

- [Campion u.a., 1996]      Campion, G., Bastin, G., & Dandrea-Novel, B. (1996). Structural properties and classification of kinematic and dynamic models of wheeled mobile robots. *IEEE transactions on robotics and automation*, 12(1), 47-62.
- [Corke, 2011]            Corke, P. I., & Khatib, O. (2011). *Robotics, vision and control: fundamental algorithms in MATLAB* (Vol. 73, p. 2). Berlin: Springer.
- [Crow, 2019]            Crow, S. (2019). "Dusty Robotics FieldPrinter automates building layout." *The Robot Report*, zuletzt abgerufen am 19.10.2022 von <https://www.therobotreport.com/dusty-robotics-fieldprinter-automates-building-layout/>
- [Denavit u. Hartenberg, 1955]      Denavit, J., & Hartenberg, R. S. (1955). A kinematic notation for lower-pair mechanisms based on matrices.
- [DIN-ISO-8855, 2013]      Deutsches Institut für Normung (DIN), 2013. *DIN ISO 8855 Straßenfahrzeuge – Fahrzeugdynamik und Fahrverhalten – Begriffe* (ISO 8855:2011).
- [DIN 18202, 2019]      Deutsches Institut für Normung (DIN), 2019. *DIN 18202:2019 Toleranzen im Hochbau – Bauwerke*.
- [DIN 18710-1, 2010]      Deutsches Institut für Normung (DIN), 2010. *DIN 18710-1 Ingenieurvermessung – Teil 1: Allgemeine Anforderungen*.
- [DIN 66025-1, 1983]      Deutsches Institut für Normung (DIN), 1983. *Programmaufbau für numerisch gesteuerte Arbeitsmaschinen; Allgemeines*.
- [DIN EN 60825-1, 2015]      Deutsches Institut für Normung (DIN), 2015. *DIN EN 60825-1:2015-07 Sicherheit von Lasereinrichtungen – Teil 1: Klassifizierung von Anlagen und Anforderungen*.
- [Dusty Robotics, 2022]      Dusty Robotics 2022 "Build Better with BIM-driven Layout." *Dusty Robotics*, zuletzt abgerufen am 19.10.2022 von <https://www.dustyrobotics.com/>
- [Eckstein, 1999]         Eckstein, J. (1999). *Echtzeitfähige Kollisionserkennung für Virtual-reality-Anwendungen*. Herbert Utz Verlag.
- [Ehrhart u. Lienhart, 2015]      Ehrhart, M., & Lienhart, W. (2015). Monitoring of civil engineering structures using a state-of-the-art image assisted total station. *Journal of applied geodesy*, 9(3), 174-182.
- [Eichler u. Eichler, 2015]      Eichler, H. J., & Eichler, J. (2015). *Laser: Bauformen, Strahlführung, Anwendungen*. Springer-Verlag.
- [Elizabeth, 2017]         Elizabeth, J (2017). „Linux, Docker & Co – Das macht Open-Source-Projekte erfolgreich.“ *Entwickler.de*, zuletzt abgerufen am 19.10.2022 von <https://entwickler.de/open-source/linux-docker-co-das-macht-open-source-projekte-erfolgreich>

- [Föllinger u. Konigorski, 2013] Föllinger, O., & Konigorski, U. (2013). Regelungstechnik: Einführung in die Methoden und ihre Anwendung; [aktualisierter Lehrbuch-Klassiker]. VDE Verlag.
- [From u.a., 2014] From, P. J., Gravdahl, J. T., & Pettersen, K. Y. (2014). Vehicle-Manipulator Systems Modeling for Simulation, Analysis, and Control. Springer London.
- [FGSV, 2008] Forschungsgesellschaft für Straßen- und Verkehrswesen e.V. (2008). Hinweise zu Abnahmevermessung bei automatisierter Fertigung. FGSV Verlag Köln.
- [GIK, 2022] Geodätisches Institut (GIK) (2022). „RITA-Entwicklung“. Karlsruher Institut für Technologie, Geodätisches Institut, zuletzt abgerufen am 19.10.2022 von [https://www.gik.kit.edu/rita\\_entwicklung.php](https://www.gik.kit.edu/rita_entwicklung.php)
- [Gielsdorf, 2005] Gielsdorf, F. (2005). Ausgleichsrechnung und raumbezogene Informationssysteme (Dissertation, Habilitationsschrift. Technische Universität Berlin).
- [Guanghai u. Zhijian, 2011] Guanghai, L., & Zhijian, J. (2011). An artificial landmark design based on mobile robot localization and navigation. In 2011 Fourth International Conference on Intelligent Computation Technology and Automation (Vol. 1, pp. 588-591). IEEE.
- [Haun, 2013] Haun, M. (2013). Handbuch Robotik: Programmieren und Einsatz intelligenter Roboter. Springer-Verlag.
- [Heunecke u. Strübing, 2018] Heunecke, O., & Strübing, T. (2018). Stop & Go Messsysteme zur Gleisabsteckung und Gleisabnahme. MST 2018–Multisensortechnologie: Low-Cost Sensoren im Verbund, 92.
- [Hesse, 2013] Hesse, S. (2013). Industrieroboterpraxis: Automatisierte Handhabung in der Fertigung. Springer-Verlag.
- [Hexagon, 2013] Hexagon Metrology, Part of Hexagon (2013): Leica Absolute Tracker AT402. Produkt Brochüre.
- [Hoffman u.a., 2013] Hoffman, K. L., Padberg, M., & Rinaldi, G. (2013). Traveling salesman problem. Encyclopedia of operations research and management science, 1, 1573-1578.
- [Hofmann-Wellenhof u.a., 2003] Hofmann-Wellenhof, B., Lichtenegger, H., & Wasle, E. (2003). Navigation, Principles of positioning and guidance. SpringerWien New York. ISBN 978-3-211-00828-4.
- [Jensfelt u.a., 2006] Jensfelt, P., Gullstrand, G., & Förell, E. (2006). A mobile robot system for automatic floor marking. Journal of Field Robotics, 23(6-7), 441-459.
- [Karr u.Gill, 1999] Krar, S., & Gill, A. (1999). Computer numerical control programming basics. Industrial Press Inc.

- [Kelly, 2013] Kelly, A. (2013). Mobile robotics: mathematics, models, and methods. Cambridge University Press.
- [King u.a., 2014] King, N., Bechthold, M., Kane, A., & Michalatos, P. (2014). Robotic tile placement: Tools, techniques and feasibility. *Automation in Construction*, 39, 161-166.
- [Klinghav, 2021] Klinghav, L. (2021). Mobile Floor-Marking Robot, utilizing Feedback from Laser Tracker.
- [Kneubühl u. Sigrist, 2008] Kneubühl, F. K., & Sigrist, M. W. (2008). *Laser*. Springer-Verlag.
- [Kok u.a., 2017] Kok, M., Hol, J. D., & Schön, T. B. (2017). Using inertial sensors for position and orientation estimation. arXiv preprint arXiv:1704.06053.
- [Kuo u. Kang, 2014] Kuo, T. Y. T., & Kang, S. C. J. (2014). Control of fast crane operation. *Automation in Construction*, 42, 25-35.
- [Kurniawan, 2021] Kurniawan, A. (2021). Arduino Nano 33 IoT Board Development. In *Beginning Arduino Nano 33 IoT* (pp. 23-78). Apress, Berkeley, CA.
- [Lau, 2020] Lau, T. (2020). Building Dusty Robotics. *Technology| Architecture+ Design*, 4(1), 14-16.
- [Lau, 2021] Lau, T. (2021). "BIM Driven Robotic Construction Layouts with Dusty Robotics" *Constructed Futures*, zuletzt abgerufen am 19.10.2022 von <https://constructedfutures.com/episodes/tessalau-bim-driven-robotic-construction-layouts-with-dusty-robotics/transcript>
- [Lingel, 2021] Lingel, A. (2021) "Autonome Ebenheitskontrolle – RITA" [youtube.de](https://www.youtube.com/watch?v=m2TndidXfKs), zuletzt abgerufen am 19.10.2022 von <https://www.youtube.com/watch?v=m2TndidXfKs>
- [Lösler, 2011] Lösler, M. (2011). „Robuste Schätzung der Transformationsparameter einer räumlichen Helmert-Transformation“. *avn–Allgemeine Vermessungs-Nachrichten*, 118(5), 187-191.
- [Lunze, 2020] Lunze, J. (2020). *Regelungstechnik 1* (Vol. 12). Berlin: Springer.
- [Lynch u. Park, 2017] Lynch, K. M., & Park, F. C. (2017). *Modern robotics*. Cambridge University Press.
- [Maier, 2016] Maier, H. (2016). *Grundlagen der Robotik*. VDE Verlag GmbH.
- [Neugebauer, 2006] Neugebauer, R. (Ed.). (2006). *Parallelkinematische Maschinen: Entwurf, Konstruktion, Anwendung*. Berlin, Heidelberg: Springer Berlin Heidelberg.
- [Nitschke u. Knickmeyer, 2000] Nitschke, M., Knickmeyer, E. H. (2000) Rotation parameters – a survey of techniques. *Journal of Surveying Engineering* 126: 83–105.

- [Norm VDI 2860, 1990] Norm VDI 2860 (1990). Montage- und Handhabungstechnik; Handhabungsfunktionen, Handhabungseinrichtungen; Be-griffe, Definitionen, Symbole.
- [Open Source Initiative, 2007] Open Source Initiative (2007). “The Open Source Definition”, Open Source Initiative, zuletzt abgerufen am 19.10.2022 von <https://opensource.org/docs/osd>
- [Patil, 2022] Patil, V. V. (2022). High Precision Robotic Manipulator for Bluelining at MAX IV.
- [RepRap Wiki, 2020] RepRap Wiki (2020). “Welcome to RepRap.org”, RepRap Wiki, zuletzt abgerufen am 19.10.2022 von <https://reprap.org/mediawiki/index.php?title=RepRap&oldid=188189>
- [Roennau u.a., 2014] Roennau, A., Heppner, G., Nowicki, M., & Dillmann, R. (2014). LAURON V: A versatile six-legged walking robot with advanced maneuverability. In 2014 IEEE/ASME International Conference on Advanced Intelligent Mechatronics (pp. 82-87). IEEE.
- [Samal u. Becker, 2014] Samal, E., Becker, W (2014). Grundriss der praktischen Regelungstechnik. In Grundriss der praktischen Regelungstechnik. De Gruyter Oldenbourg.
- [Santolaria u.a., 2013] Santolaria, J., Conte, J., & Ginés, M. (2013). Laser tracker-based kinematic parameter calibration of industrial robots by improved CPA method and active retroreflector. The International Journal of Advanced Manufacturing Technology, 66(9), 2087-2106.
- [Schneeweiss u.a., 2021] Schneeweiss, C., Eichler, J., & Brose, M. (2021). Grenzwerte der zugänglichen Strahlung und Laserklassen. In Leitfaden für Laserschutzbeauftragte (pp. 69-89). Springer Spektrum, Berlin, Heidelberg.
- [Schwieger u. Beetz, 2017] Schwieger, V., & Beetz, A. (2017). Baumaschinensteuerung – der ingenieurgeodätische Beitrag. In Ingenieur-geodäsie (pp. 283-318). Springer Spektrum, Berlin, Heidelberg.
- [Sendobry, 2014] Sendobry, A. (2014). Control system theoretic approach to model based navigation. Ingenieurwiss. Verlag.
- [Siegwart u.a., 2011] Siegwart, R., Nourbakhsh, I. R., & Scaramuzza, D. (2011). Introduction to autonomous mobile robots. MIT press.
- [Stempfhuber u. Ingensand, 2008] Stempfhuber, W., & Ingensand, H. (2008). Baumaschinenführung und -steuerung – Von der statischen zur kinematischen Absteckung. Zeitschrift für Geodäsie, Geoinformation und Landmanagement (zfv), 133, 36-44.
- [TinyMobileRobots, 2020] TinyMobileRobots (2020). „TinySurveyor Produktbroschüre“ MonsenEngineering

- [Tsuruta u.a., 2019 a)] Tsuruta, T., Miura, K., & Miyaguchi, M. (2019). Mobile robot for marking free access floors at construction sites. *Automation in Construction*, 107, 102912.
- [Tsuruta u.a., 2019 b)] Tsuruta, T., Miura, K., & Miyaguchi, M. (2019). Improvement of automated mobile marking robot system using reflectorless three-dimensional measuring instrument. In ISARC. *Proceedings of the International Symposium on Automation and Robotics in Construction* (Vol. 36, pp. 756-763). IAARC Publications.
- [Wagner, 2017] Wagner, A. A. (2017). *New geodetic monitoring approaches using image assisted total stations* (Doctoral dissertation, Technische Universität München).
- [Weber u. Koch, 2022] Weber, W., & Koch, H. (2022). *Industrieroboter: Methoden der Steuerung und Regelung*. Carl Hanser Verlag GmbH Co KG.
- [Wieser, 2019] Wieser, A. (2019). *Ingenieurgeodätische Anwendungen eines Lasertrackers*. Geomatik News Aarau.
- [Wüst, 2011] Wüst, K. (2011). *Mikroprozessortechnik: Grundlagen. Architekturen, Schaltungstechnik und Betrieb von Mikroprozessoren und Mikrocontrollern*.
- [Ziegler u. Nichols, 1942] Ziegler, J. G., & Nichols, N. B. (1942). Optimum settings for automatic controllers. *trans. ASME*, 64(11).
- [Zimmermann u.a., 2021] Zimmermann, S., Poranne, R., & Coros, S. (2021). Go Fetch! Dynamic grasps using Boston Dynamics Spot with external robotic arm. In *2021 IEEE International Conference on Robotics and Automation (ICRA)* (pp. 4488-4494). IEEE.

## Abkürzungsverzeichnis

ARN	Automatische Reflektornachführung
BLDC	Brushless Direct Current
CAM	Computer-aided Manufacturing
CCR	Corner Cube Reflector
CNC	Computerized Numerical Control
DESY	Deutsches Elektronen-Synchotron
DIY	Do It Yourself
DOF	Degree of Freedom
EKF	Extended Kalman Filter
GIK	Geodätisches Institut Karlsruhe
GNSS	Global Navigation Satellite System
GNU GPL	GNU General Public License
GUI	Graphical User Interface
KF	Kalman Filter
KMM	Koordinatenmessmaschine
ID	Identifikator
IDE	Integrated Development Environment
IMU	Inertial Measurement Unit
I/O	Input/Output
ITS	Issue-Tracking-System
LabVIEW	Laboratory Virtual Instrumentation Engineering Workbench
LED	Leuchtdiode – Light-Emitting Diode
OKS	Objektkoordinatensystem
OS	Operating System
RTK	Real Time Kinematic
SA	SpatialAnalyzer <sup>®</sup>
SCARA	Selective Compliance Assembly Robot Arm
SLAM	Simultaneous Localization and Mapping
SMR	Spherically Mounted Retroreflector
TSP	Traveling Salesman Problem bzw. Traveling Salesperson Problem
TTL	Transistor-Transistor-Logik
UDP	User Datagram Protocol
ZIM	Zentrale Innovationsprogramm Mittelstand
WKS	Weltkoordinatensystem
WTD	Watchdog-Timer

## Abbildungsverzeichnis

Abbildung 1-1: a) Teilautomatisierter Absteckwagen, b) Vollautomatisierter Absteckroboter ....	11
Abbildung 2-1: Schematischer Regelkreis zur Steuerung mobiler Abstecksysteme .....	15
Abbildung 2-2: Klassifizierung mobiler Abstecksysteme .....	15
Abbildung 2-3: TinySurveyor [TinyMobileRobots, 2020] .....	18
Abbildung 2-4: FieldPrinter [Dusty Robotics, 2022] .....	19
Abbildung 2-5: a) Bluelining Robot System [Klinghäv, 2021], b) B.O.R.I.S. [Anderson u. Shahin, 2022] .....	20
Abbildung 2-6: RITA [GIK, 2022] .....	21
Abbildung 3-1: Blockschaltbild eines Regelkreises .....	23
Abbildung 3-2: Blockschaltbild einer Steuerung in der offenen Kette .....	25
Abbildung 3-3 Kombination von Regelung und Vorsteuerung .....	26
Abbildung 3-4: Heaviside Funktion bzw. Sprungfunktion .....	26
Abbildung 3-5: Führungsübergangsfunktion mit Kennwerten nach [Lunze, 2020] .....	27
Abbildung 3-6: Struktureller Aufbau eines PID-Reglers .....	28
Abbildung 3-7: Sprungantwort des a) P-Anteils, b) I-Anteils und c) D-Anteils .....	28
Abbildung 4-1: Fahrzeugkoordinatensystem entsprechend [DIN-ISO-8855, 2013] .....	34
Abbildung 4-2: a) Kartesischer Roboter Primus 16 (Werkbild Wittmann), b) Horizontal-Knickarmroboter KR SCARA 6 (Werkbild KUKA), c) Gelenkroboter TX2-60 (Werkbild Sträubli Robotics) .....	38
Abbildung 4-3: Links: Hexapod PI-HexAntenna, rechts: Delta-Roboter Autonox [Weber u. Koch, 2022] .....	38
Abbildung 4-4: Einfaches Beispiel für Mehrdeutigkeiten bei der Rückwärtstransformation [Weber u. Koch, 2022] .....	39
Abbildung 4-5: a) Bezeichnung der Glieder und Gelenke einer kinematischen Kette, b) Festlegung der Koordinatensysteme nach [Brutscheck u. Brücker, 2010] .....	40
Ebenfalls in Abbildung 4-6: b) dargestellt sind die vier sogenannten Denavit-Hartenberg-Parameter, die zur Beschreibung der Lage zweier aufeinanderfolgender Koordinatensysteme dienen [Brutscheck u. Brücker, 2010]: .....	40
Abbildung 4-7: Klassifizierung bodengebundener mobiler Roboter anhand ihrer Lokomotion ...	42
Abbildung 4-8 Bewegung mit sechs Beinen entsprechend [Siegwart u.a., 2011] .....	43



---

Abbildung 4-9: a) Vierbeiniger Roboter SPOT, ausgestattet mit einem Arm zum Greifen [Zimmermann u.a., 2021], b) Sechsbeiniger Roboter LAURON V [Roennau u.a., 2014].....	44
Abbildung 4-10 Unterschiedliche Basisradtypen: a) Standardrad b) Schwenkrad, c) Mecanum-Rad, d) sphärisches Rad nach [Siegwart u.a., 2011] .....	45
Abbildung 4-11: Beispiele rollender Roboterplattformen: a) 2 WD Max (Werkbild UlrichC), b) YouBot (Werkbild KUKA).....	46
Abbildung 4-12: Fixiertes Standardrad nach [Campion u.a., 1996] .....	48
Abbildung 4-13: Gesteuertes Standardrad nach [Campion u.a., 1996].....	50
Abbildung 4-14: Schwenkrad nach [Campion u.a., 1996].....	51
Abbildung 4-15: Mecanum-Rad nach [Siegwart u.a., 2011] .....	52
Abbildung 4-16: Differenziell angetriebener mobiler Roboter mit Angabe seines OKS .....	54
Abbildung 5-1:a) Arduino Uno Rev3, b) Pinbelegung (engl. Pinout) des Arduino Uno Rev3 .....	61
Abbildung 5-2: a) ESP-32-DevKitC, b) Pinout des ESP-32-DevKitC .....	62
Abbildung 5-3: Von links nach rechts: Original Prusa i3 MK3S+ (3D-Drucker), Atomstack X7 40W Ultra-thin Laser Cutter & Engraving Machine (Laser Engraver), SainSmart 3018-PROVer (CNC-Fräse) .....	63
Abbildung 6-1: Schematische Darstellung der Koppelnavigation mittels IMU entsprechend [Kok u.a., 2017].....	68
Abbildung 6-2: Schematisches Vorgehen zur Positionsbestimmung mittels Landmarken .....	69
Abbildung 6-3: Schematische Darstellung der automatisierten Reflektorausrichtung .....	72
Abbildung 6-4: Regelung der Reflektorausrichtung .....	73
Abbildung 7-1: Aufbau einer Airbrush Pistole [Agerer, 2022] .....	76
Abbildung 7-2: Aufbau des Farbmarkiersystems.....	77
Abbildung 7-3: Aufbau eines Lasermoduls .....	79
Abbildung 7-4: Laser-Einhausung .....	80
Abbildung 7-5: XY-Roboter in Rahmenbauweise. a) Draufsicht b) Seitenansicht .....	82
Abbildung 7-6: Aufbau der Steuerung des XY-Roboters und des Markiersystems .....	83
Abbildung 7-7: Aufbau des Absteckwagens – a) Seitenansicht, b) Draufsicht.....	86
Abbildung 7-8: Aufbau des Absteckroboters a) Seitenansicht, b) Draufsicht.....	87
Abbildung 7-9: 32 Bit G-Code Mainboard BTT SKR 2.....	89
Abbildung 7-10: Auswahl gängiger Lasermodule der Firma NEJE (Werksbild).....	89
Abbildung 7-11: KVH DSP 3100 .....	90

Abbildung 7-12: Aufbau der Komponenten des Absteckwagens .....	91
Abbildung 7-13: Aufbau der Komponenten des Absteckroboters .....	92
Abbildung 8-1: GUI des Steuerprogramms für den Absteckwagen .....	94
Abbildung 8-2: Flussdiagramm für die Abstecksysteme .....	95
Abbildung 8-3: Blöcke des Hauptprogramms für die Durchführung automatisierter Absteckungen .....	97
Abbildung 8-4: Prinzip des Raycasting Algorithmus .....	99
Abbildung 8-5: Regelkreis zur Steuerung der mobilen Plattform des Absteckroboters .....	101
Abbildung 8-6: Kalibriervektor bei exakt horizontaler Aufstellung a) Seitenansicht, b) Frontansicht .....	105
Abbildung 9-1: Schritte zur Durchführung einer Laborkalibrierung von $k$ .....	108
Abbildung 9-2: Nest zur Durchführung der Feldkalibrierung.....	109
Abbildung 9-3: Abweichungen vom Mittel der Feldkalibrierungen, die während der Entwicklung durchgeführt wurden .....	111
Abbildung 9-4: Reaktionsverhalten der ARN.....	112
Abbildung 9-5: Simulierte Fahrten des Absteckroboters mit unterschiedlicher Startpose .....	114
Abbildung 9-6: Ergebnis des Matrix-Tests auf a) Betonboden (langsame Verfahrung), b) beschichtetem Betonboden (schnelle Verfahrung) .....	116
Abbildung 9-7: Positionen zur Bestimmung der Längs- und Querneigung.....	119
Abbildung 9-8: Richtigkeit der automatisierten Absteckung.....	121

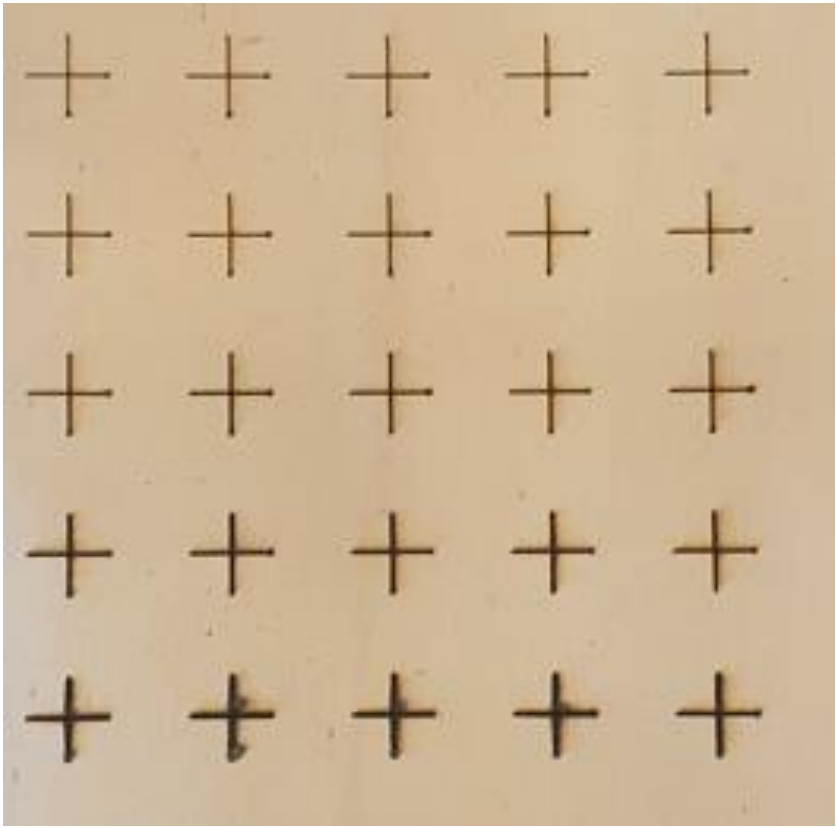
## Tabellenverzeichnis

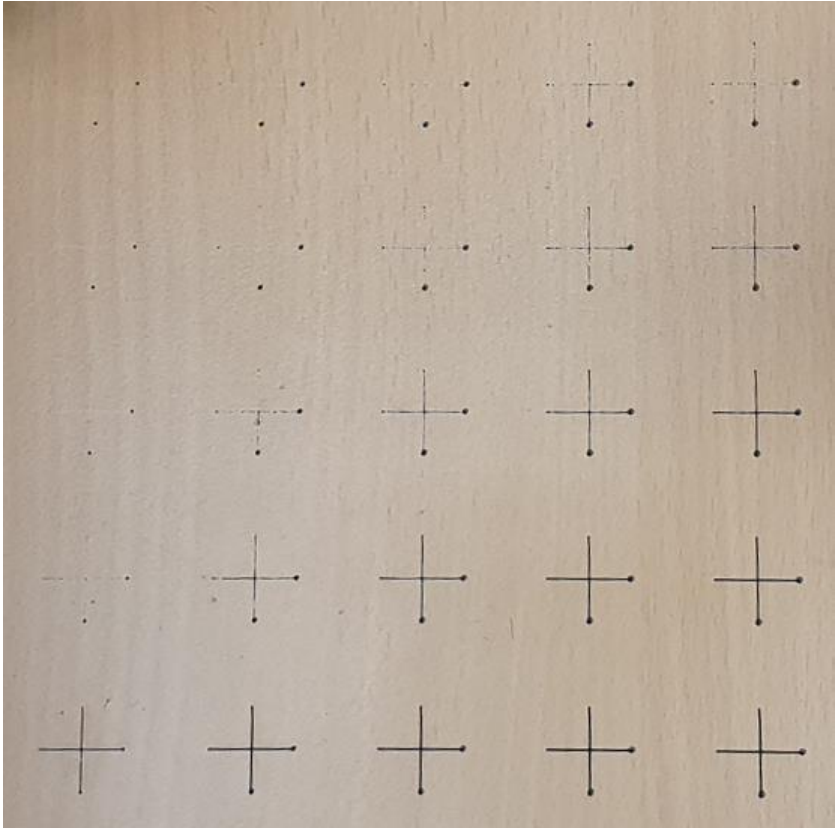
Tabelle 2-1: Auswahl bestehender Abstecksysteme .....	16
Tabelle 3-1: Begriffe der Regelungstechnik .....	23
Tabelle 3-2: Merkmale der PID-Regler .....	30
Tabelle 4-1: Überblick über verschiedene Radkonfigurationen rollender Fahrzeuge nach [Siegwart u.a., 2011] .....	47
Tabelle 5-1: Auszug aus dem Programmschlüssel der DIN 66025 entsprechend [Brecher u. Weck, 2021].....	65
Tabelle 6-1: Sensoren zur Positionsbestimmung mobiler Roboter gemäß [Alatise u. Hancke, 2020]. EP: exterozeptiv, PP: propriozeptiv, A: aktiv, P: passiv .....	67
Tabelle 6-2: Typische Leistungsmerkmale von Totalstationen und Lasertrackern entsprechend [Wieser, 2019] und [Hexagon, 2013].....	71
Tabelle 6-3: Einfluss der Latenz auf die Positionsbestimmung während der Bewegung .....	74
Tabelle 7-1: Laserschutzklassen entsprechend [DIN EN 60825-1, 2015] .....	78
Tabelle 7-2: Eigenschaften von Laser- und Farbmarkierungen .....	79
Tabelle 7-3: Eckdaten der Abstecksysteme.....	88
Tabelle 8-1: Darstellung der Koordinaten entsprechend ihres Zustandes.....	98
Tabelle 9-1: Ergebnisse der Laborkalibrierung.....	110
Tabelle 9-2: Ergebnisse der Feldkalibrierung unter Laborbedingungen.....	110
Tabelle 9-3: Parameter der Plattformsteuerung.....	112
Tabelle 9-4: Initiale Posen des Absteckroboters für die Simulationen .....	113
Tabelle 9-5: Parameter der Matrix-Tests zur Bestimmung optimaler Markierparameter.....	115
Tabelle 9-6: Benötigte Zeit für die Erstellung von Markierungen.....	117
Tabelle 9-7: Bestimmung der Positioniergenauigkeit.....	118
Tabelle 9-8: Ergebnisse wiederholt durchgeführter Transformationen .....	119
Tabelle 9-9: Gegenüberstellung manuell bestimmter Längs- und Querneigung und aus Transformation bestimmten Roll- und Nickwinkel .....	120


## Anhang


### Bestimmung der Markierparameter

Untergrund		Kartonpapier				
Lasermodul		NEJE N40630				
		<b>Laserintensität (<math>I_L</math>) [%]</b>				
		20	40	60	80	100
<b>Verfahrensgeschwindigkeit (<math>v_L</math>)</b> [mm/min]	2000					
	1600					
	1200					
	800					
	400					


Untergrund		Holz, unbeschichtet				
Lasermodul		NEJE N40630				
		<b>Laserintensität (<math>I_L</math>) [%]</b>				
		20	40	60	80	100
<b>Verfahrensgeschwindigkeit (<math>v_L</math>)</b> [mm/min]	2000					
	1600					
	1200					
	800					
	400					

Untergrund		Holz, beschichtet				
Lasermodul		NEJE N40630				
		<b>Laserintensität (<math>I_L</math>) [%]</b>				
		20	40	60	80	100
<b>Verfahreneschwindigkeit (<math>v_L</math>) [mm/min]</b>	2000					
	1600					
	1200					
	800					
	400					

Untergrund		Beton, beschichtet				
Lasermodul		NEJE N40630				
		<b>Laserintensität (<math>I_L</math>) [%]</b>				
		20	40	60	80	100
<b>Verfahrensgeschwindigkeit (<math>v_L</math>) [mm/min]</b>	2000					
	1600					
	1200					
	800					
	400					

Untergrund		Beton, feinkörnig				
Laserm modul		NEJE N40630				
		<b>Laserintensität (<math>I_L</math>) [%]</b>				
		20	40	60	80	100
<b>Verfahrensgeschwindigkeit (<math>v_L</math>)</b> [mm/min]	250					
	200					
	150					
	100					
	50					



Untergrund		Beton, grobkörnig				
Laserm modul		NEJE N40630				
		<b>Laserintensität (<math>I_L</math>) [%]</b>				
		20	40	60	80	100
<b>Verfahrensgeschwindigkeit (<math>v_L</math>)</b> [mm/min]	250					
	200					
	150					
	100					
	50					

## Beispiel Initialisierungs-Datei

```
1  [UDP]
2  Port = 10000
3  Timeout = 3000
4  Auto Connect = TRUE
5  Schwellwert Stable Point = 0,100
6
7  [KVH]
8  Port = "COM4"
9  Baudrate = 375000
10 Timer Driftbestimmung = 5000
11 Update Rate = 100
12 Auto Connect = TRUE
13
14 [SKR]
15 Port = "COM5"
16 Baudrate = 250000
17 Auto Connect = TRUE
18 Auto Home = TRUE
19 Homing Speed = 3000
20 Speed = 3000
21 Homing Sensitivity X = 60
22 Homing Sensitivity Y = 58
23
24 [GYEMS]
25 Port = "COM3"
26 Baudrate = 115200
27 Auto Connect = TRUE
28 PID K = 1000,000000
29 PID I = 400,000000
30 PID D = 0,000000
31 Output High = 72000,000000
32 Output Low = -72000,000000
33 Minimum Speed = 20
34
35 [LABORKALIBRIERUNG]
36 kX = -0,236
37 kY = -24,574
38 kZ = 271,319
39
```

## Beispiel Speicherdatei

```

1 Speicherdatei_Beispiel.txt
2 16.06.2022
3
4 Pktnr.  X    Y    Z    Abgesteckt?
5
6 P1    54192,666610          356782,352963    216,610780      TRUE
7 P2    55495,315372          356782,193990    75,974227      TRUE
8 P3    56986,415425          356782,043446    75,931422      TRUE
9 P4    58517,119116          356781,800037    75,974577      FALSE
10 P5    59747,295112          356781,848143    76,180629      TRUE
11 P6    -356780,958948          54194,587454    216,834479      TRUE
12 P7    -356781,952498          55495,305812    76,174215      TRUE
13 P8    -356782,476877          56986,269162    75,803180      TRUE
14 P9    -356781,555950          58517,553650    76,072254      TRUE
15 P10   -356781,766346          59747,752453    75,503348      TRUE
16
17
18

```

## Beispiel Koordinatendatei

```

1 // Spatial Analyzer SA 2008.07.07
2 // Points Relative to Coordinate Frame 'PETRAIII::KS-CAD'
3 // AXES = CARTESIAN: X, Y, Z [Millimeters]
4
5 P1, 54192.666610, 356782.352963, 216.610780
6 P2, 55495.315372, 356782.193990, 75.974227
7 P3, 56986.415425, 356782.043446, 75.931422
8 P4, 58517.119116, 356781.800037, 75.974577
9 P5, 59747.295112, 356781.848143, 76.180629
10 P6, -356780.958948, 54194.587454, 216.834479
11 P7, -356781.952498, 55495.305812, 76.174215
12 P8, -356782.476877, 56986.269162, 75.803180
13 P9, -356781.555950, 58517.553650, 76.072254
14 P10, -356781.766346, 59747.752453, 75.503348
15
16
17

```

## **Dank**

Abschließend möchte ich allen Personen danken, die mich bei der Erstellung dieser Arbeit unterstützt haben.

Mein besonderer Dank gilt Herrn Pro. Dr.-Ing. Otto Heunecke für die Übernahme des Referats und die Ermöglichung dieser Arbeit. Danke für die Unterstützung, die vielen konstruktiven Anmerkungen und die stets offene Tür.

Darüber hinaus möchte ich Prof. Dr.-Ing. habil. Thomas Wunderlich und Prof. Dr. Peter Wasmeier für die Übernahme des Koreferates, aber auch für die wunderbare Zeit während meines Studiums an der Technischen Universität München danken.

Meinen Kollegen und Kolleginnen am Institut für Geodäsie und dem geodätischen Labor möchte ich besonders für das angenehme Miteinander der letzten Jahre danken. Ausdrücklich nennen möchte ich an dieser Stelle Dipl.-Ing. Wolfgang Liebl, auf dessen Vorarbeiten die Idee zur Entwicklung der mobilen Abstecksysteme beruhen. Dies gilt gleichermaßen für die Feinmechaniker Peter Pongratz und Günter Kraus, bei denen ich mich für die Unterstützung und die vielen guten Ideen bei der Konstruktion der Systeme bedanken möchte. In gleicher Weise möchte ich M.Sc. Julian Pimpi für die vielen Diskussionen und Anregungen, für die 3D-Konstruktionen bzw. Drucke und die gemeinsame Zeit im Büro danken.

Mein spezieller Dank gilt Dr.-Ing. Johannes Prenting und Dipl. Ing. Markus Schlösser der MEA2-Vermessung des DESY in Hamburg für die Zusammenarbeit und die vielen Anregungen bei der Entwicklung des Absteckwagens.

Abschließend möchte ich meiner Familie und ganz besonders meiner Frau Helen und meiner Tochter Lea danken. Euere moralische Unterstützung, das Lektorat und die gelegentlichen Ablenkungen haben das Gelingen dieser Arbeit erst möglich gemacht.

## Lebenslauf

Name	Wehner Andreas
Geburtsdatum	10.02.1988
Geburtsort	Rosenheim, Bayern

### Schulausbildung

1994-1998	Montessori Schule Rosenheim
1998-2008	Finsterwalder Gymnasium Rosenheim Abschluss: Allgemeine Hochschulreife

### Zivildienst

2008-2009	Caritas-Kontaktstelle für Menschen mit Behinderung
-----------	--

### Berufsausbildung

10/2009 - 09/2012	Studium der Geodäsie und Geoinformatik an der Technischen Universität München Abschluss: Bachelor of Science (B.Sc.)
09/2011 – 10/2011	Einmonatiges Praktikum am Amt für Digitalisierung, Breitband und Vermessung Rosenheim
10/2012 - 10/2014	Studium der Geodäsie und Geoinformatik an der Technischen Universität München Abschluss: Master of Science (M.Sc.)
Seit 11/2014	Wissenschaftlicher Mitarbeiter am Institut für Geodäsie der Universität der Bundeswehr München

# Schriftenreihe des Instituts für Geodäsie der Universität der Bundeswehr München

Bisher erschienene Hefte:

Heft 1/1978 (*vergriffen*)

*Schödlbauer, Albert (Bearb.):* Curriculum für den wissenschaftlichen Studiengang Vermessungswesen der Hochschule der Bundeswehr München. 53 S.

Heft 2/1978

*Chrzanowski, Adam / Dorrer, Egon (Hrsg.):* Proceedings „Standards and Specifications for Integrated Surveying and Mapping Systems“. Workshop held in Munich, Federal Republic of Germany, 1-2 June, 1977. Assisted by *J. McLaughlin*. VII, 181 S.

Heft 3/1978

*Caspary, Wilhelm / Geiger, Axel:* Untersuchungen zur Leistungsfähigkeit elektronischer Neigungsmesser. 62 S.

Heft 4/1979

*Baumann, Eberhard / Caspary, Wilhelm / Dupraz, Hubert / Niemeier, Wolfgang / Pelzer, Hans / Kuntz, Eugen / Schmitt, Günter / Welsch, Walter:* Seminar über Deformationsanalysen, gehalten an der Hochschule der Bundeswehr München. 106 S.

Heft 5/1981

*Torlegård, Kennert:* Accuracy Improvement in Close Range Photogrammetry. 68 S.

Heft 6/1982

*Caspary, Wilhelm / Welsch, Walter (Hrsg.):* Beiträge zur großräumigen Neutrassierung. 271 S.

Heft 7/1982

*Borre, Kai / Welsch, Walter M. (Hrsg.):* International Federation of Surveyors – FIG. Proceedings „Survey Control Networks“. Meeting of Study Group 5B, 7th-9th July, 1982, Aalborg University Centre, Denmark. 431 S.

Heft 8/1982

*Geiger, Axel:* Entwicklung und Erprobung eines Präzisionsneigungstisches zur Kalibrierung geodätischer Instrumente. Dissertation. 125 S.

Heft 9/1983

*Welsch, Walter (Hrsg.):* Deformationsanalysen '83. Geometrische Analyse und Interpretation von Deformationen Geodätischer Netze. Beiträge zum Geodätischen Seminar 22. April 1983. 339 S.

Heft 10/1984

*Caspary, Wilhelm / Schödlbauer, Albert / Welsch,*

*Walter (Hrsg.):* 10 Jahre Hochschule der Bundeswehr München. Beiträge aus dem Institut für Geodäsie. 244 S.

Heft 11/1984 (*vergriffen*)

*Caspary, Wilhelm / Heister, Hansbert (Hrsg.):* Elektrooptische Präzisionsstreckenmessung. Beiträge zum Geodätischen Seminar 23. September 1983. 270 S.

Heft 12/1984

*Schwintzer, Peter:* Analyse geodätisch gemessener Punktlageänderungen mit gemischten Modellen. Dissertation. 159 S.

Heft 13/1984

*Oberholzer, Gustav:* Landespflege in der Flurbereinigung. 81 S.

Heft 14/1984

*Neukum, Gerhard:* Fernerkundung der Planeten und kartographische Ergebnisse. Mit Beiträgen von *G. Neugebauer*. Herausgegeben von *G. Neugebauer*. 102 S.

Heft 15/1984

*Schödlbauer, Albert / Welsch, Walter (Hrsg.):* Satelliten-Doppler-Messungen. Beiträge zum Geodätischen Seminar 24./25. September 1984. 396 S.

Heft 16/1985 (*vergriffen*)

*Szacherska, Maria Krystyna / Welsch, Walter M.:* Geodetic Education in Europe. 234 S.

Heft 17/1986

*Eissfeller, Bernd / Hein, Günter W.:* A Contribution to 3d-Operational Geodesy. Part 4: The Observation Equations of Satellite Geodesy in the Model of Integrated Geodesy. 190 S.

Heft 18/1985

*Oberholzer, Gustav:* Landespflege in der Flurbereinigung, Teil II. 116 S.

Heft 19/1986 (*vergriffen*)

*Landau, Herbert / Eissfeller, Bernd / Hein, Günter W.:* GPS Research 1985 at the Institute of Astronomical and Physical Geodesy. 210 S.

Heft 20/1985

Heft 20-1

*Welsch, Walter / Lapine, Lewis A. (Hrsg.):* International Federation of Surveyors – FIG. Proceedings „Inertial, Doppler and GPS Measurements for

- National and Engineering Surveys“. Joint Meeting of Study Groups 5B and 5C, July 1-3, 1985. Band 1. 310 S.
- Heft 20-2  
*Welsch, Walter / Lapine, Lewis A. (Hrsg.):* International Federation of Surveyors – FIG. Proceedings „Inertial, Doppler and GPS Measurements for National and Engineering Surveys“. Joint Meeting of Study Groups 5B and 5C, July 1-3, 1985. Band 2. S. 311 - 634.
- Heft 21/1986  
*Oberholzer, Gustav:* Landespflege in der Flurbereinigung, Teil III. 100 S.
- Heft 22/1987  
*Caspary, Wilhelm / Hein, Günter W. / Schödlbauer, Albert (Hrsg.):* Beiträge zur Inertialgeodäsie. Geodätisches Seminar 25./26. September 1986. 386 S.
- Heft 23/1987  
*Dorrer, Egon / Peipe, Jürgen (Hrsg.):* Motografie. Symposium 11./12. März 1986. 285 S.
- Heft 24/1987  
*Neugebauer, Gustav (Hrsg.):* Brenta-Monographie – Grundlagenforschung auf dem Gebiet der Hochgebirgskartographie. Mit Beiträgen von *D. Beineke, H. C. Berann, W. de Concini, G. Hell, D. Herm, H. Immel, U. Kleim, G. Neugebauer und K. Ringle.* 187 S.
- Heft 25/1987  
*Perelmuter, Avraam:* Beiträge zur Ausgleichung geodätischer Netze. 75 S.
- Heft 26/1987  
*Ellmer, Wilfried:* Untersuchung temperaturinduzierter Höhenänderungen eines Großturbinentisches. Dissertation. 109 S.
- Heft 27/1988  
*Heister, Hansbert:* Zur automatischen Kalibrierung geodätischer Längenmeßinstrumente. Habilitationsschrift. 213 S.
- Heft 28/1987  
*Paßberger, Ernst H.:* Systemstudie zur Sicherung ökologischer Vorrangflächen mittels Bodenordnung in Bayern / System study for the protection of ecological priority areas by means of Land rearrangement in Bavaria. Dissertation. 186 S.
- Heft 29/1987  
*Glasmacher, Hans:* Die Gaußsche Ellipsoid-Abbildung mit komplexer Arithmetik und numerischen Näherungsverfahren. Dissertation. 131 S.
- Heft 30/1987  
*Zhang, Yan:* Beiträge zum Entwurf von optimalen Beobachtungsplänen für tektonische Überwachungsnetze. Dissertation. 151 S.
- Heft 31/1988  
*Lechner, Wolfgang:* Untersuchung einer kreiselorientierten Landfahrzeug-Navigationsanlage im Hinblick auf geodätische Anwendungen und Möglichkeiten der Höhenübertragung. Dissertation. 165 S.
- Heft 32/1988  
*König, Rolf:* Zur Fehlertheorie und Ausgleichung inertialer Positionsbestimmungen. Dissertation. 143 S.
- Heft 33/1988  
*Borutta, Harald:* Robuste Schätzverfahren für geodätische Anwendungen. Dissertation. 161 S.
- Heft 34/1988  
*Landau, Herbert / Hehl, Klaus / Eissfeller, Bernd / Hein, Günter W. / Reilly, Ian W.:* Operational Geodesy Software Packages. 325 S.
- Heft 35/1988  
*Oberholzer, Gustav / Paßberger, Ernst:* Landespflege in der Flurbereinigung, Teil IV. 153 S.
- Heft 36/1988  
*Landau, Herbert:* Zur Nutzung des Global Positioning Systems in Geodäsie und Geodynamik: Modellbildung, Softwareentwicklung und Analyse. Dissertation. 287 S.
- Heft 37/1989  
*Eissfeller, Bernd:* Analyse einer geodätischen raumstabilisierten Inertialplattform und Integration mit GPS. Dissertation. 327 S.
- Heft 38/1990 (*vergriffen*)  
Heft 38-1  
*Schödlbauer, Albert (Hrsg.):* Moderne Verfahren der Landesvermessung. Beiträge zum 22. DVW-Seminar 12.-14. April 1989. Teil I: Global Positioning System. 352 S.
- Heft 38-2  
*Schödlbauer, Albert (Hrsg.):* Moderne Verfahren der Landesvermessung. Beiträge zum 22. DVW-Seminar 12.-14. April 1989. Teil II: Nivellement. Teil III: Vermessungskreisel. S. 353 - 551.
- Heft 39/1989  
*Kersting, Norbert / Welsch, Walter (Hrsg.):* Rezente Krustenbewegungen. Seminar 8./9. Juni 1989. 307 S.
- Heft 40/1989  
*Oberholzer, Gustav:* Ländliche Kulturgeschichte und Landentwicklung. 214 S.
- Heft 41/1990  
*Hein, Günter W. / Hehl, Klaus / Eissfeller, Bernd / Ertel, Michael / Jacoby, Wolfgang / Czerek, Dirk:* On Gravity Prediction Using Density and Seismic Data. 148 S.
- Heft 42/1992  
*Kersting, Norbert:* Zur Analyse rezenter Krustenbewe-

gungen bei Vorliegen seismotektonischer Dislokationen. Dissertation. V, 246 S.

Heft 43/1992

*Hehl, Klaus:* Bestimmung von Beschleunigungen auf einem bewegten Träger durch GPS und digitale Filterung. Dissertation. XII, 206 S.

Heft 44/1992

*Oswald, Wolfgang:* Zur kombinierten Ausgleichung heterogener Beobachtungen in hybriden Netzen. Dissertation. 128 S.

Heft 45/1993

*Institut für Geodäsie (Hrsg.):* Das Global Positioning System im praktischen Einsatz der Landes- und Ingenieurvermessung. Beiträge zum Geodätischen Seminar 12.-14. Mai 1993. 314 S.

Heft 46/1994

*Brunner, Kurt / Peipe, Jürgen (Hrsg.):* Festschrift für Prof. Dr.-Ing. Egon Dorrer zum 60. Geburtstag. 254 S.

Heft 47/1994

Heft 47-1

*Thiemann, Karl-Heinz:* Die Renaturierung strukturarmer Intensivagrargebiete in der Flurbereinigung aus ökologischer und rechtlicher Sicht. Dissertation. Teil I: Renaturierungsleitbild, Naturschutzverfahren. XXXVI, 384 S.

Heft 47-2

*Thiemann, Karl-Heinz:* Die Renaturierung strukturarmer Intensivagrargebiete in der Flurbereinigung aus ökologischer und rechtlicher Sicht. Dissertation. Teil II: Planungsrechtliche Aspekte. XXXVI, S. 385 - 572.

Heft 48/1994

*Schwartz, Christian:* Experimente zur GPS-gestützten Aerotriangulation unter besonderer Berücksichtigung systematischer Einflüsse. Dissertation. VIII, 192 S.

Heft 49/1995

*Scheuring, Robert:* Zur Qualität der Basisdaten von Landinformationssystemen. Dissertation. 126 S.

Heft 50/1997

*Welsch, Walter M. / Lang, Martin / Miller, Maynard M. (Hrsg.):* Geodetic Activities, Juneau Icefield, Alaska, 1981-1996. 268 S.

Heft 51/1996

*Blomenhofer, Helmut:* Untersuchungen zu hochpräzisen kinematischen DGPS-Echtzeitverfahren mit besonderer Berücksichtigung atmosphärischer Fehlereinflüsse. Dissertation. X, 168 S.

Heft 52/1997

*Wang, Jian Guo:* Filtermethoden zur fehlertoleranten kinematischen Positionsbestimmung. Dissertation. XV, 138 S.

Heft 53/1996

*Chen, Guoping:* Robuste Verfahren zur Analyse linearer stochastischer Prozesse im Zeitbereich. Dissertation. III, 128 S.

Heft 54/1997

*Dold, Jürgen:* Ein hybrides photogrammetrisches Industriemeßsystem höchster Genauigkeit und seine Überprüfung. Dissertation. 140 S.

Heft 55/1997

*Eissfeller, Bernd:* Ein dynamisches Fehlermodell für GPS Autokorrelationsempfänger. Habilitationsschrift. XII, 182 S.

Heft 56/1997

*Sutor, Thomas:* Robuste Verfahren zur Analyse linearer stochastischer Prozesse im Spektralbereich. Dissertation. 123 S.

Heft 57/1997

*Oberholzer, Gustav:* Ländliche Kulturgeschichte und Landentwicklung, Teil II. 186 S.

Heft 58/1997

*Zhong, Detang:* Datumsprobleme und stochastische Aspekte beim GPS-Nivellement für lokale Ingenieurnetze. Dissertation. 160 S.

Heft 59/1997

*Jiang, Ting:* Digitale Bildzuordnung mittels Wavelet-Transformation. Dissertation. II, 136 S.

Heft 60/2000

Heft 60-1

*Caspary, Wilhelm / Heister, Hansbert / Schödlbauer, Albert / Welsch, Walter (Hrsg.):* 25 Jahre Institut für Geodäsie. Teil 1: Wissenschaftliche Beiträge und Berichte. 331 S.

Heft 60-2

*Caspary, Wilhelm / Heister, Hansbert / Schödlbauer, Albert / Welsch, Walter (Hrsg.):* 25 Jahre Institut für Geodäsie. Teil 2: Forschungsarbeiten und Veröffentlichungen. 113 S.

Heft 60-3

*Caspary, Wilhelm / Heister, Hansbert / Schödlbauer, Albert / Welsch, Walter (Hrsg.):* 25 Jahre Institut für Geodäsie. Teil 3: Aus dem Leben des Instituts. 149 S.

Heft 61/1998

*Cui, Tiejun:* Generierung hochwertiger Digitaler Geländemodelle aus analogen Karten mittels Mathematischer Morphologie. Dissertation. 188 S.

Heft 62/1999

*Brunner, Kurt / Welsch, Walter M. (Hrsg.):* Hochgebirgs- und Gletscherforschung. Zum 100. Geburtstag von Richard Finsterwalder. 114 S.

Heft 63/1999

*Fosu, Collins:* Astrogeodetic Levelling by the Combination of GPS and CCD Zenith Camera. Dissertation. 155 S.



Heft 64/1999

*Werner, Wolfgang:* Entwicklung eines hochpräzisen DGPS-DGLONASS Navigationssystems unter besonderer Berücksichtigung von Pseudolites. Dissertation. 226 S.

Heft 65/1999

*Krack, Klaus:* Dreizehn Aufgaben aus der Landesvermessung im Geographischen Koordinatensystem. 84 S.

Heft 66/2000

*Joos, Gerhard:* Zur Qualität von objektstrukturierten Geodaten. Dissertation. 150 S.

Heft 67/2000

*Sternberg, Harald:* Zur Bestimmung der Trajektorie von Landfahrzeugen mit einem hybriden Meßsystem. Dissertation. 158 S.

Heft 68/2000

*Oberholzer, Gustav:* Die Weiterentwicklung der Kulturlandschaft. Landespflege in der Flurbereinigung, Teil V. 150 S.

Heft 69/2000

*Hollmann, Rolf:* Untersuchung von GPS-Beobachtungen für kleinräumige geodätische Netze. Dissertation. 350 S.

Heft 70/2001

*Roßbach, Udo:* Positioning and Navigation Using the Russian Satellite System GLONASS. Dissertation. 167 S.

Heft 71/2001

*Beineke, Dieter:* Verfahren zur Genauigkeitsanalyse für Altkarten. Dissertation. 155 S.

Heft 72/2001

*Oehler, Veit:* Entwicklung eines „end-to-end“ Simulators zur Satellitennavigation unter besonderer Berücksichtigung von Pseudolite gestützten GNSS-Landesystemen. Dissertation. 212 S.

Heft 73/2001

*Schüler, Torben:* On Ground-Based GPS Tropospheric Delay Estimation. Dissertation. 370 S.

Heft 74/2001

*Neudeck, Stefan:* Zur Gestaltung topografischer Karten für die Bildschirmvisualisierung. Dissertation. 131 S.

Heft 75/2002

*Shingareva, Kira B. / Dorrer, Egon:* Space Activity in Russia – Background, Current State, Perspectives. 135 S.

Heft 76/2002

*Tiemeyer, Bernd:* Performance Evaluation of Satellite Navigation and Safety Case Development. Dissertation. 151 S.

Heft 77/2004

*Shi, Wei:* Zum modellbasierten Austausch von Geodaten auf Basis XML. Dissertation. 115 S.

Heft 78/2004

*Plan, Oliver:* GIS-gestützte Verfolgung von Lokomotiven im Werkbahnverkehr. Dissertation. 115 S.

Heft 79/2004

*Ebner, Matthias:* Ein Beitrag zur monetären Bewertung von digitaler Netzinformation in Versorgungsunternehmen. Dissertation. 107 S.

[nicht in gedruckter Form, nur digital erschienen]

Heft 80/2005

*Forstner, Gustav:* Längenfehler und Ausgangsmeridiane in alten Landkarten und Positionstabellen. Dissertation. 319 S.

Heft 81/2006

*Dutescu, Eugen:* Digital 3D Documentation of Cultural Heritage Sites Based on Terrestrial Laser Scanning. Dissertation. 140 S.

Heft 82/2007

*Schäuble, Doris:* Nutzungstausch auf Pachtbasis als neues Instrument der Bodenordnung. Dissertation. 176 S.

Heft 83/2008

*Pink, Sönke:* Entwicklung und Erprobung eines multifunktionalen Geo-Sensornetzwerkes für ingenieur-geodätische Überwachungsmessungen. Dissertation. 180 S.

Heft 84/2009

*Gräfe, Gunnar:* Kinematische Anwendungen von Laserscannern im Straßenraum. Dissertation. 177 S.

Heft 85/2010

*Heichel, Wolfgang:* Chronik der Erschließung des Karakorum. Teil II – Central Karakorum I. 460 S.

Heft 86/2010

*Riesner, André:* Möglichkeiten und Grenzen der Bewegung von Landentwicklungsprozessen und deren Nachhaltigkeit. Dissertation. 222 S.

Heft 87/2012

*Beineke, Dieter / Heunecke, Otto / Horst, Thomas / Kleim, Uwe G. F. (Hrsg.):* Festschrift für Univ.-Prof. Dr.-Ing. Kurt Brunner anlässlich des Ausscheidens aus dem aktiven Dienst. 328 S.

Heft 88/2012

*Lüdecke, Cornelia / Brunner, Kurt (Hrsg.):* Von A(ltenburg) bis Z(eppelin). Deutsche Forschung auf Spitzbergen bis 1914. 100 Jahre Expedition des Herzogs Ernst II. von Sachsen-Altenburg. Tagung 2011 des Fachausschusses Geschichte der Meteorologie der Deutschen Meteorologischen Gesellschaft und des Arbeitskreises Geschichte der Polarforschung der Deutschen Gesellschaft für Polarforschung, 24.-25. September 2011, Naturkundliches Museum Mauritium, Altenburg. 120 S.

Heft 89/2012

*Hinz, Silvia Arabella:* Ganzheitliches Wertschöpfungsmodell der Waldflurbereinigung und deren Effizienzsteigerung. Dissertation. 257 S.

Heft 90/2015

*Krack, Klaus / Oberholzer, Gustav:* Die Ostausrichtung der mittelalterlichen Kirchen und Gräber. 194 S.

Heft 91/2015

*Strübing, Thorsten:* Kalibrierung und Auswertung von lasertriangulationsbasierten Multisensorsystemen am Beispiel des Gleisvermessungssystems RACER II. Dissertation. 182 S.

Heft 92/2016

*Soboth, Andrea:* Gestaltete lokale Veränderungsprozesse – Change Management als neues Instrument der Landentwicklung. Dissertation. 226 S.  
[nicht in gedruckter Form, nur digital erschienen]

Heft 93/2017

*Hendricks, Andreas:* Bodenrichtwertermittlung. Habilitationsschrift. 244 S.  
[nicht in gedruckter Form, nur digital erschienen]

Heft 94/2018

*Glabsch, Jessica:* Konzeption und Realisierung kosten-

effizienter GNSS-Monitoring-Systeme für ingenieur-geodätische Überwachungsmessungen. Dissertation. 156 S.

Heft 95/2018

*Caspary, Wilhelm / Heister, Hansbert / Kleim, Uwe G. F. / Mayer, Helmut / Pietzner, Gisela (Hrsg.):* Festschrift für Prof. Dr.-Ing. Wolfgang Reinhardt zum 65. Geburtstag. 181 S.

Heft 96/2019

*Krack, Klaus / Oberholzer, Gustav:* Die Natur der Bienen und die dringend notwendige Umgestaltung unserer Agrarlandschaft – ein Vorschlag. 220 S.  
[nicht in gedruckter Form, nur digital erschienen]

Heft 97/2020

*Hesse, Franziska:* Evaluation der Kommunikation in Flurneuordnungsverfahren an Beispielen in Bayern. Dissertation. 230 S.  
[nicht in gedruckter Form, nur digital erschienen]

Heft 98/2023

*Wehner, Andreas:* Entwicklung und Erprobung von Systemen zur automatisierten präzisen Punktabsteckung. Dissertation. 156 S.



